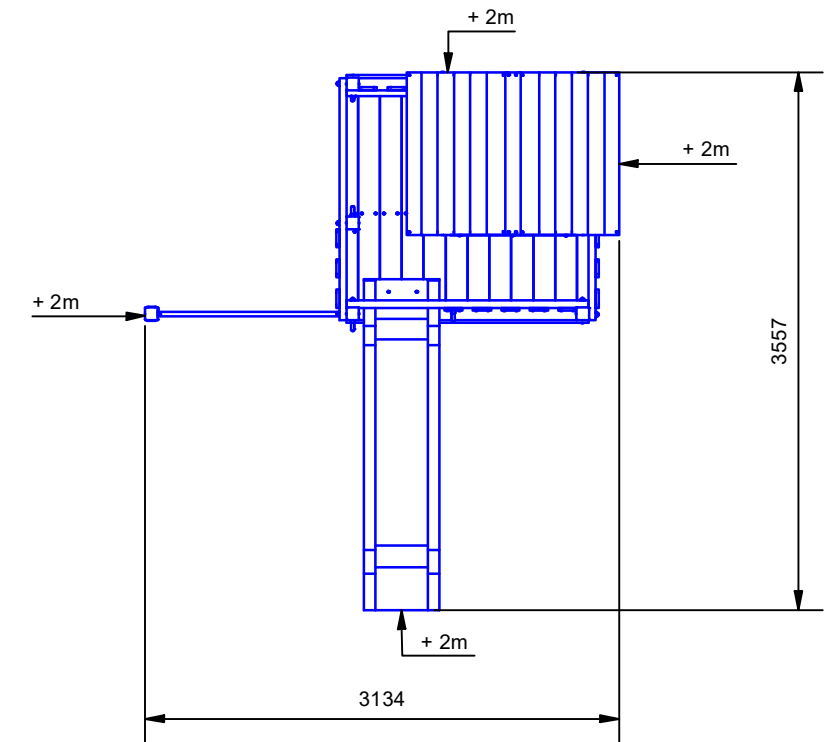
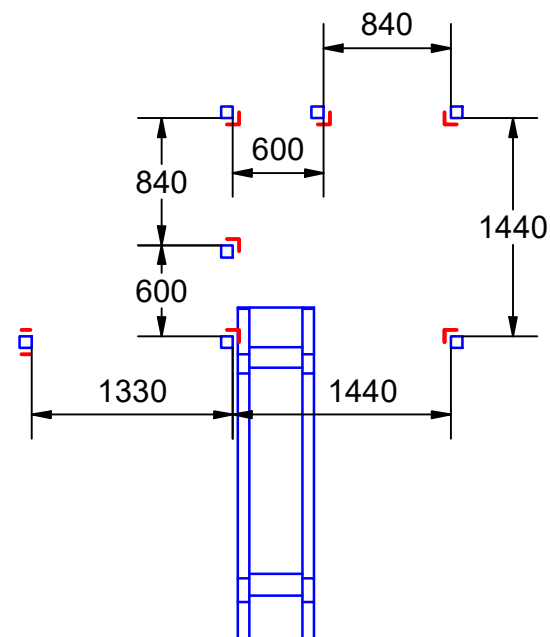


Platzbedarf und Sicherheitsflächen



Fundamentplan ohne Schaukelanbau

- 6 x Winkelanker
- 1 x H-Anker



Abmessungen (geringe Abweichungen möglich)	
Maße gesamt (LxBxH):	3,13 x 3,56 x 2,70 m
Platzbedarf inkl. Sicherheitsabstand (LxB):	7,51 x 7,56 m
Giebelhöhe ab Plattform:	1,48 m
Plattformhöhe:	1,20 m
Pfostenstärke:	80 x 80 mm
Gewicht:	182 kg
Höchstbenutzergewicht:	150 kg
zu streichende Fläche:	37,6 m ²

Maße auf dem Plan in mm soweit nicht anders angegeben!

ST 120 Gigantico (ohne Schaukelanbau)

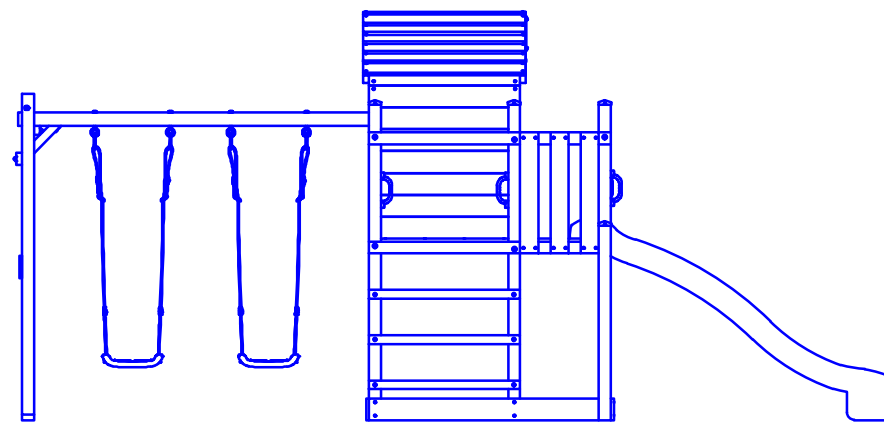
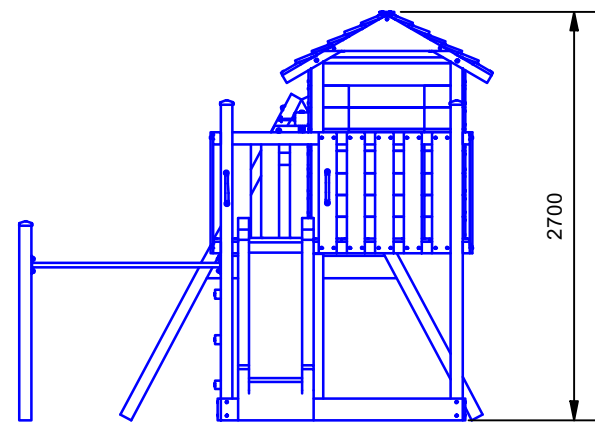


Monsterspass GmbH
 Münstersche Str. 9
 14772 Brandenburg an der Havel

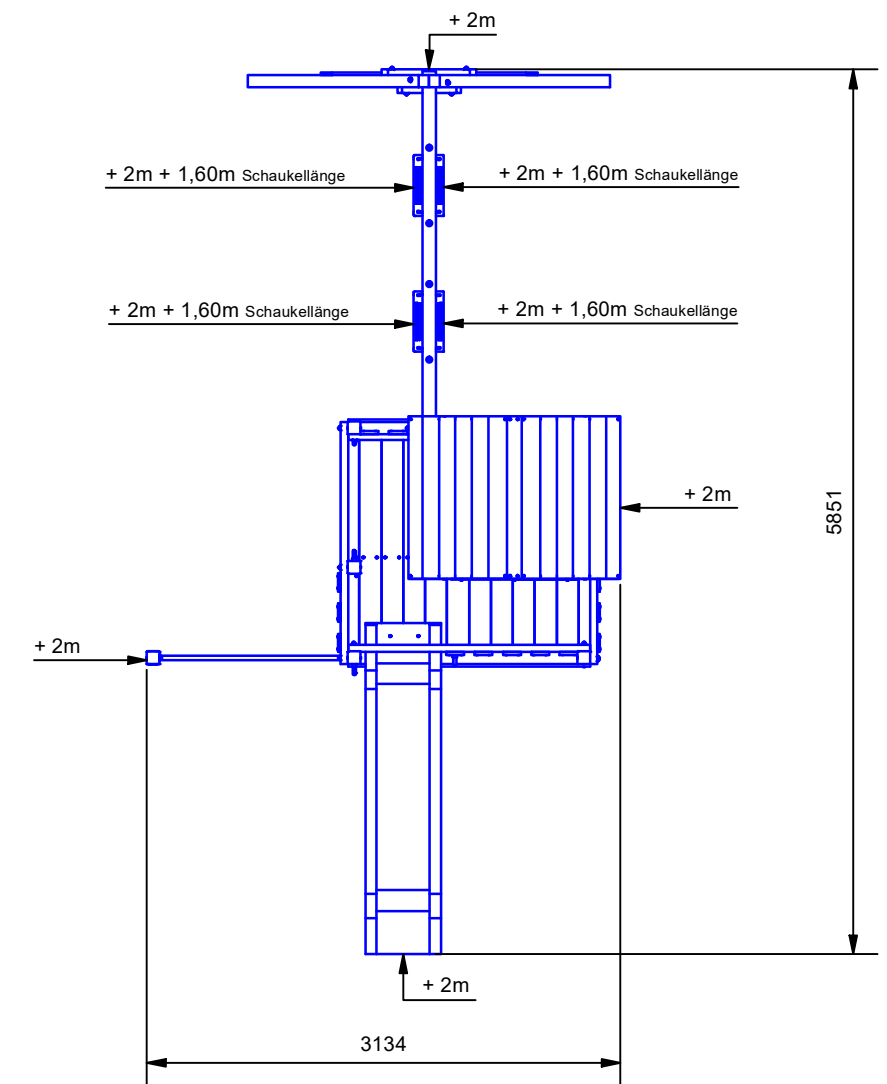
Änderungsdatum: 07.02.2022 Änderungen vorbehalten

ALLE RECHTE VORBEHALTEN!
 Diese Zeichnung ist urheberrechtlich geschützt und darf ohne unsere Genehmigung weder kopiert, noch Dritten, vor allem Wettbewerbsfirmen, vorgelegt oder ausgehändigt werden.

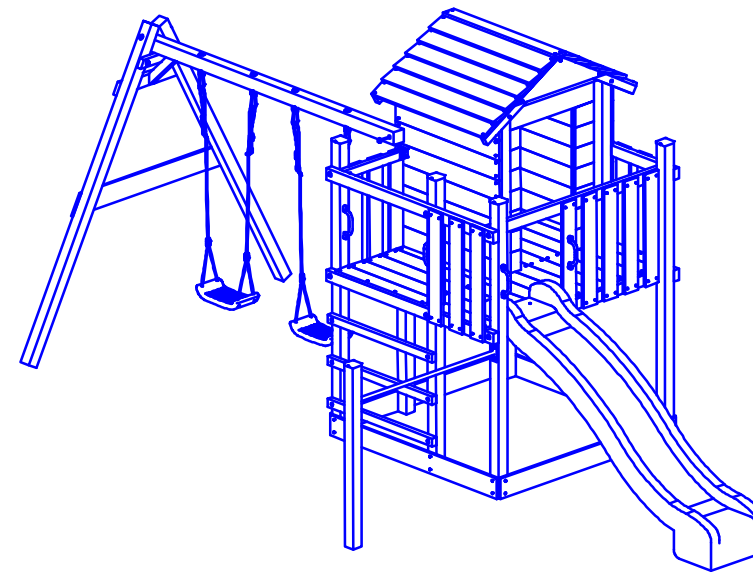
Wichtig: Immer erst die Grundkonstruktion montieren und danach die Fundamente fertigen !!!



Platzbedarf und Sicherheitsflächen

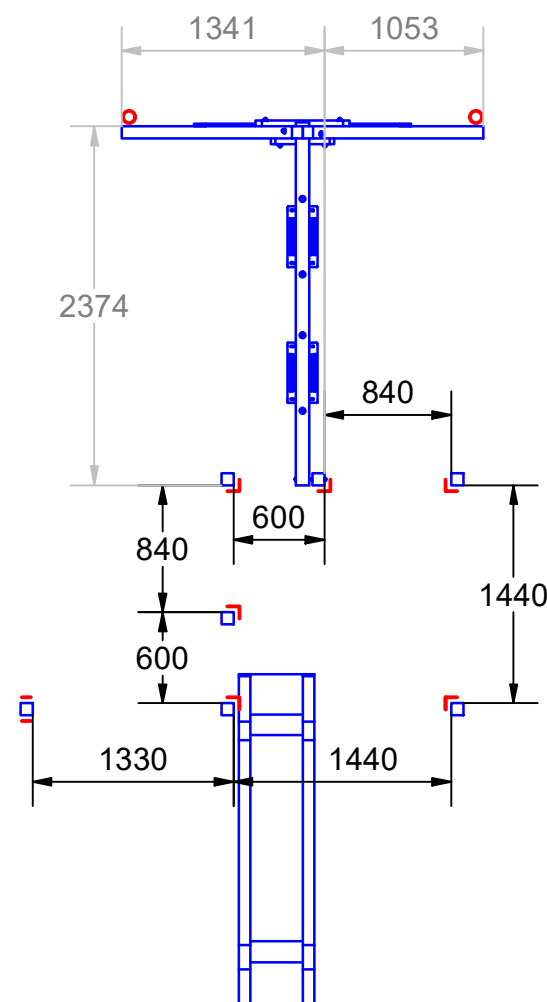


Bitte betonieren Sie die Schraubanker für die Schaukelanbauten erst nach Aufbau dieser Elemente ein, da Sie dann die richtige Position für die Anker ermitteln können.



Fundamentplan mit einfachem Schaukelanbau

- L 6 x Winkelanker
- o 2 x Schraubanker
- H 1 x H-Anker



Wichtig: Immer erst die Grundkonstruktion montieren und danach die Fundamente fertigen !!!

Abmessungen (geringe Abweichungen möglich)

Maße gesamt (LxBxH):	3,13 x 5,85 x 2,70 m
Platzbedarf inkl. Sicherheitsabstand (LxB):	7,51 x 9,85 m
Giebelhöhe ab Plattform:	1,48 m
Plattformhöhe:	1,20 m
Pfostenstärke:	80 x 80 mm
Gewicht:	213 kg
Höchstbenutzergewicht:	150 kg
zu streichende Fläche:	42,0 m ²

Änderungsdatum: 07.02.2022 Änderungen vorbehalten

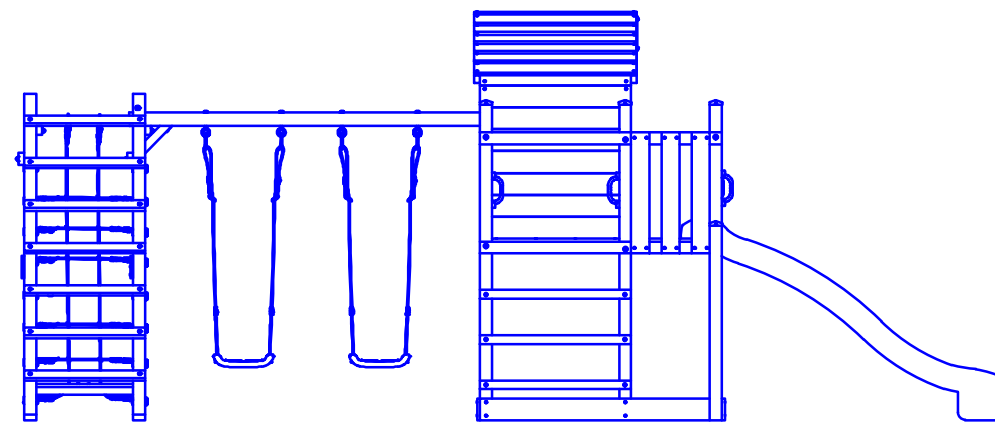
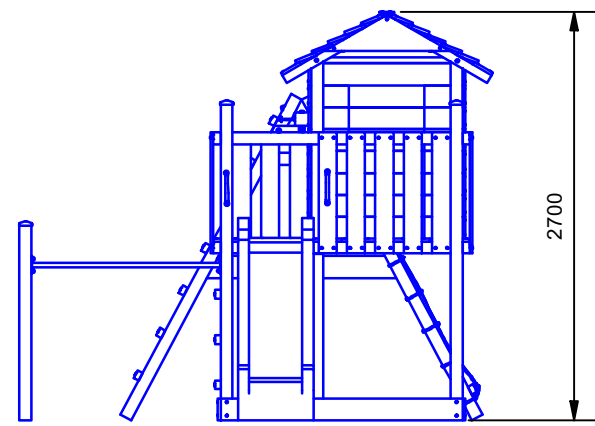
Maße auf dem Plan in mm soweit nicht anders angegeben!

ST 120 Gigantico (mit einfachem Schaukelanbau)

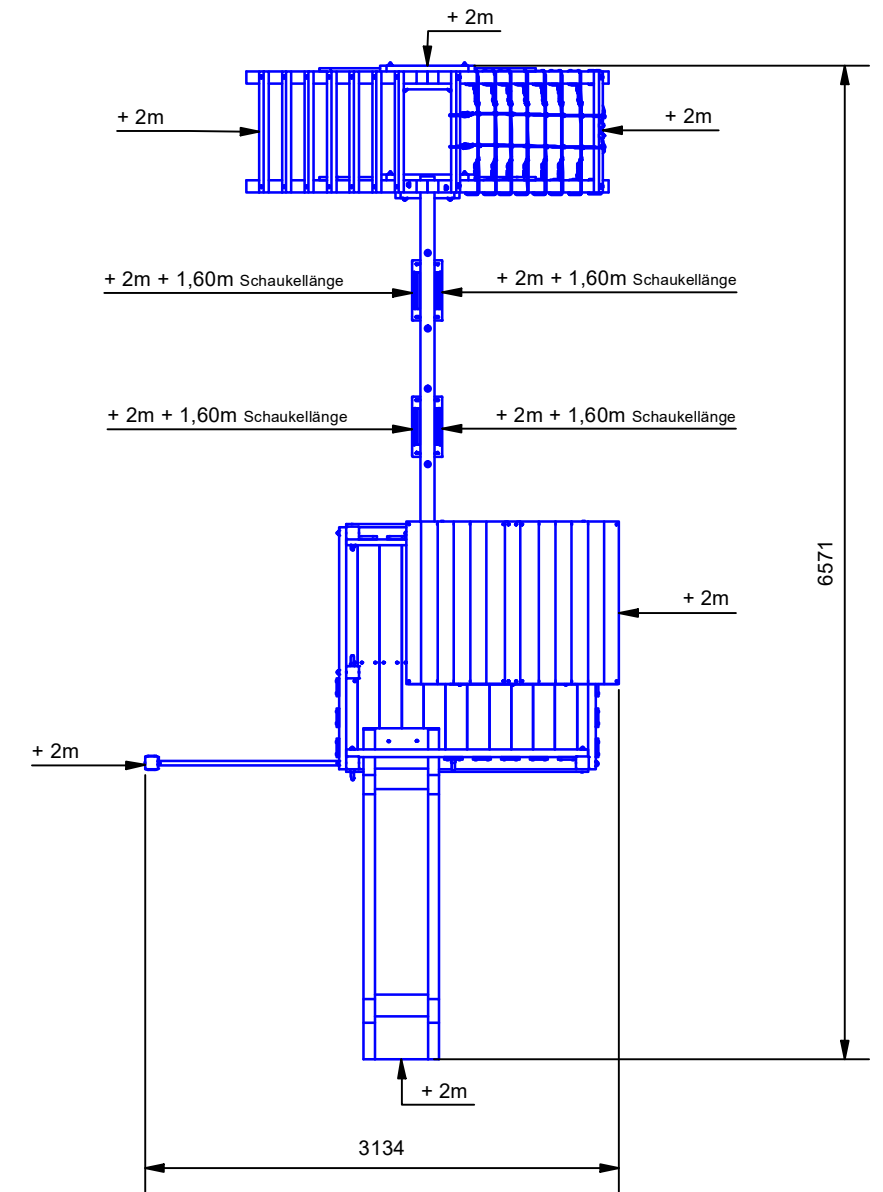


Monsterspass GmbH
Münstersche Str. 9
14772 Brandenburg an der Havel

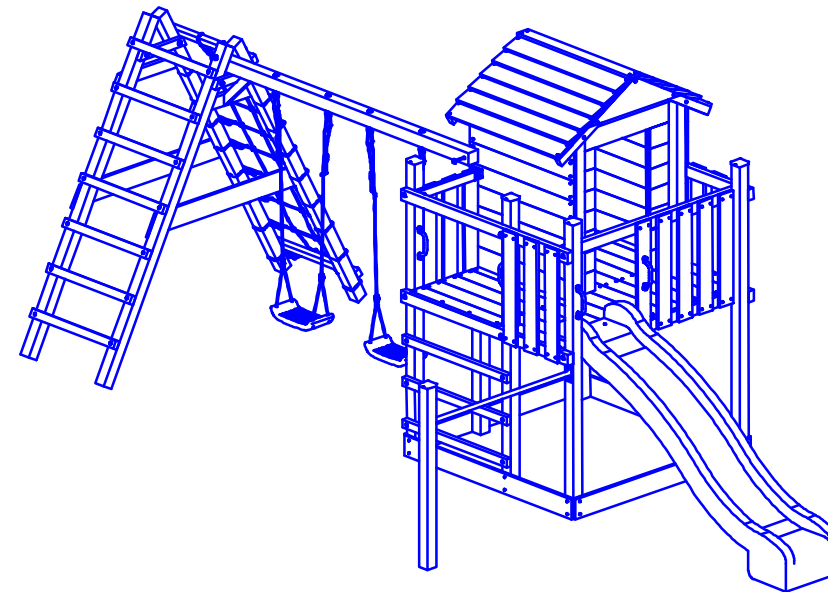
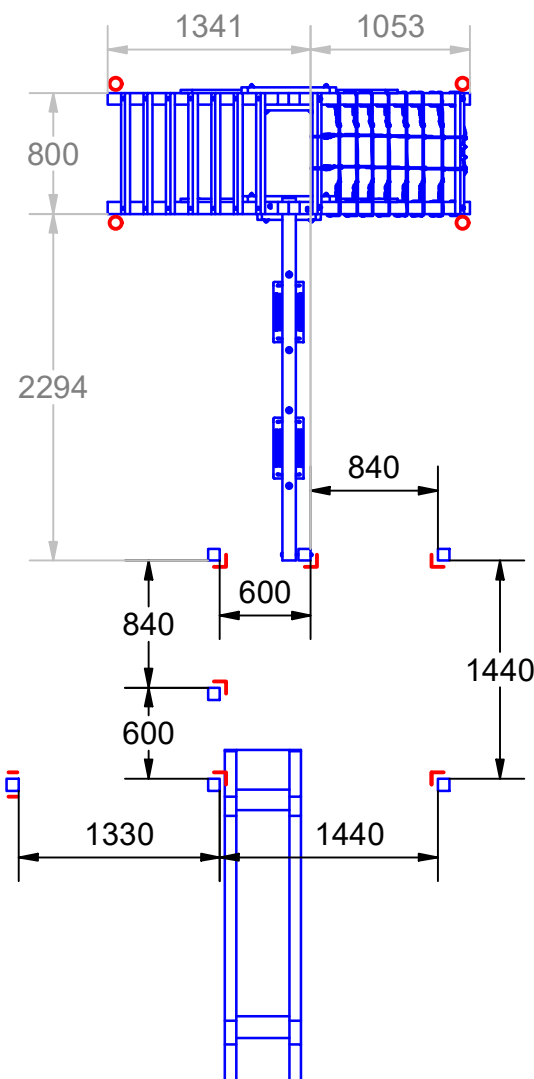
ALLE RECHTE VORBEHALTEN!
Diese Zeichnung ist urheberrechtlich geschützt und darf ohne unsere Genehmigung weder kopiert, noch Dritten, vor allem Wettbewerbsfirmen, vorgelegt oder ausgehändigt werden.



Platzbedarf und Sicherheitsflächen



Bitte betonieren Sie die Schraubanker für die Schaukelanbauten erst nach Aufbau dieser Elemente ein, da Sie dann die richtige Position für die Anker ermitteln können.



Fundamentplan mit erweitertem Schaukelanbau

- L 6 x Winkelanker
- o 4 x Schraubanker
- || 1 x H-Anker

Wichtig: Immer erst die Grundkonstruktion montieren und danach die Fundamente fertigen !!!

Abmessungen (geringe Abweichungen möglich)

Maße gesamt (LxBxH):	3,13 x 6,57 x 2,70 m
Platzbedarf inkl. Sicherheitsabstand (LxB):	7,51 x 10,58 m
Giebelhöhe ab Plattform:	1,48 m
Plattformhöhe:	1,20 m
Pfostenstärke:	80 x 80 mm
Gewicht:	238 kg
Höchstbenutzergewicht:	150 kg
zu streichende Fläche:	46,5 m ²

Änderungsdatum: 07.02.2022 Änderungen vorbehalten

Maße auf dem Plan in mm soweit nicht anders angegeben!

ST 120 Gigantico
(mit erweitertem Schaukelanbau)



Monsterspass GmbH
Münstersche Str. 9
14772 Brandenburg an der Havel

ALLE RECHTE VORBEHALTEN!
Diese Zeichnung ist urheberrechtlich geschützt und darf ohne unsere Genehmigung weder kopiert, noch Dritten, vor allem Wettbewerbsfirmen, vorgelegt oder ausgehändigt werden.