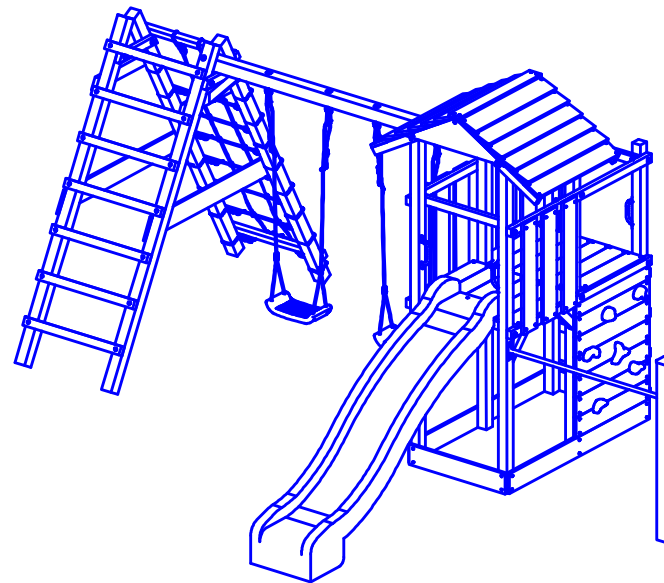
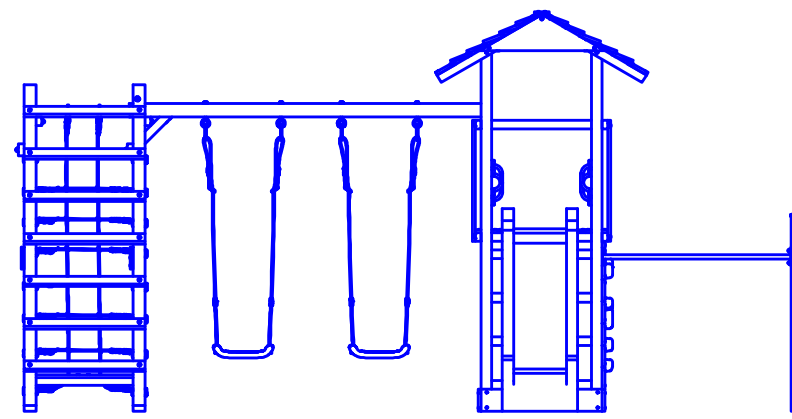
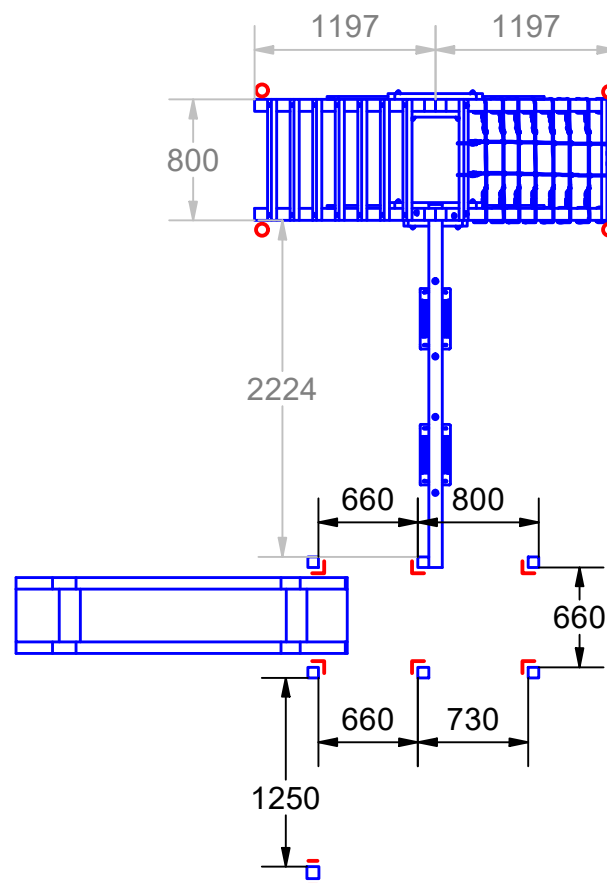
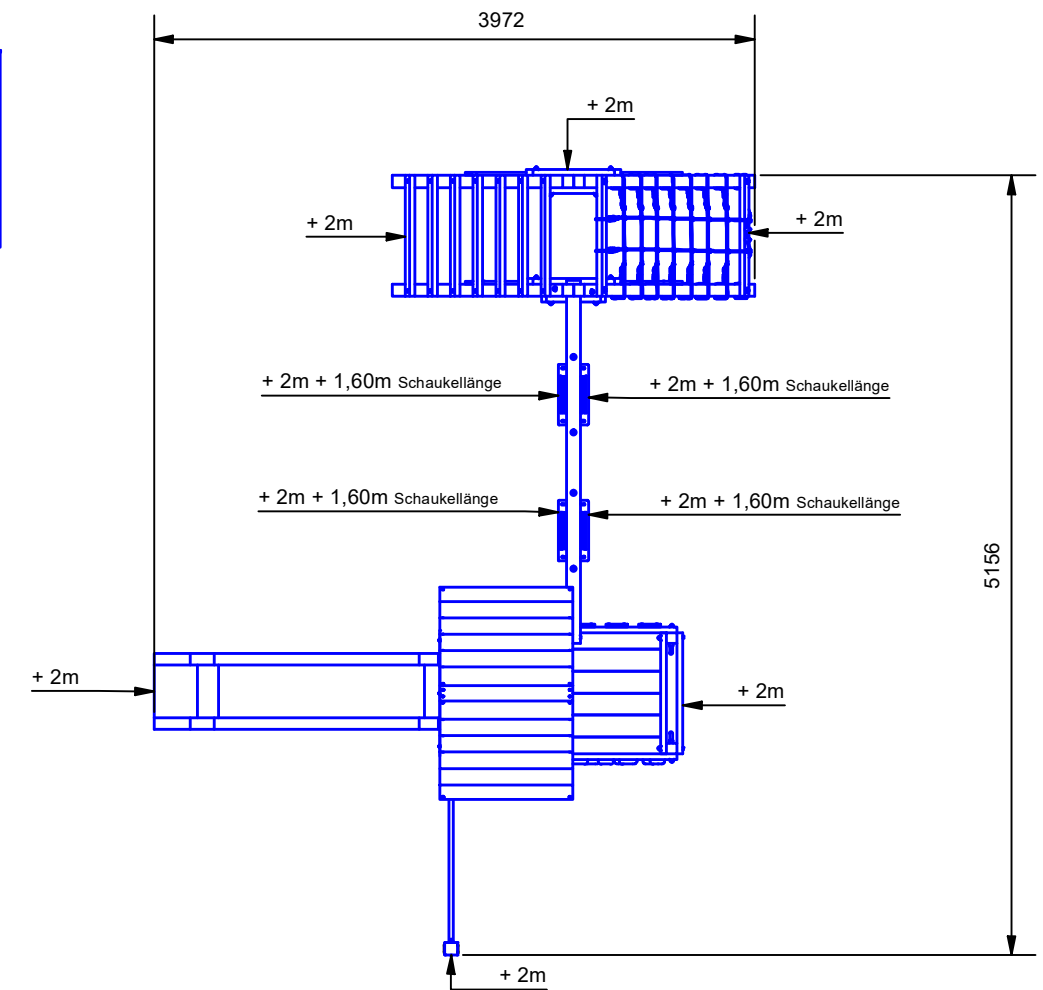


Bitte betonieren Sie die Schraubanker für die Schaukelanbauten erst nach Aufbau dieser Elemente ein, da Sie dann die richtige Position für die Anker ermitteln können.



Platzbedarf und Sicherheitsflächen



Fundamentplan mit erweitertem Schaukelanbau

- L 6 x Winkelanker
- o 4 x Schraubanker
- || 1 x H-Anker

Wichtig: Immer erst die Grundkonstruktion montieren und danach die Fundamente fertigen !!!

Abmessungen (geringe Abweichungen möglich)

Maße gesamt (LxBxH):	5,16 x 3,97 x 2,64 m
Platzbedarf inkl. Sicherheitsabstand (LxB):	8,42 x 9,16 m
Giebelhöhe ab Plattform:	1,42 m
Plattformhöhe:	1,20 m
Pfostenstärke:	70 x 70 mm
Gewicht:	163 kg
Höchstbenutzergewicht:	150 kg
zu streichende Fläche:	30,4 m ²

Änderungsdatum: 12.01.2022 Änderungen vorbehalten

Maße auf dem Plan in mm soweit nicht anders angegeben!

ST 117 Empire 2 (mit erweitertem Schaukelanbau)



Monsterspass GmbH
Münstersche Str. 9
14772 Brandenburg an der Havel

ALLE RECHTE VORBEHALTEN!
Diese Zeichnung ist urheberrechtlich geschützt und darf ohne unsere Genehmigung weder kopiert, noch Dritten, vor allem Wettbewerbsfirmen, vorgelegt oder ausgehändigt werden.