





# **Achtung! Wichtige Informationen, bitte vor der Montage lesen und als späteren Beleg aufbewahren**

## **Allgemeine Sicherheitshinweise zu MODUL 201 "Little Star"**

Mit dem Kauf unserer Spielanlage haben Sie ein attraktives Produkt erworben, an dem Ihre Kinder jahrelang großen Spaß haben werden.

**Achtung! Nicht für Kinder unter 3 Jahren geeignet! Sturzgefahr!**

**Achtung! Kleine Teile. Erstickungsgefahr!**

Der Einsatz ist **ausschließlich** für den privaten, häuslichen Gebrauch im Außenbereich bestimmt und für Kinder bis 14 Jahren geeignet. Achtung! Das Höchstbenutzergewicht beträgt **150 kg!**

Die Aufsicht, der an oder auf der Anlage spielenden Kinder, durch Erwachsene ist notwendig und verpflichtend. Unsere Spielanlage erfüllt die aktuellen Sicherheitsanforderungen und entspricht den europäischen Normen EN 71 Teil 1 und Teil 8. Alle verwendeten Hölzer sind aus unbehandeltem Nadelholz. Achtung! Der Anbau fremder Bauteile und Zubehör oder Veränderung der Konstruktion sind nicht zulässig und entlasten den Hersteller von jeglicher Haftung!

### **Sicherheitshinweise bei der Montage**

Der Aufbau darf nur von Erwachsenen durchgeführt werden. Achtung! Kinder sollten beim Aufbau nicht anwesend sein, da Verletzungsgefahr durch schwere Holzbauteile besteht. Stellen Sie sicher, dass die Spielanlage erst nach **vollständiger Montage und Verankerung** benutzt werden kann.

Achtung! Tragen Sie zum Aufbau geeignete Schutzkleidung (z.B. Arbeitshandschuhe, Schutzbrille).

Eventuell auftretende splinterige Schnittkanten an den Holzteilen sind mit Schleifpapier zu entfernen.

### **Sicherheitsabstände und Untergrund**

Die Schaukelsitze sind in der Höhe verstellbar und müssen so eingestellt sein, dass ihr Abstand zum Boden nicht weniger als 35 cm haben darf. Zum Einstellen der Höhe, verschieben Sie die Metallösen an den Seilen nach oben oder unten, auf beiden Seiten gleich. Der seitliche Abstand zwischen zwei Schaukelsitzen muss mind. 45 cm, der zum Gerüst muss mind. 30 cm sein. Die in der Zeichnung angezeigten Sicherheitsabstände zur unmittelbaren Umgebung des Aufstellortes sind unbedingt einzuhalten. Wir empfehlen die Ausrichtung der Rutsche nicht in südliche Richtung um eine intensive Sonneneinstrahlung auf diese zu vermeiden.

Achtung! Bei der Wahl des Untergrundes ist sicherzustellen, dass aus Gründen der Falldämpfung der Boden nicht zu hart ist. Bei Bedarf ist dieser aufzulockern (feiner Sand, Holzschnitzel, Rindenmulch, Einbauhöhe mind. 30cm) oder mit Fallschutzmatten auszustatten. Achtung! Alle harten Böden wie z.B. Beton oder Asphalt sind als Untergrund verboten (hohe Verletzungsgefahr!). Außerdem muss der Aufstellort eben sein und die Bodenanker in waagerechter Flucht zueinander einbetoniert werden.

### **Inspektion und Wartung**

Zu Beginn jeder Saison sowie regelmäßig während der Nutzungssaison, sind alle Balken, Aufhängungen, Verankerungen und Verbindungen auf festen Sitz zu kontrollieren. Die Schutzkappen der Schraubenköpfe sind zu kontrollieren und bei Bedarf zu erneuern. Alle beweglichen Teile aus Metall sind mit handelsüblichem Schmiermittel zu ölen.

Rutschen, Schaukelsitze und Seile sind auf Anzeichen von Verschleiß zu prüfen. Bei Bedarf ist ein Austausch entsprechend den Herstellerangaben vorzunehmen.

Holzteile an denen sich durch die Witterung naturgemäß Risse oder Splitter gebildet haben, sind diese gegebenenfalls zu entfernen. Achtung! Bei fehlender Überprüfung kann es zum Versagen einzelner Bauteile oder zu anderweitigen Gefahren kommen!

### **Pflege Holz und Kunststoff**

Um die Haltbarkeit des Holzes und den Schutz vor Witterungseinflüssen zu erhöhen, empfehlen wir den nachträglichen Anstrich mit offenporigen Holzpflegeprodukten. Achtung! Verwenden Sie keine Lacke, da diese eine glatte Oberfläche erzeugen können. (Unfallgefahr! Durch ausrutschen).

Die Kunststoffteile sind nur mit klarem Wasser und etwas Spülmittel zu reinigen. Achtung! Verwenden Sie keine Scheuermittel oder anlösende Kunststoffreiniger.

Grundsätzlich ist zu empfehlen, die Kunststoffteile außerhalb der Nutzungssaison witterungsgeschützt aufzubewahren. So haben Sie länger Freude an dem Produkt.

**Wir wünschen Ihnen viel Erfolg bei der Montage und Ihren Kindern viel Spaß beim Spielen.**

**Achtung!**

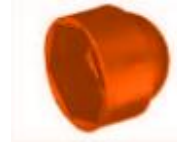






# Befestigungsmittel

Anzahl	ID-Code	Maße
18	V131	SW 17
18	V049	10,5 x 2,5 x 30 mm
18	V022	10,0 x 80 mm
8	V005	5,0 x 70 mm
5	V002	6,0 x 130 mm
2	V007	5,0 x 25 mm
155	V010	4,0 x 50 mm
8	V019	6,0 x 100 mm
10	V110	6,0 x 80 mm
8	V041	6,0 x 35 mm



# Zubehör

1 x



2 x



1830

1 x



197



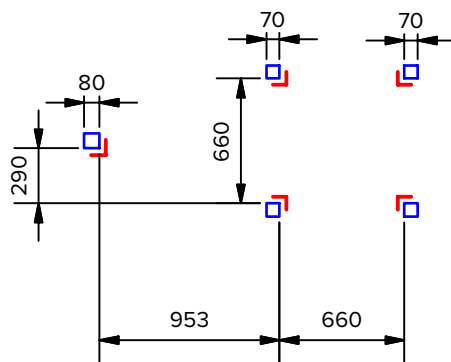


# Fundamentpläne

Winkelanker nach Maßangaben, höhengleich einbetonieren; Fundamente aushärten lassen; Grundgestell aufbauen, auf die Anker setzen und verschrauben

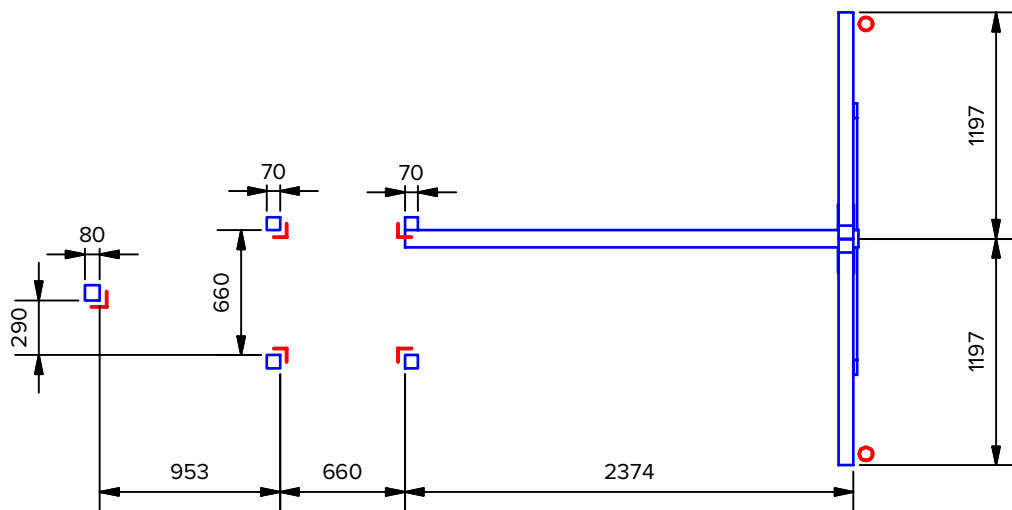


Schraubanker für Kletterrampe und Schaukelbalkenstützen; bei festem Boden einfach in den Boden eindrehen oder ebenfalls einbetonieren, dann am Objekt anschrauben



Fundamentplan ohne Schaukelanbau

└ = 5 x Winkelanker



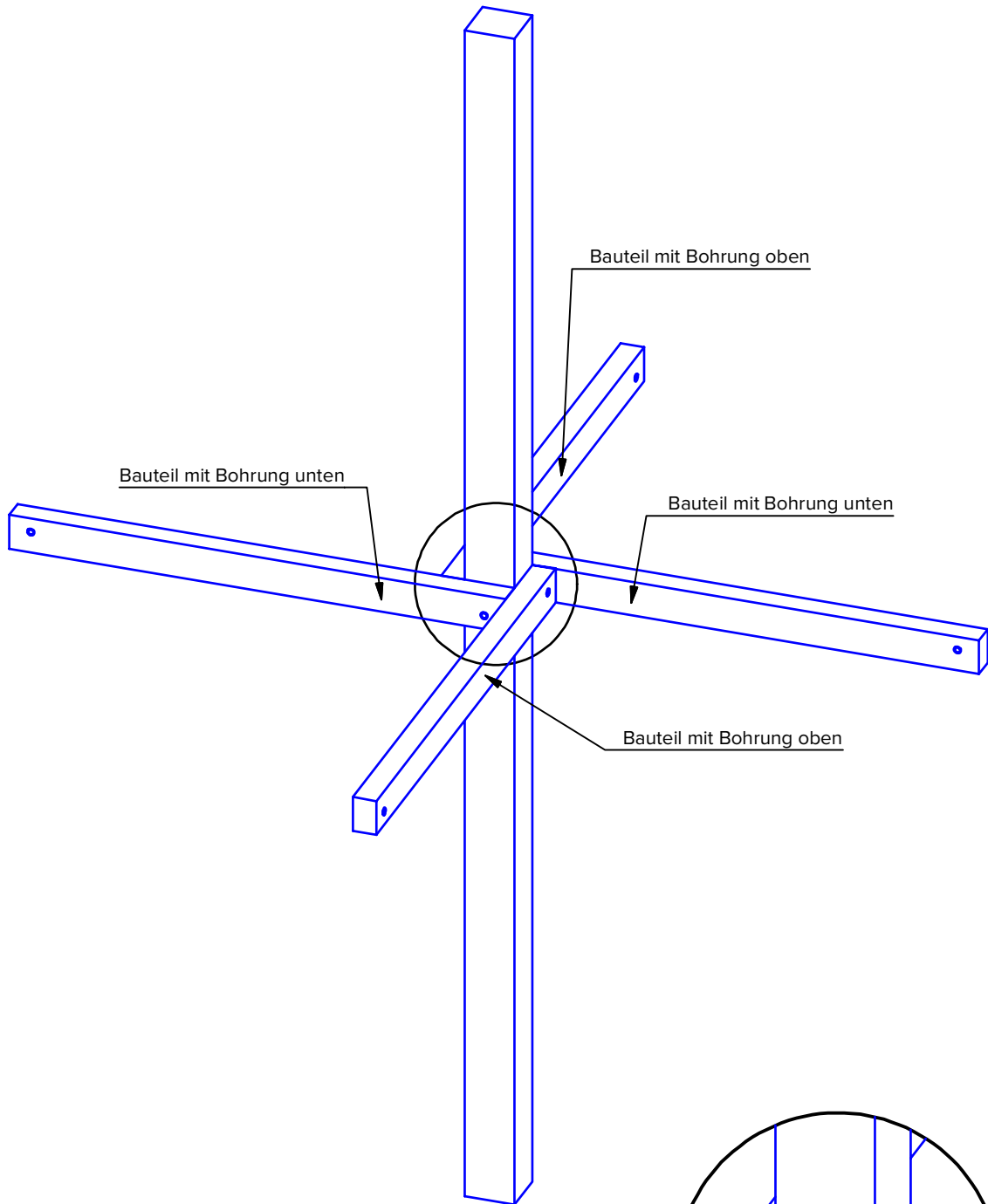
Fundamentplan mit einfachem Schaukelanbau

└ = 5 x Winkelanker  
○ = 2 x Schraubanker

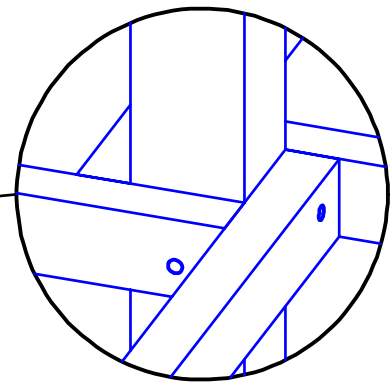
# Bitte beachten!

## Anordnung der Bauteile am selben Pfosten

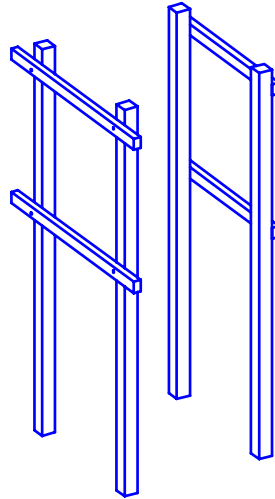
(in Abhängigkeit der Lage der Bohrungen)



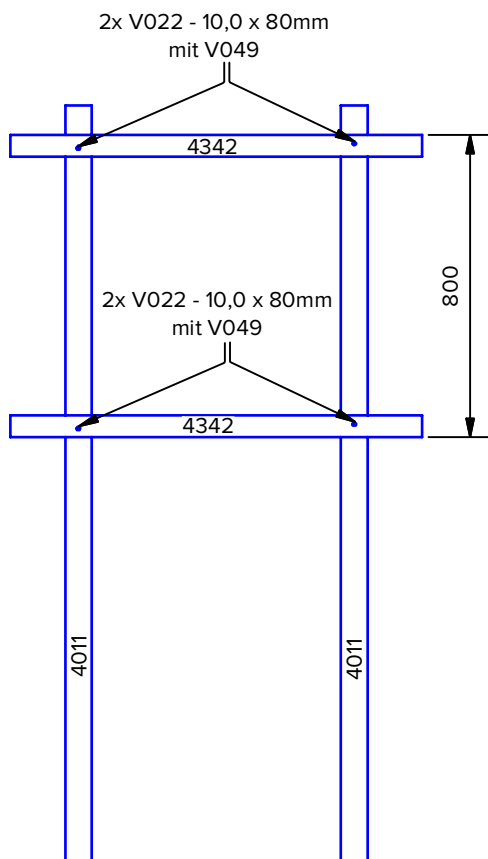
Alle Verbindungen mit 10 mm Sechskant-Holzschraube  
müssen mit 6 mm vorgebohrt werden



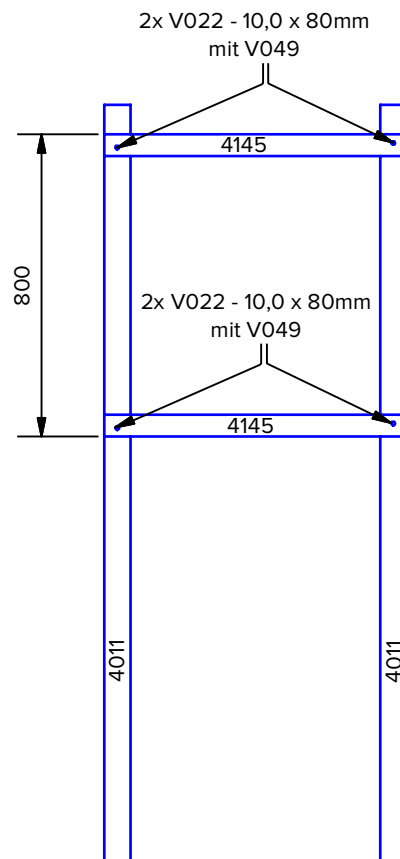
# Aufbau Vorder- und Rückseite Grundturm



Vorderseite

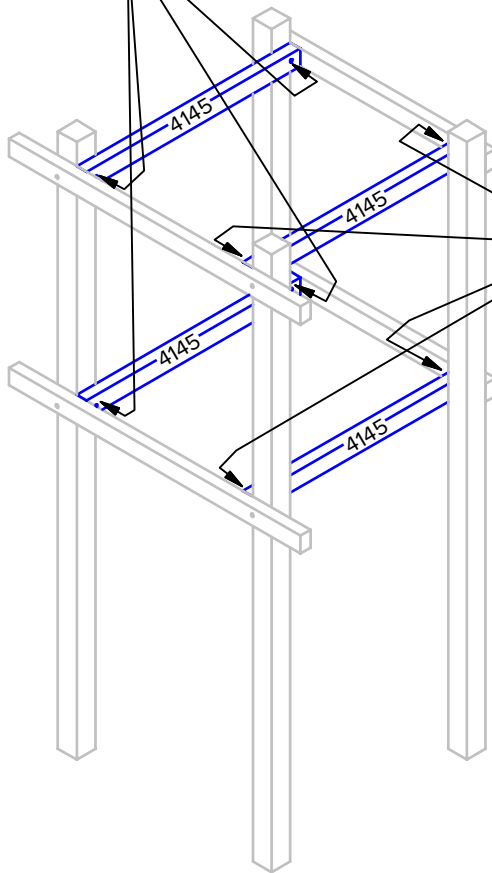


Rückseite

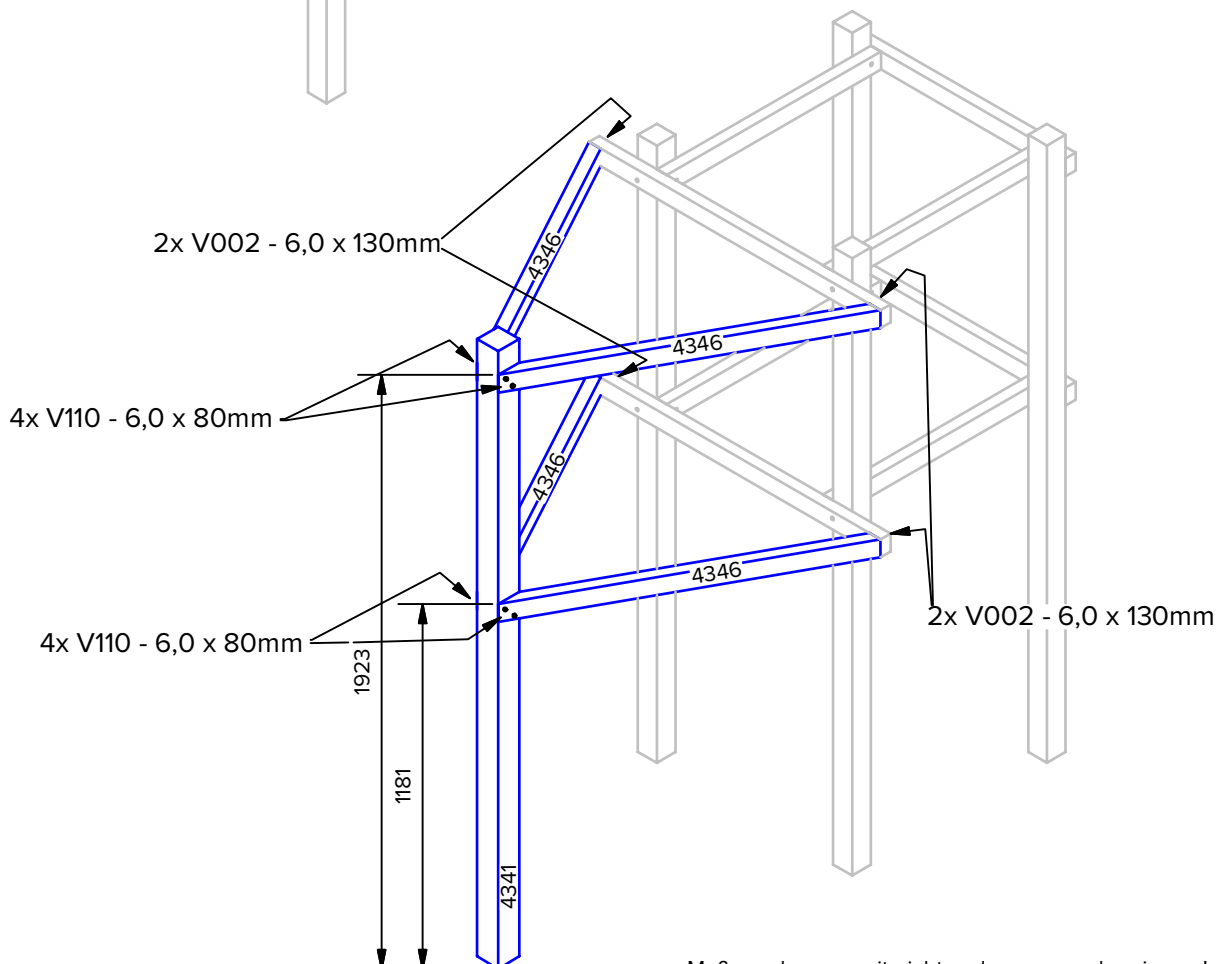


# Zusammenbau der Grundkonstruktion

4x V022 - 10,0 x 80 mm  
mit V049



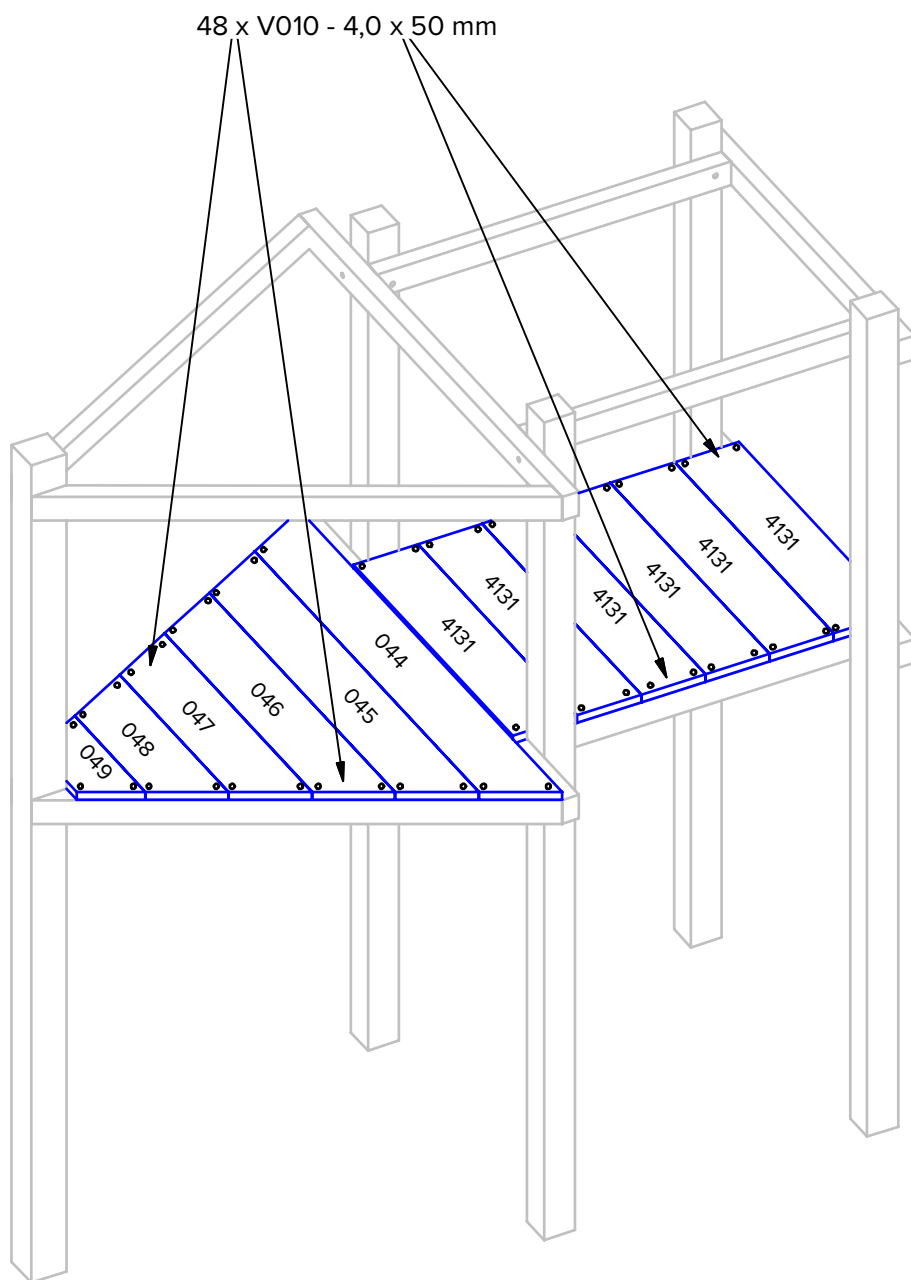
4x V022 - 10,0 x 80 mm mit V049



Maßangaben soweit nicht anders angegeben in mm!

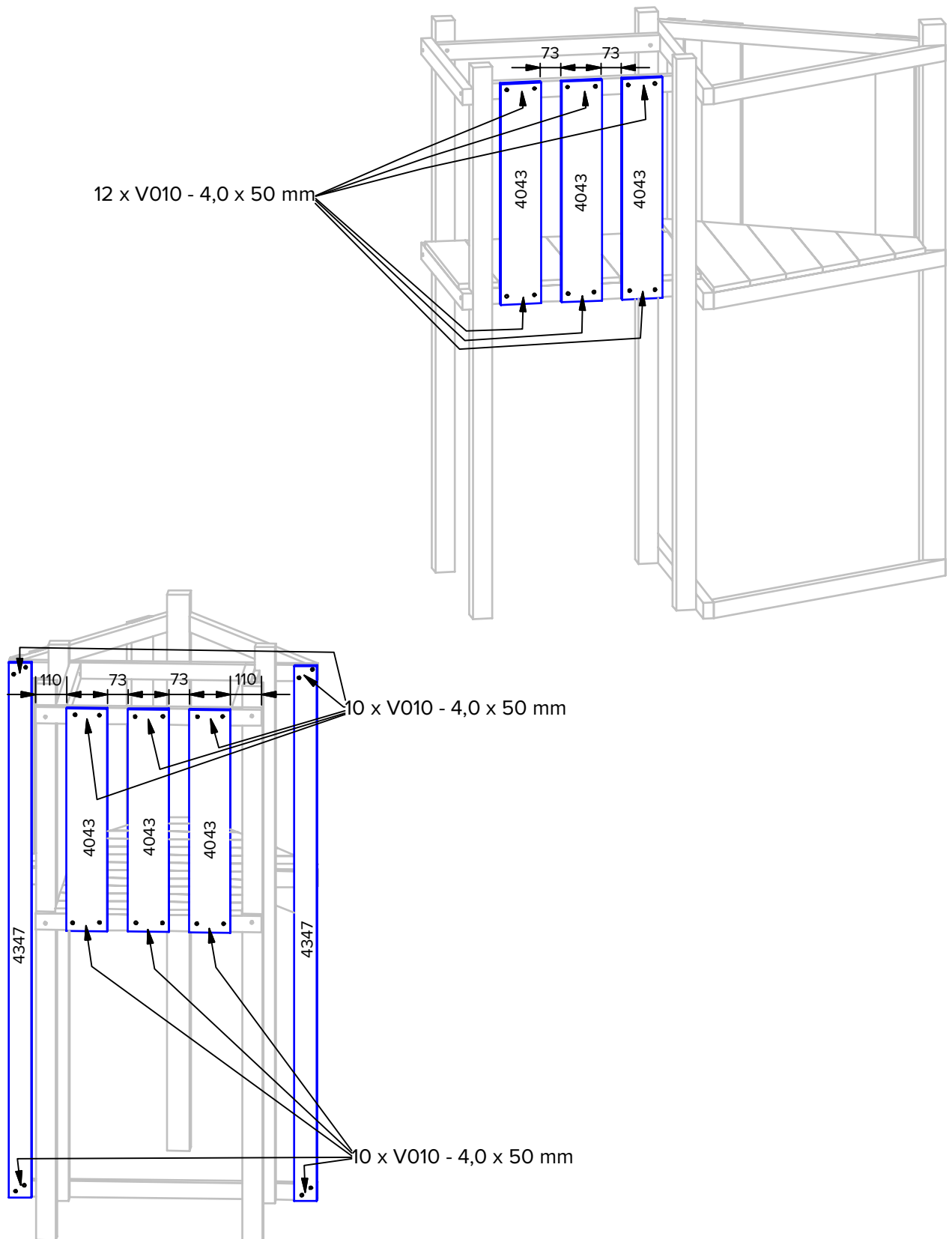


# Verlegung der Bodenbretter auf dem Podest



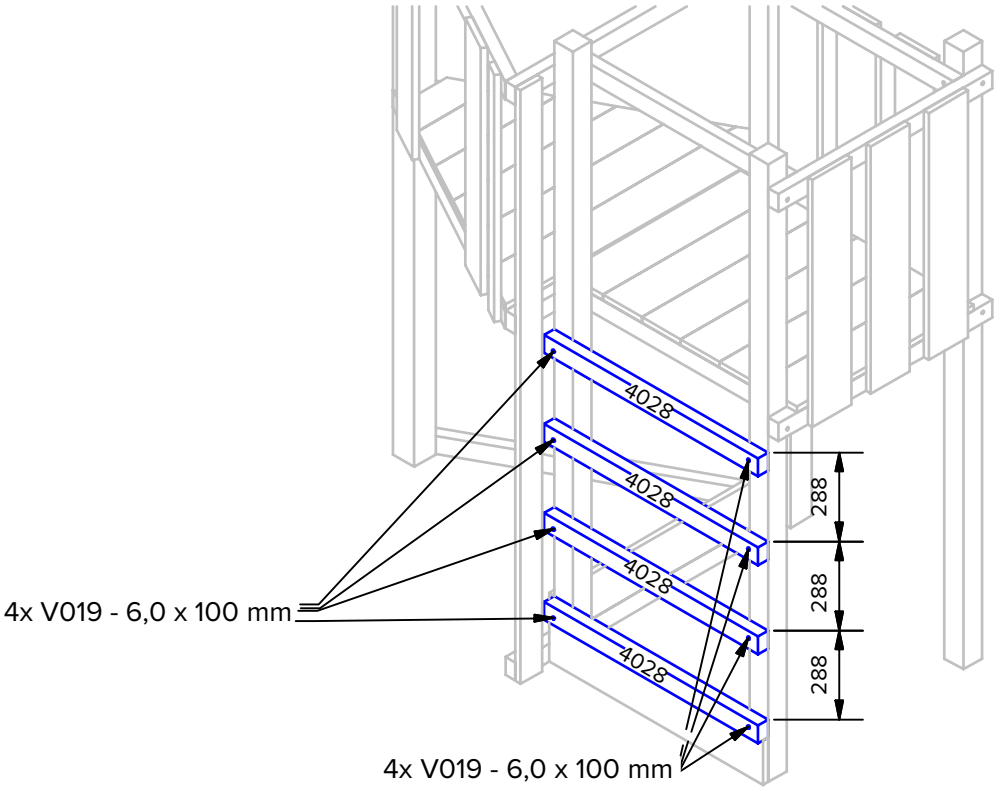
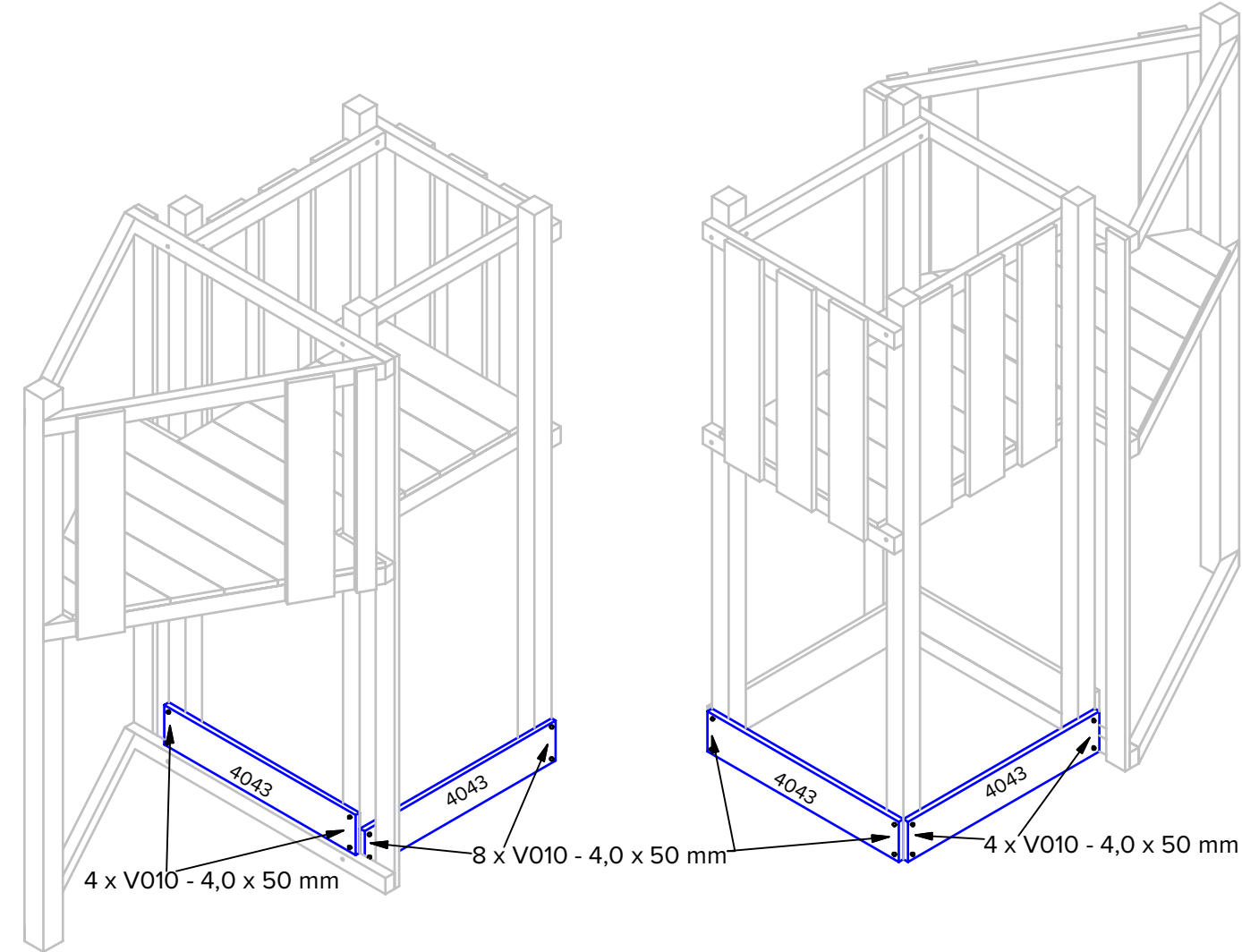


# Geländerbretter montieren (2)



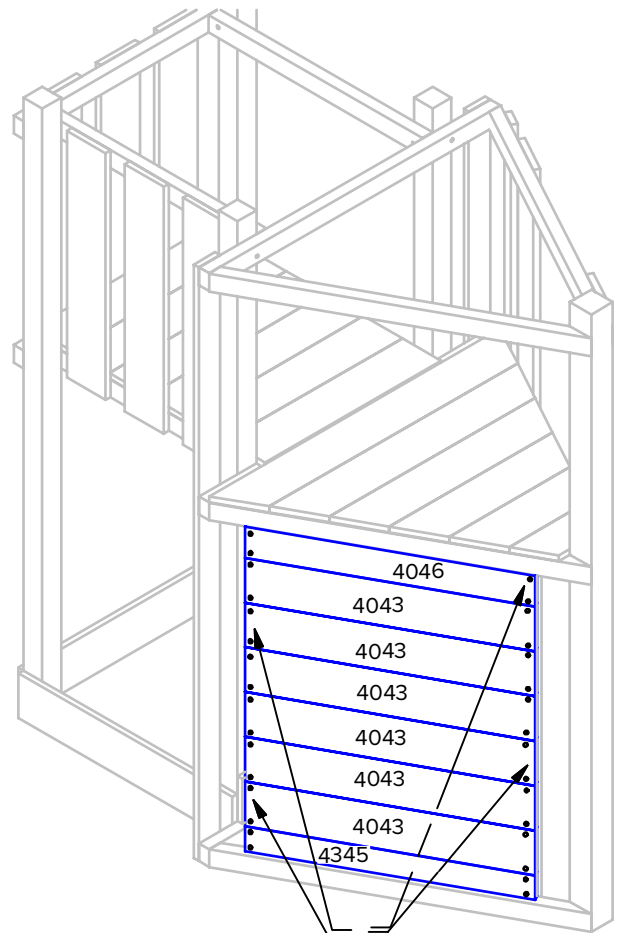
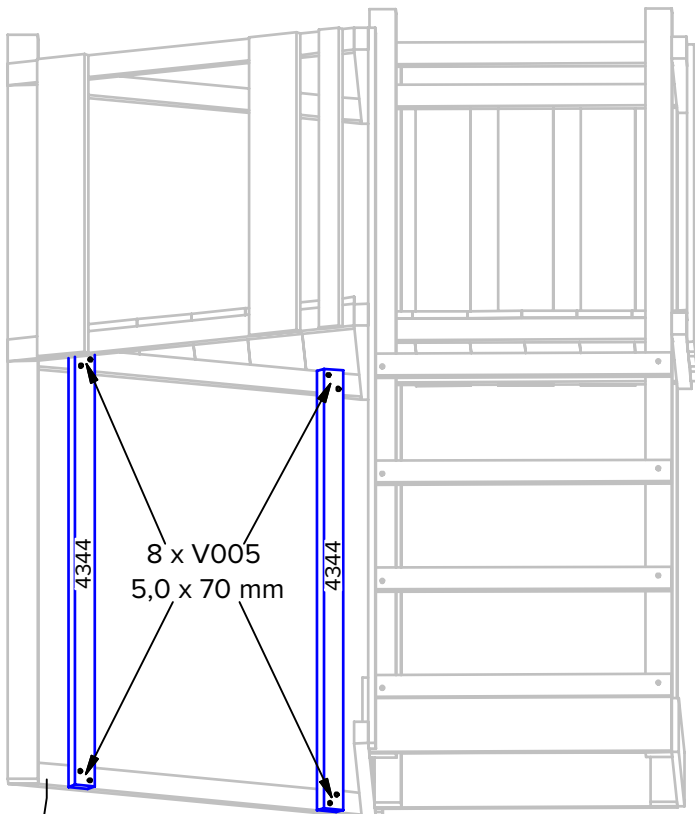


# Sandkasten und Leiter montieren

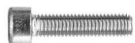
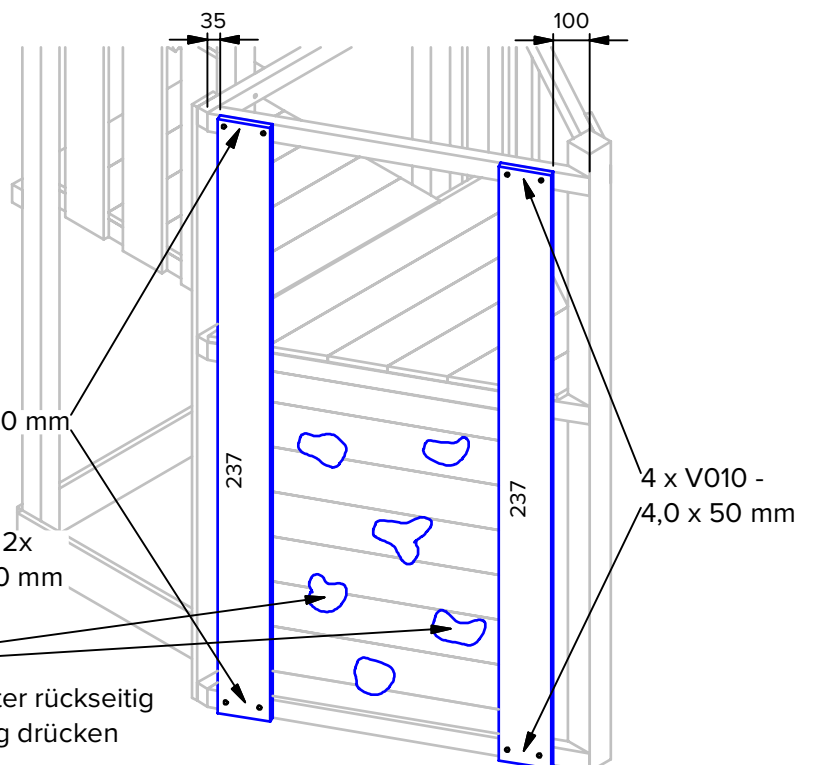
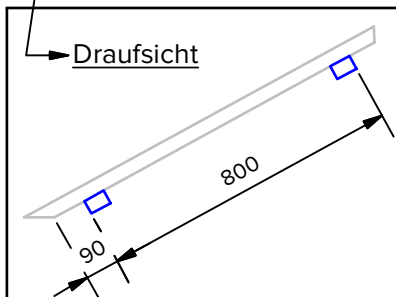


Maßangaben soweit nicht anders angegeben in mm!

# Montage der Kletterwand



32 x V010 - 4,0 x 50 mm



197

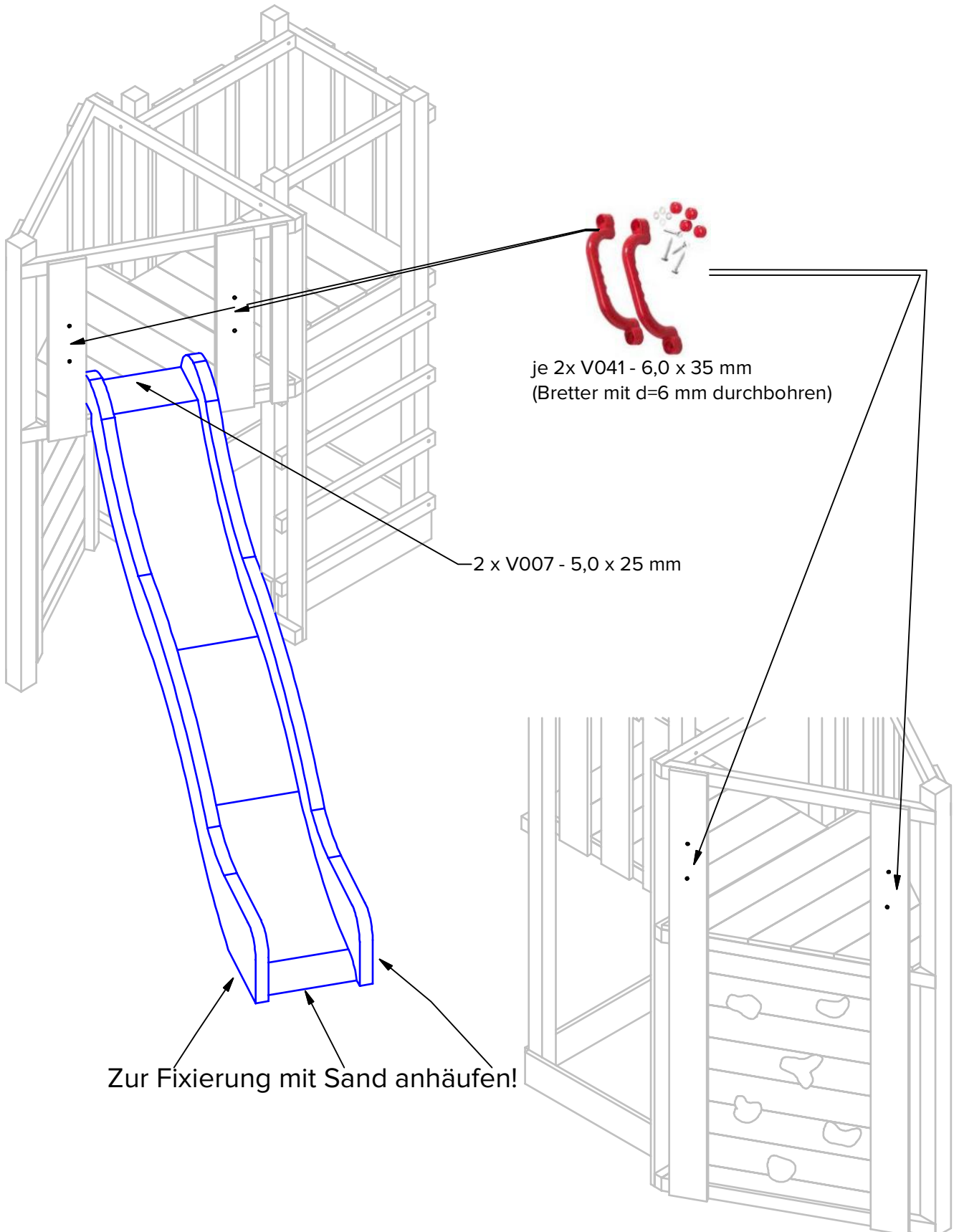
je Kletterstein 2x  
Bohrung d = 10 mm



Einschlagmutter rückseitig  
in die Bohrung drücken

Maßangaben soweit nicht anders angegeben in mm!

# Montage der Rutsche und Sicherheitsgriffe



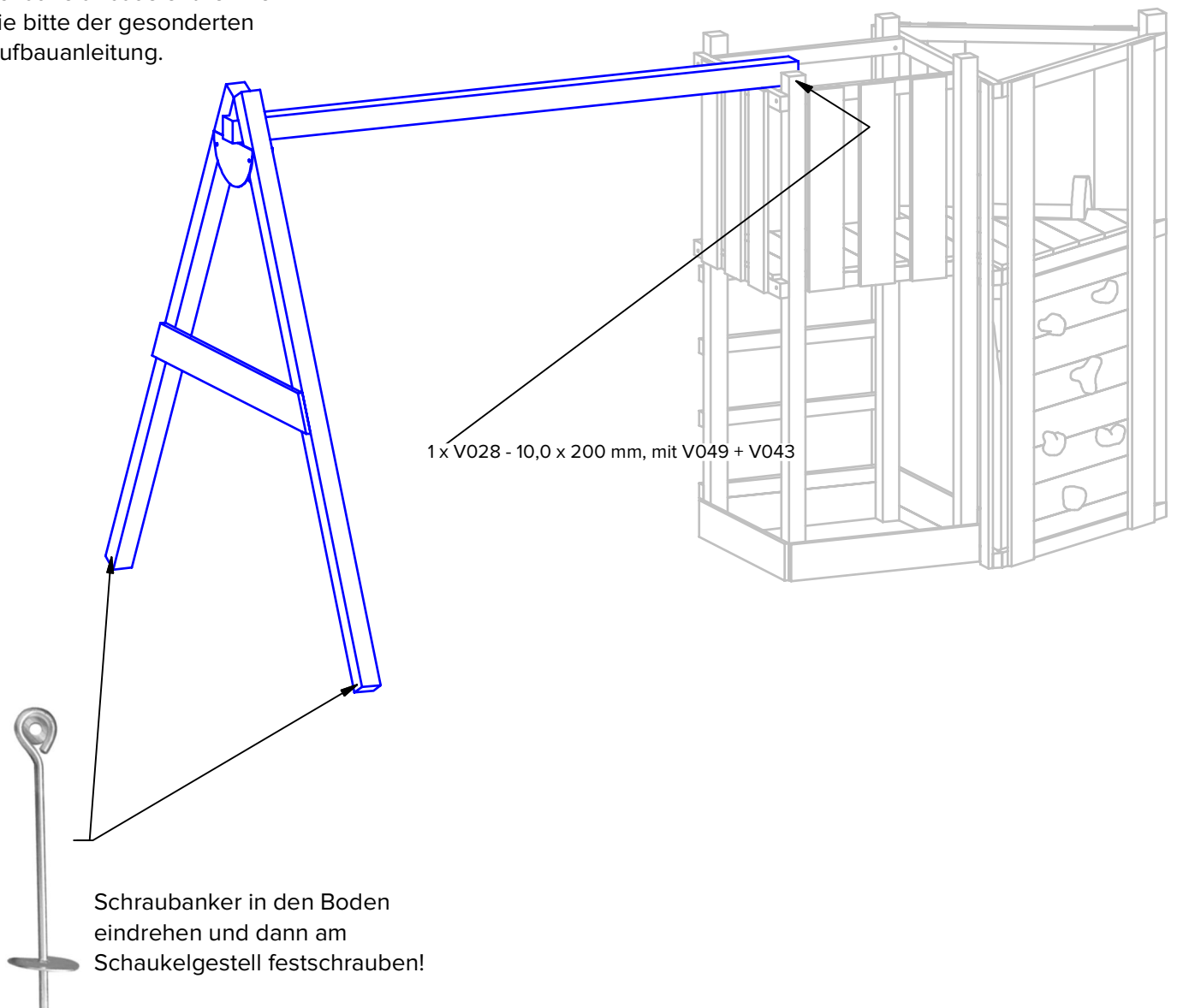
# Schaukelbalken montieren

Anbaumöglichkeiten:

Modul A



Den Aufbau des jeweiligen Schaukelanbaus entnehmen Sie bitte der gesonderten Aufbauanleitung.



1 x V028 - 10,0 x 200 mm, mit V049 + V043

Schraubanker in den Boden eindrehen und dann am Schaukelgestell festschrauben!