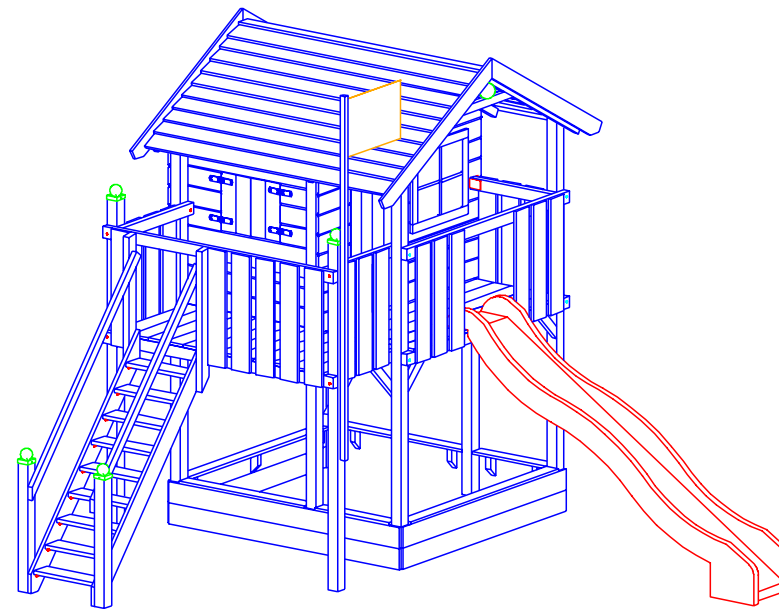
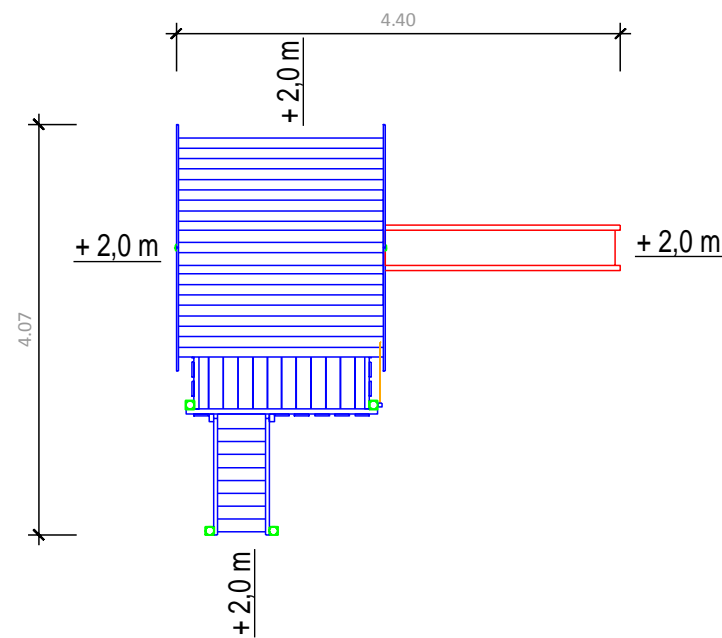


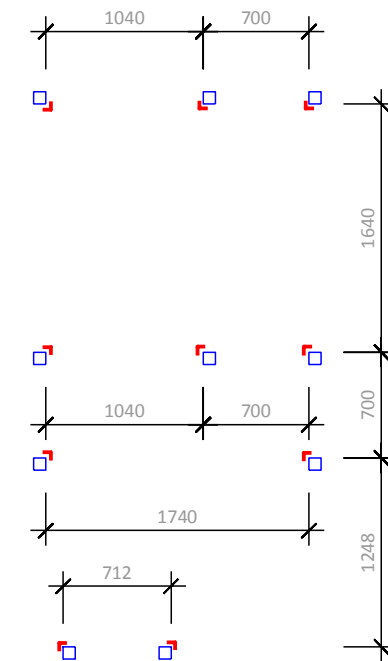
Platzbedarf inkl. Sicherheitsflächen



Abmessungen

(geringe Abweichungen möglich)

- Länge über alles: 4,07 m
- Breite über alles: 4,40 m
- Höhe gesamt: 3,32 m
- Plattformhöhe: 1,50 m
- Aussenmaß Haus: 1,80 x 1,24 m
- Pfostenstärke: 80 x 80 mm
- Gewicht ca.: 404 kg
- Platzbedarf inkl. Sicherheitsabstand: 8,07 x 8,40 m



Fundamentplan

■ = 10 x Winkelanker

Projekt: Spielturm 2018

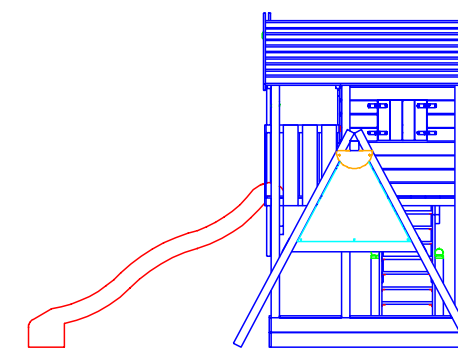
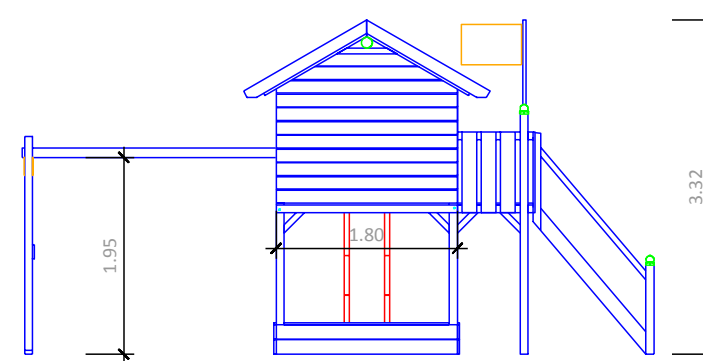
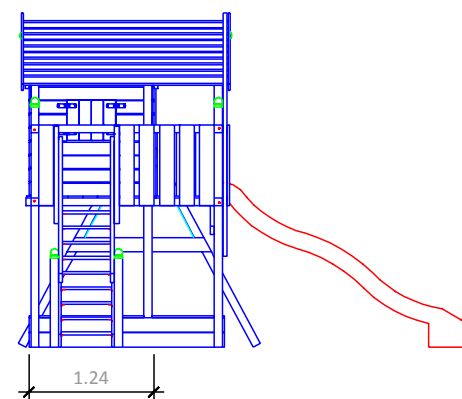
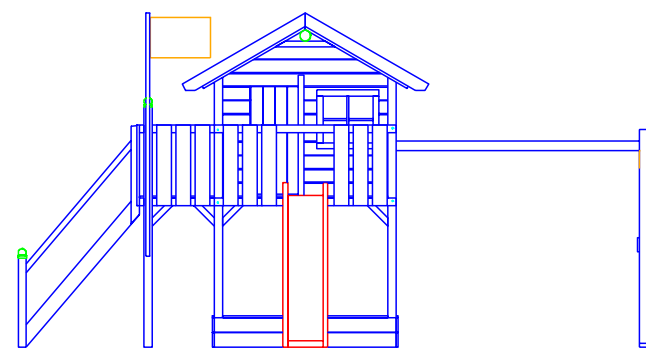
Bearbeiter:

Erstelldatum: 14.02.2018

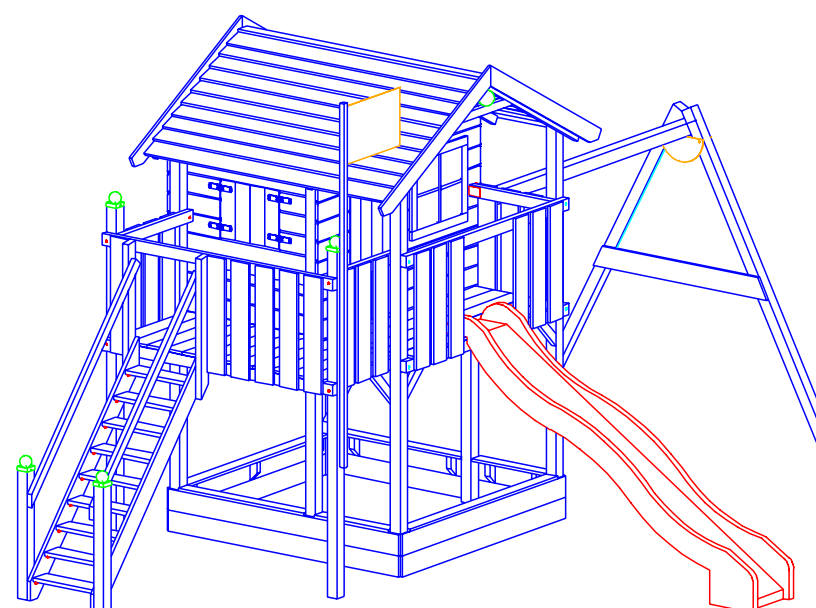
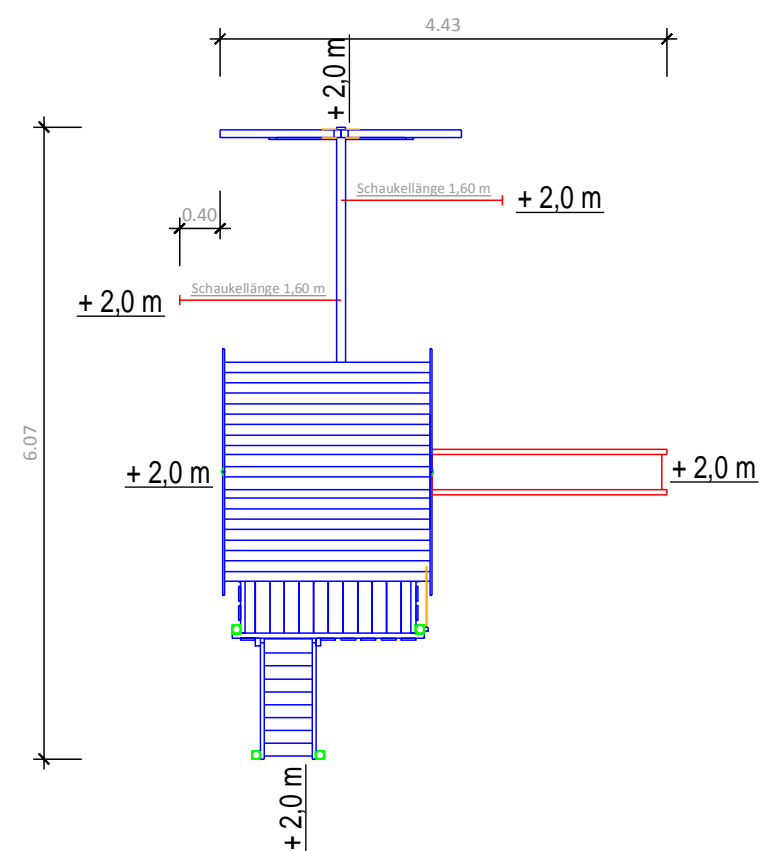
Modul 196 - Colino 2018 (ohne SA)
(Treppe seitlich)



MonsterSpaSS GmbH
Münstersche Straße 9
14772 Brandenburg an der Havel

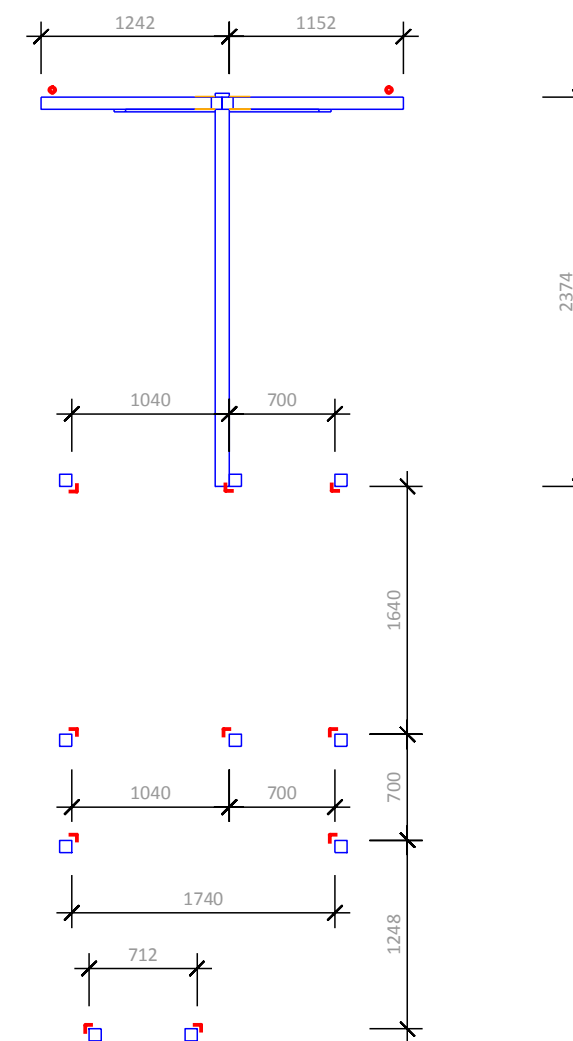


Platzbedarf inkl. Sicherheitsflächen



Abmessungen
(geringe Abweichungen möglich)

Länge über alles: 6,07 m
 Breite über alles: 4,43 m
 Höhe gesamt: 3,32 m
 Plattformhöhe: 1,50 m
 Aussenmaß Haus: 1,80 x 1,24 m
 Pfostenstärke: 80 x 80 mm
 Gewicht ca.: 439 kg
 Platzbedarf inkl. Sicherheitsabstand: 10,27 x 8,83 m



Fundamentplan

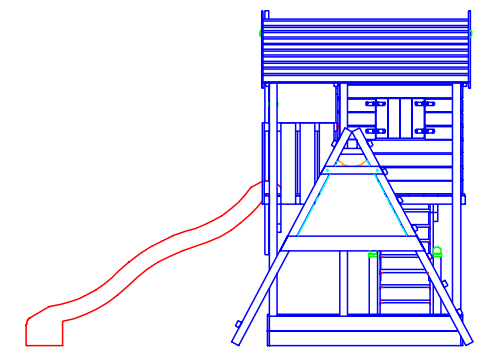
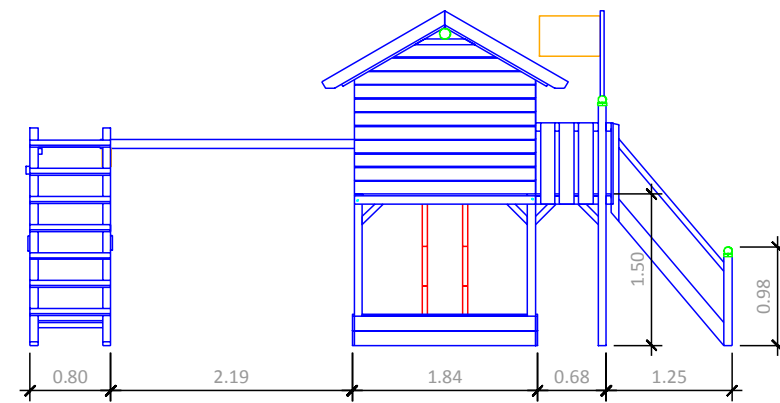
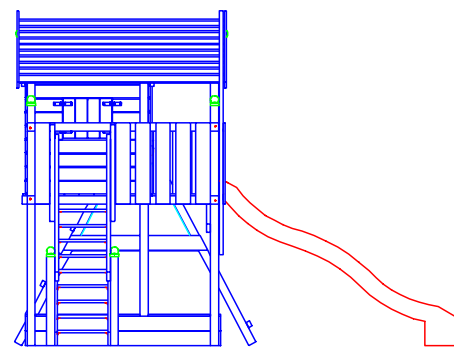
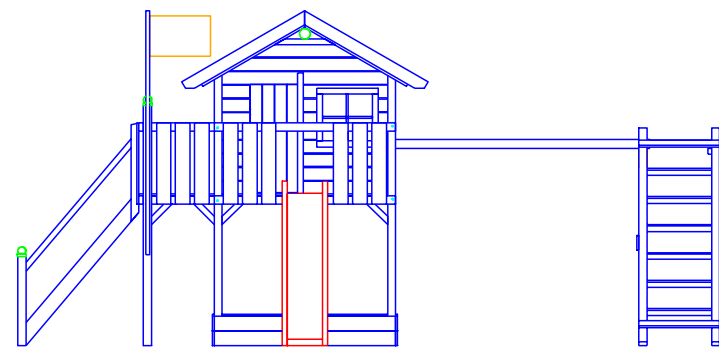
- = 10 x Winkelanker
- = 2 x Schraubanker

Projekt: Spielturm 2018
 Bearbeiter:
 Erstelldatum: 14.02.2018

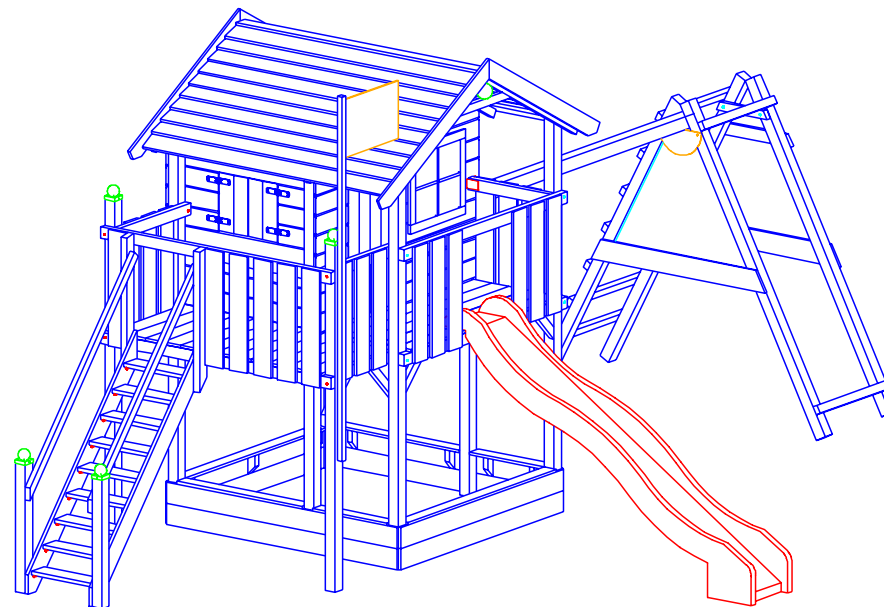
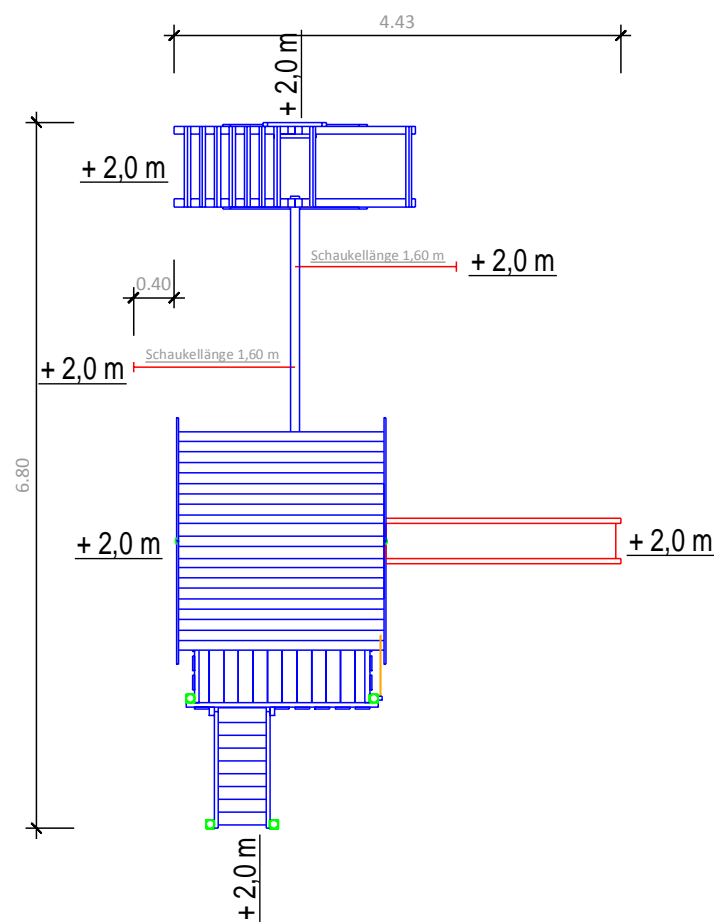
Modul 196 - Colino 2018 (SA einfach)
 (Treppe seitlich)



MonsterSpaSS GmbH
 Münstersche Straße 9
 14772 Brandenburg an der Havel



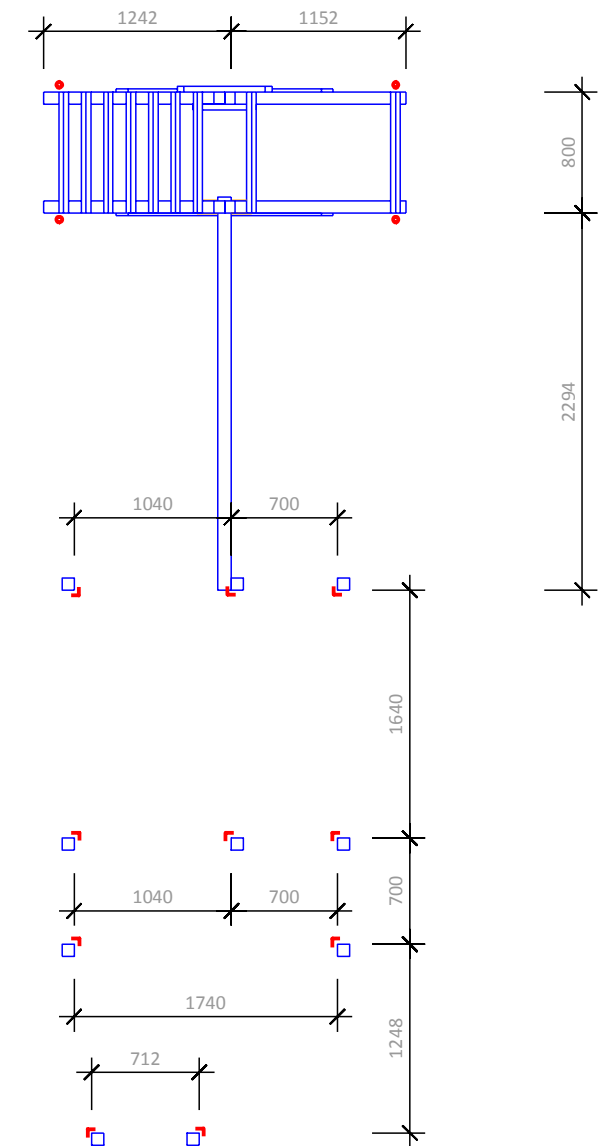
Platzbedarf inkl. Sicherheitsflächen



Abmessungen

(geringe Abweichungen möglich)

- Länge über alles: 6,80 m
- Breite über alles: 4,43 m
- Höhe gesamt: 3,32 m
- Plattformhöhe: 1,50 m
- Aussenmaß Haus: 1,80 x 1,24 m
- Pfostenstärke: 80 x 80 mm
- Gewicht ca.: 464 kg
- Platzbedarf inkl. Sicherheitsabstand: 11,00 x 8,83 m



Fundamentplan

- = 10 x Winkelanker
- = 4 x Schraubanker

Projekt: Spielturm 2018

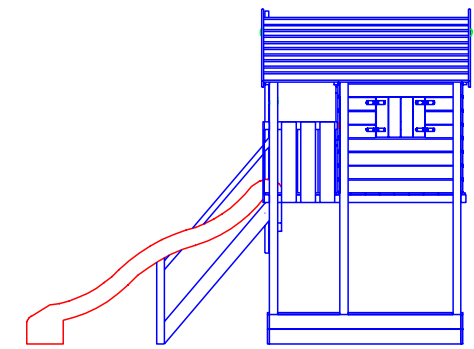
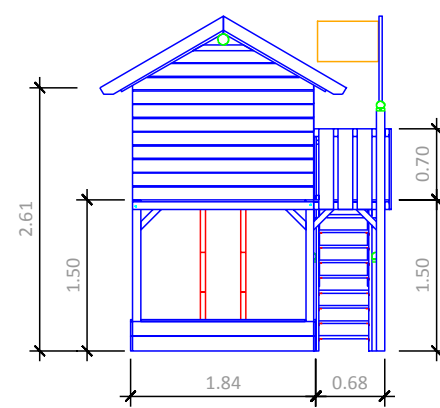
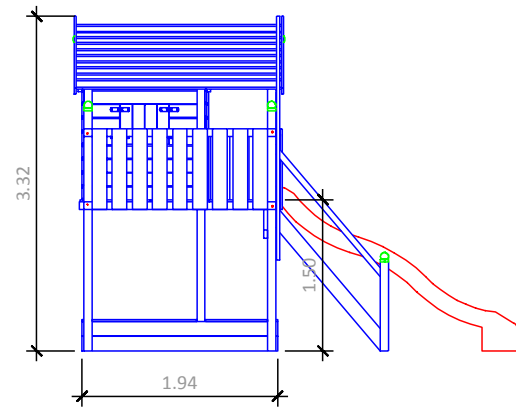
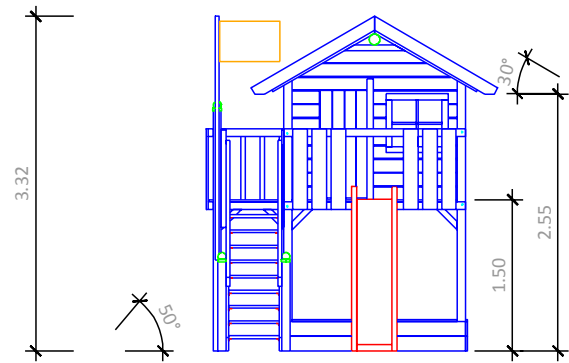
Bearbeiter:

Erstelldatum: 14.02.2018

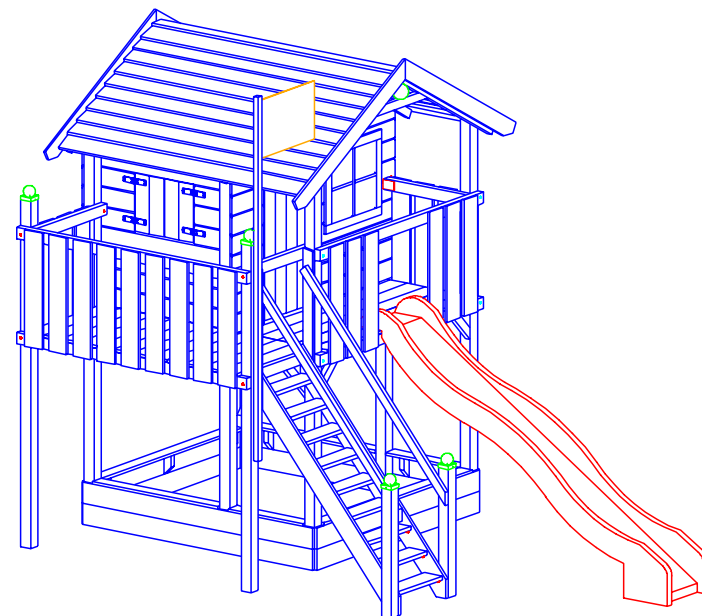
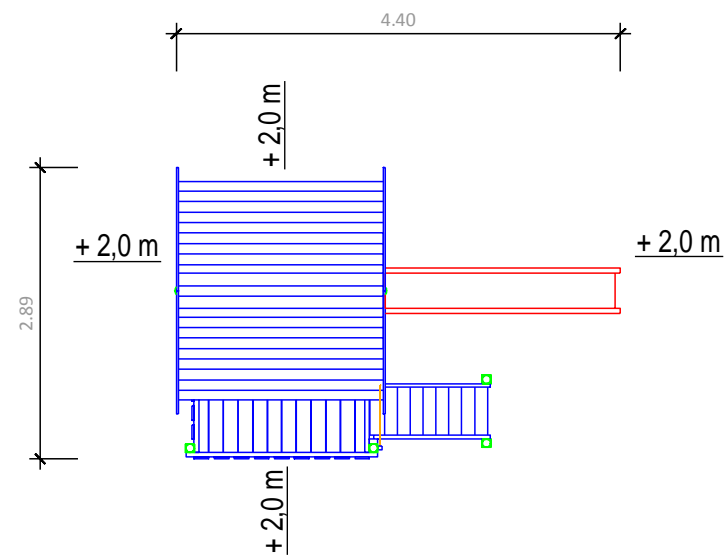
Modul 196 - Colino 2018 (SA erweitert)
(Treppe seitlich)



MonsterSpaSS GmbH
Münstersche Straße 9
14772 Brandenburg an der Havel



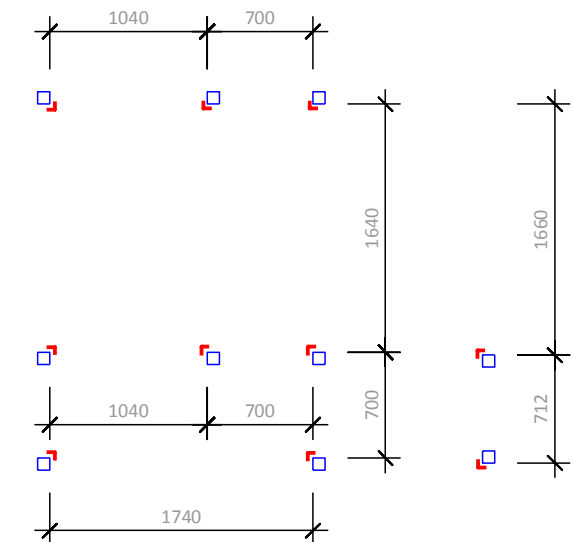
Platzbedarf inkl. Sicherheitsflächen



Abmessungen

(geringe Abweichungen möglich)

- Länge über alles: 2,89 m
- Breite über alles: 4,40 m
- Höhe gesamt: 3,32 m
- Plattformhöhe: 1,50 m
- Aussenmaß Haus: 1,80 x 1,24 m
- Pfostenstärke: 80 x 80 mm
- Gewicht ca.: 404 kg
- Platzbedarf inkl. Sicherheitsabstand: 6,89 x 8,40 m



Fundamentplan

■ = 10 x Winkelanker

Projekt: Spielturm 2018

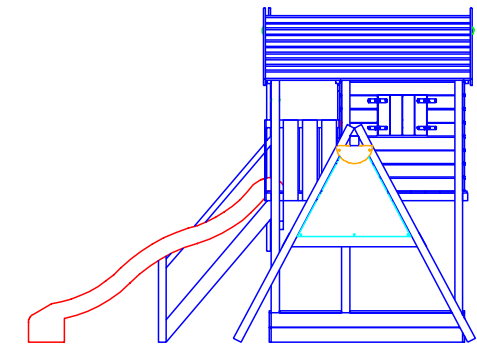
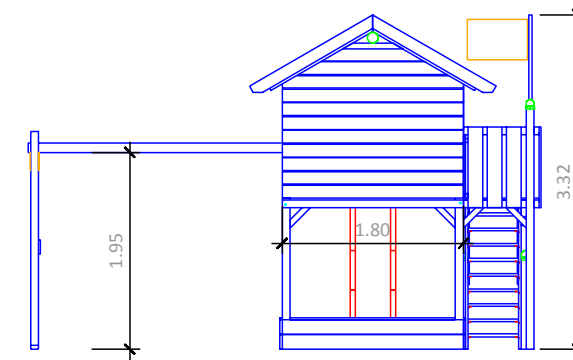
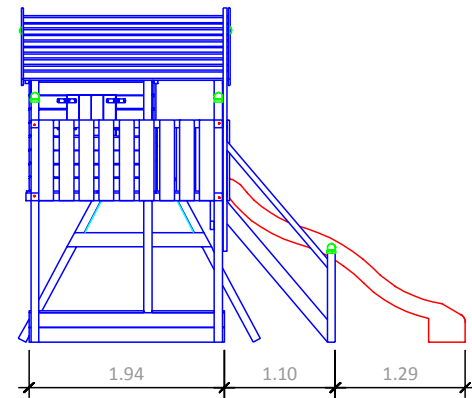
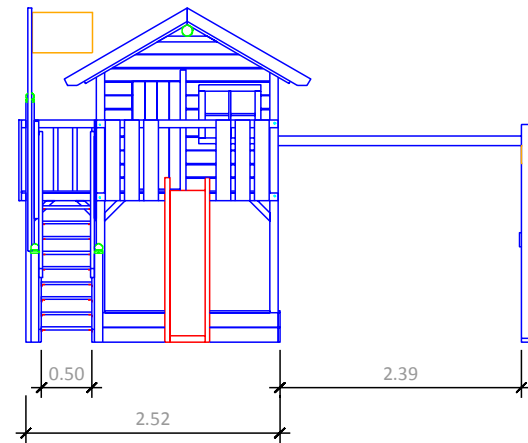
Bearbeiter:

Erstelldatum: 14.02.2018

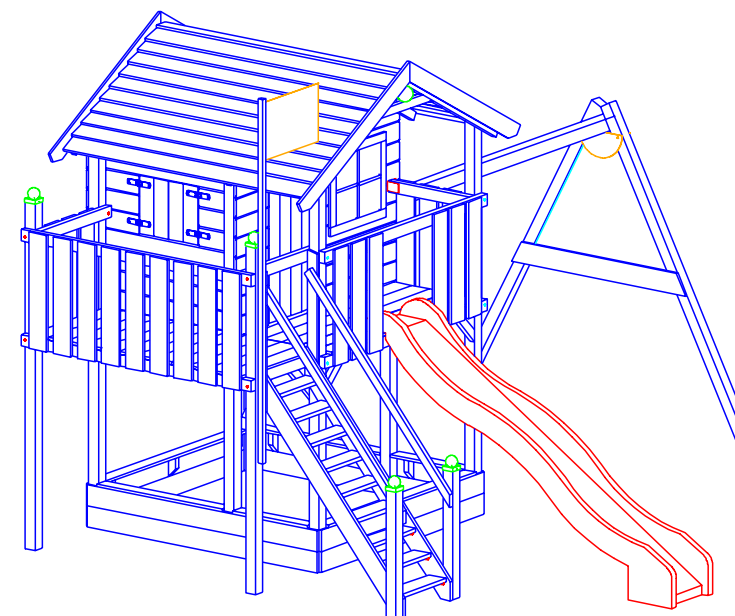
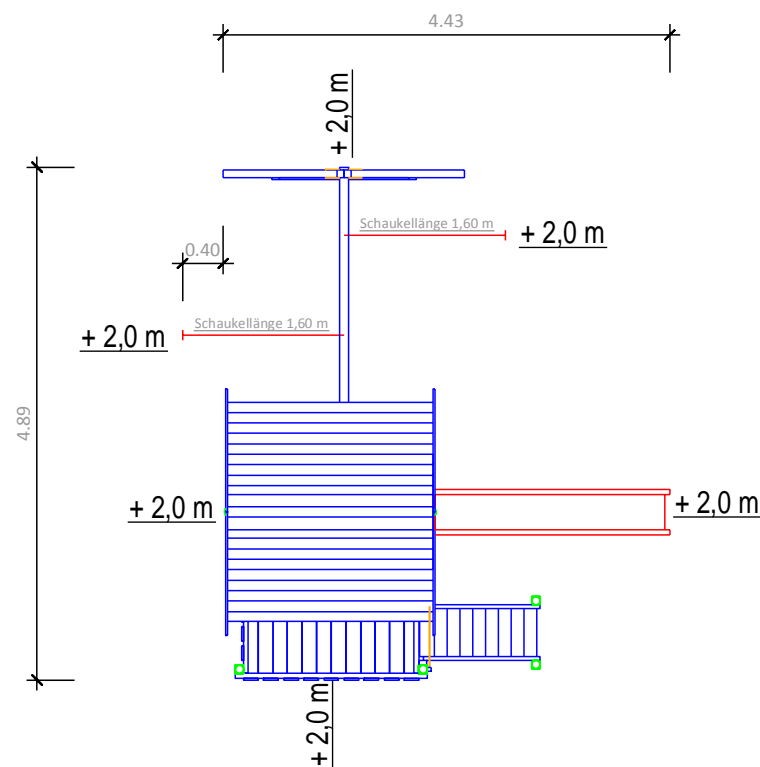
Modul 196 - Colino 2018 (ohne SA)
(Treppe vorne)



MonsterSpaSS GmbH
Münstersche Straße 9
14772 Brandenburg an der Havel



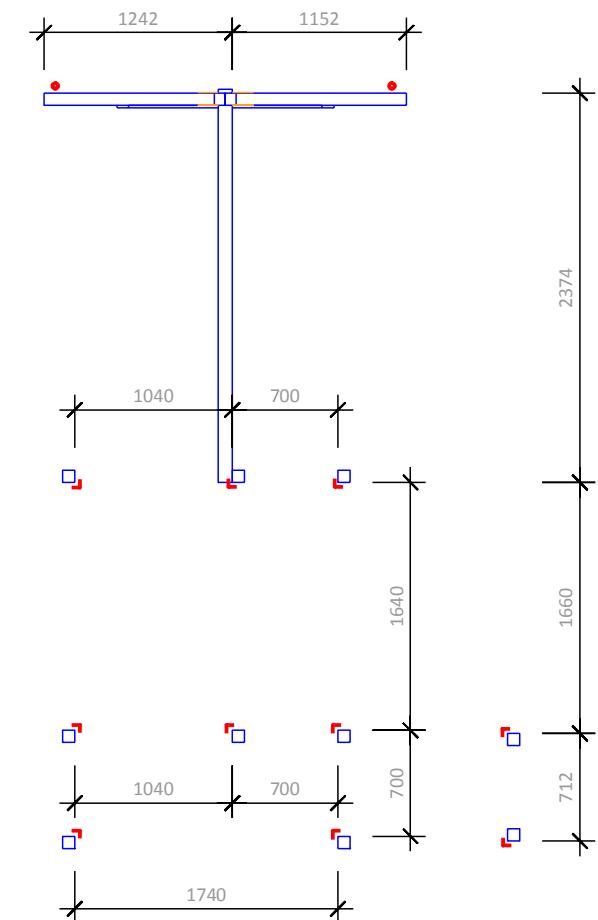
Platzbedarf inkl. Sicherheitsflächen



Abmessungen

(geringe Abweichungen möglich)

- Länge über alles: 4,89 m
- Breite über alles: 4,43 m
- Höhe gesamt: 3,32 m
- Plattformhöhe: 1,50 m
- Aussenmaß Haus: 1,80 x 1,24 m
- Pfostenstärke: 80 x 80 mm
- Gewicht ca.: 439 kg
- Platzbedarf inkl. Sicherheitsabstand: 9,09 x 8,83 m



Fundamentplan

- = 10 x Winkelanker
- = 2 x Schraubanker

Projekt: Spielturm 2018

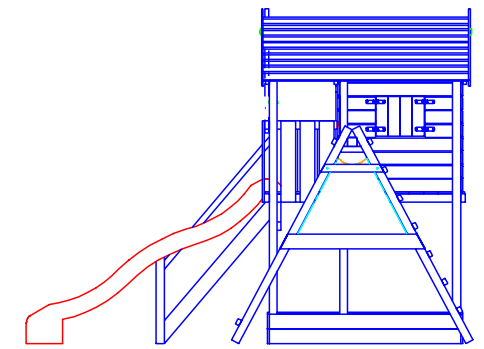
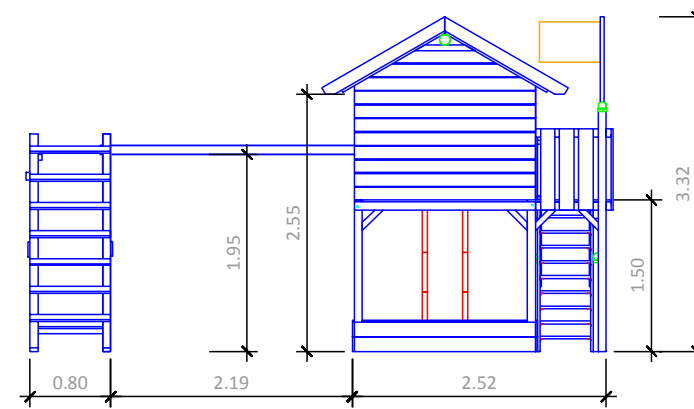
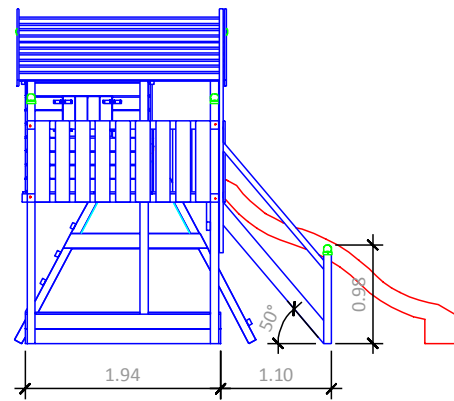
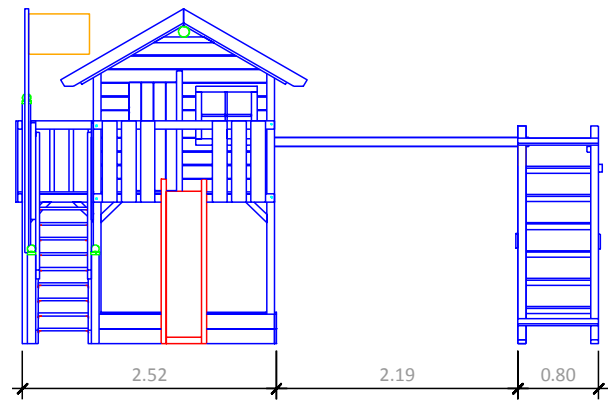
Bearbeiter:

Erstelldatum: 14.02.2018

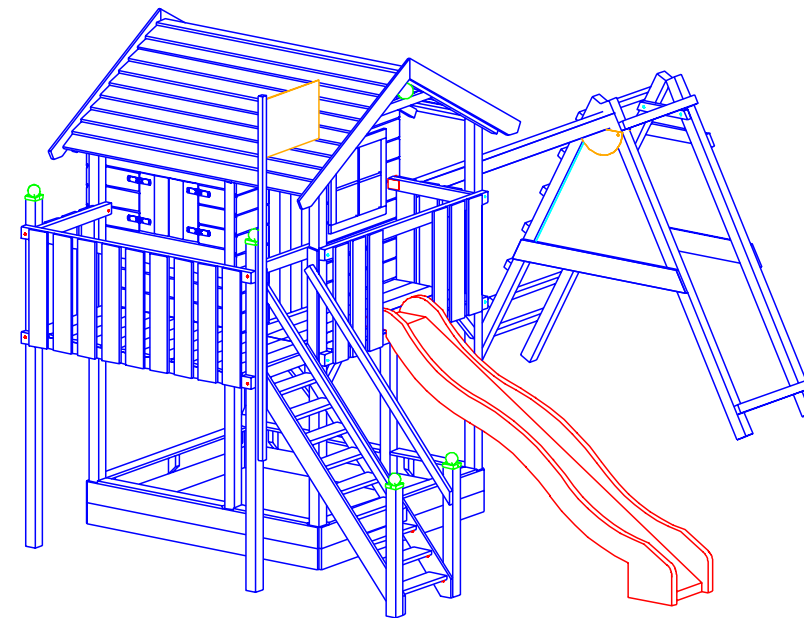
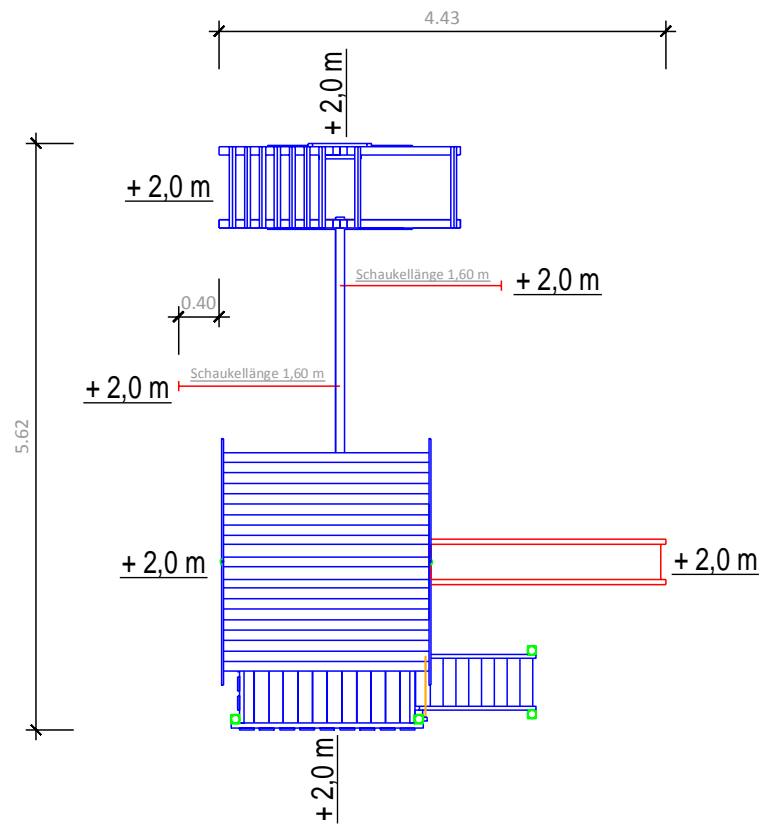
Modul 196 - Colino 2018 (SA einfach)
(Treppe vorne)



MonsterSpaSS GmbH
Münstersche Straße 9
14772 Brandenburg an der Havel



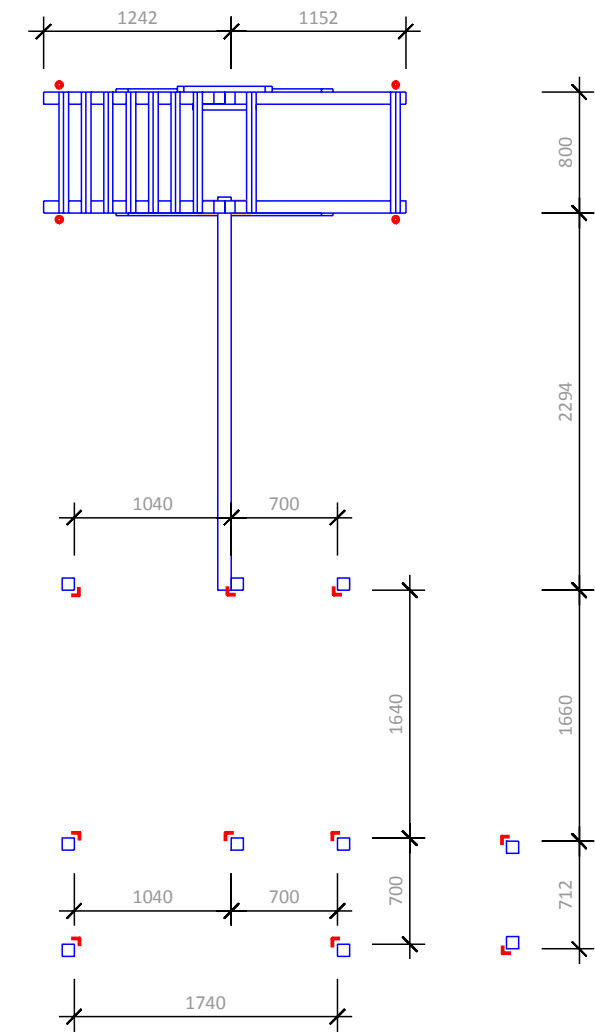
Platzbedarf inkl. Sicherheitsflächen



Abmessungen

(geringe Abweichungen möglich)

- Länge über alles: 5,62 m
- Breite über alles: 4,43 m
- Höhe gesamt: 3,32 m
- Plattformhöhe: 1,50 m
- Aussenmaß Haus: 1,80 x 1,24 m
- Pfostenstärke: 80 x 80 mm
- Gewicht ca.: 464 kg
- Platzbedarf inkl. Sicherheitsabstand: 9,82 x 8,83 m



Fundamentplan

- = 10 x Winkelanker
- = 4 x Schraubanker

Projekt: Spielturm 2018

Bearbeiter:

Erstelldatum: 14.02.2018

Modul 196 - Colino 2018 (SA erweitert)
(Treppe vorne)



MonsterSpaSS GmbH
Münstersche Straße 9
14772 Brandenburg an der Havel