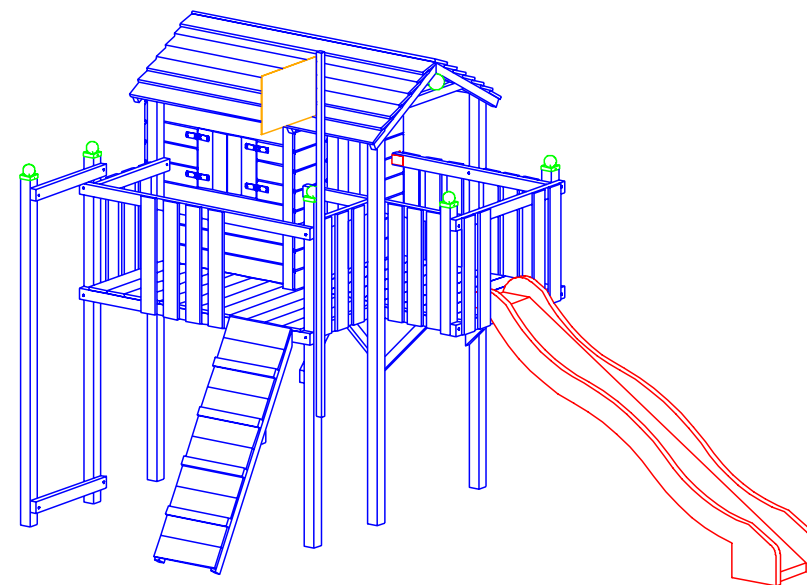
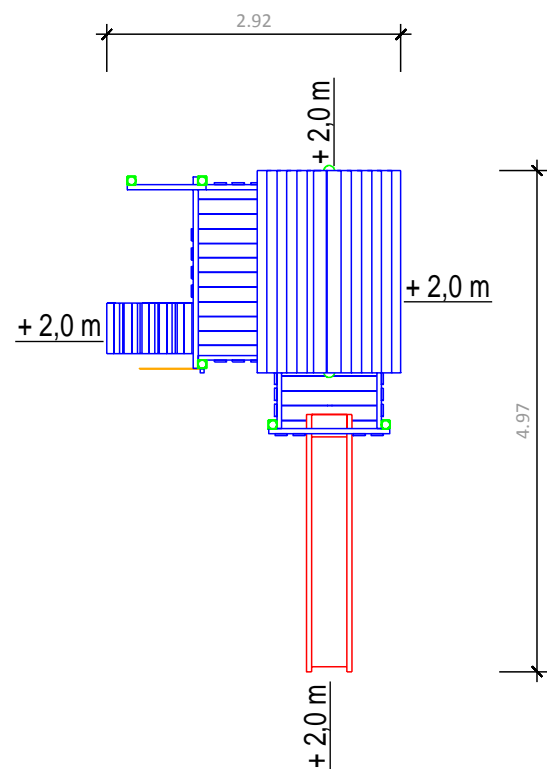


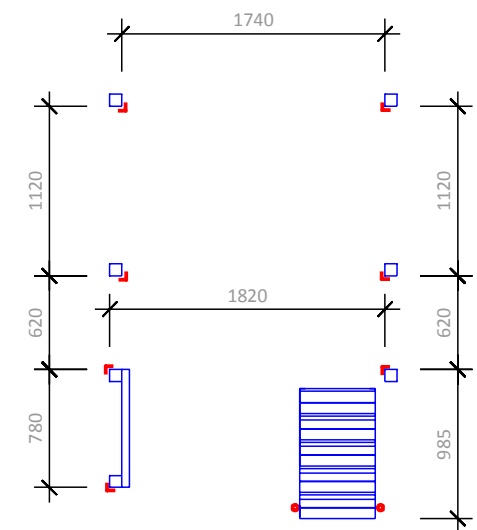
Platzbedarf und Sicherheitsflächen



Abmessungen

(geringe Abweichungen möglich)

- Länge über alles: 2,92 m
- Breite über alles: 4,97 m
- Höhe gesamt: 3,40 m
- Plattformhöhe: 1,50 m
- Aussenmaß Haus: 1,20 x 1,24 m
- Pfostenstärke: 80 x 80 mm
- Gewicht ca.: 324 kg
- Platzbedarf incl.
- Sicherheitsabstand: 6,92 x 8,97 m



Fundamentplan

- = 7 x Winkelanker
- = 2 x Schraubanker

Projekt: Spielturm

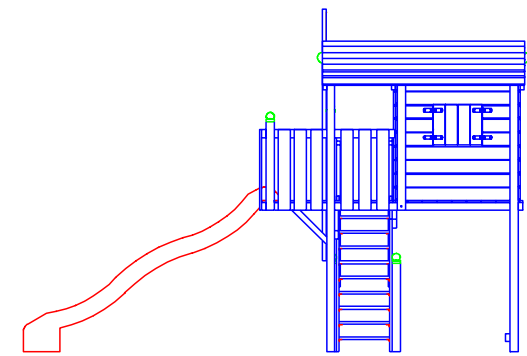
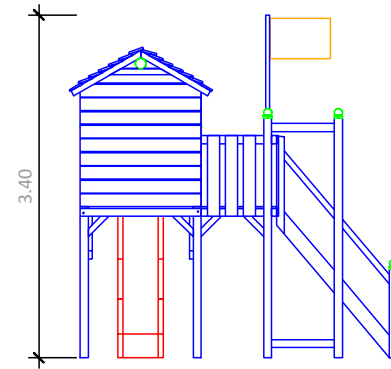
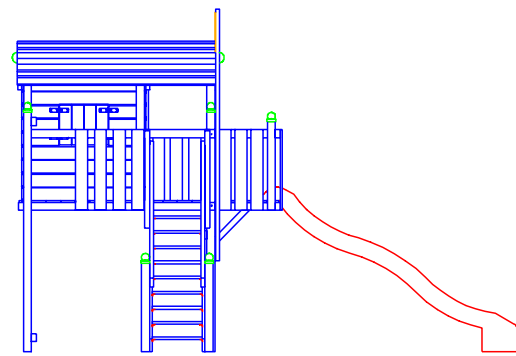
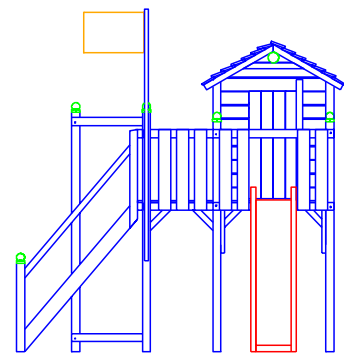
Bearbeiter:

Erstelldatum: 06.02.2019

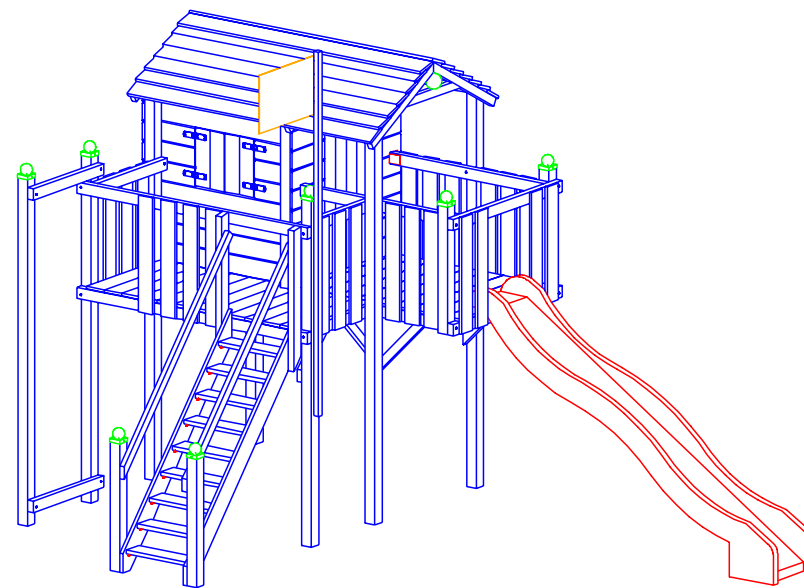
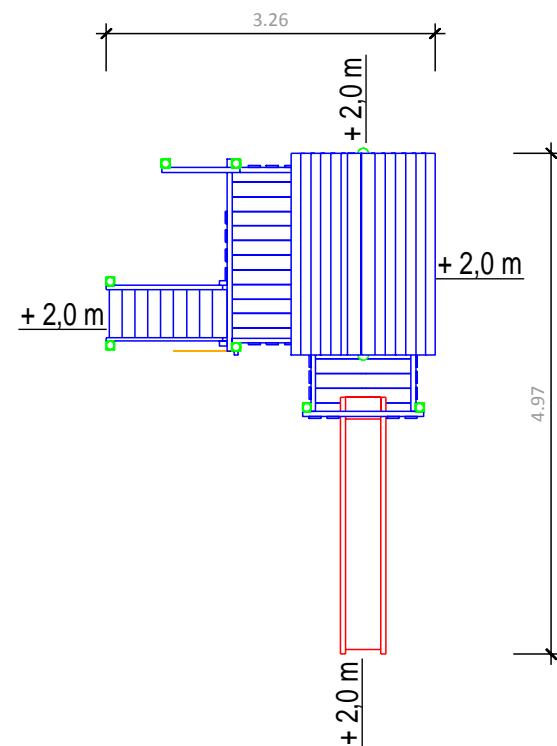
Modul 151 - Terrizio mit Rampe (ohne SA)



MonsterSpaSS GmbH
Münstersche Straße 9
14772 Brandenburg an der Havel



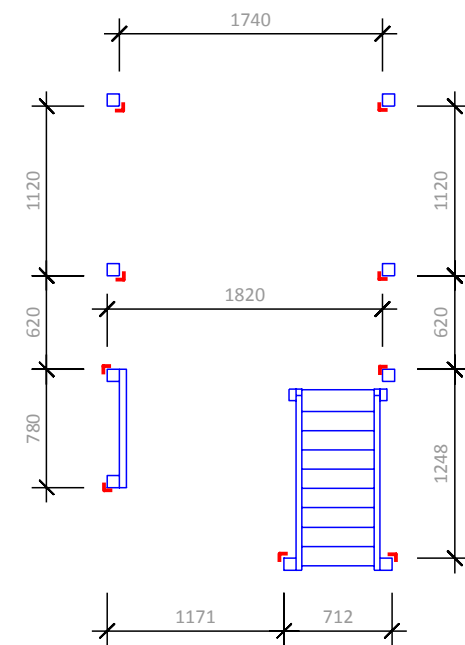
Platzbedarf und Sicherheitsflächen



Abmessungen

(geringe Abweichungen möglich)

- Länge über alles: 3,26 m
- Breite über alles: 4,97 m
- Höhe gesamt: 3,40 m
- Plattformhöhe: 1,50 m
- Aussenmaß Haus: 1,20 x 1,24 m
- Pfostenstärke: 80 x 80 mm
- Gewicht ca.: 340 kg
- Platzbedarf incl. Sicherheitsabstand: 7,26 x 8,97 m



Fundamentplan

■ = 9 x Winkelanker

Projekt: Spielturm

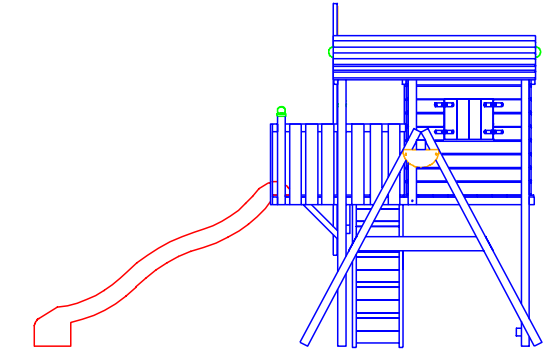
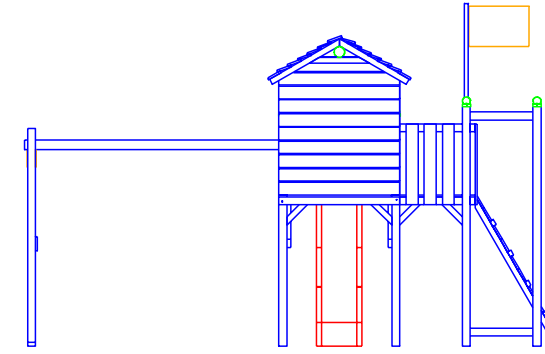
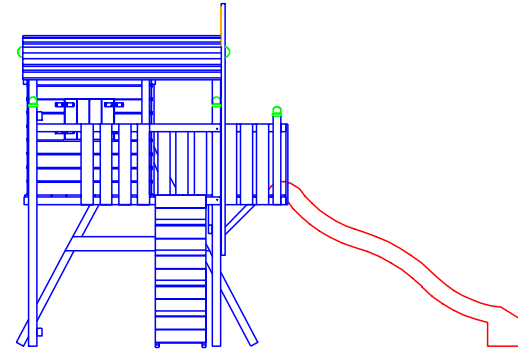
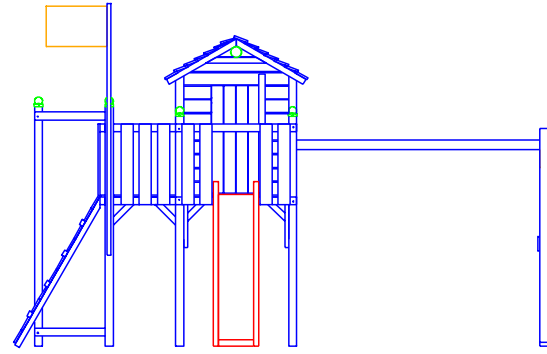
Bearbeiter:

Erstelldatum: 06.02.2019

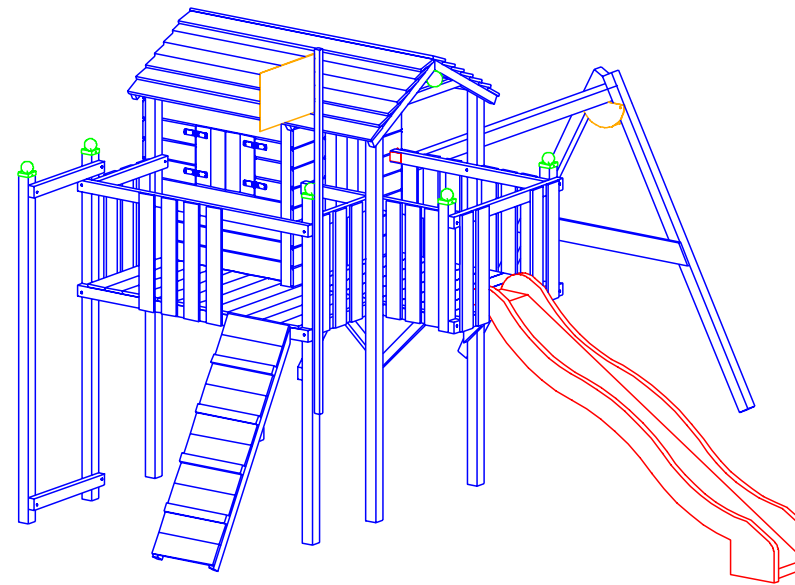
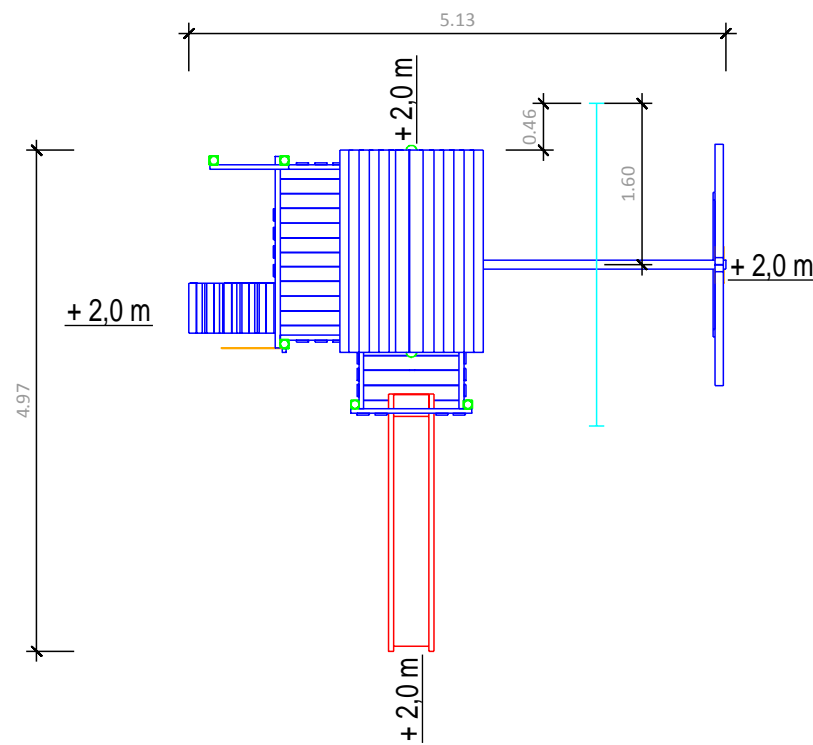
Modul 151 - Terrizio mit Treppe (ohne SA)



MonsterSpaSS GmbH
Münstersche Straße 9
14772 Brandenburg an der Havel



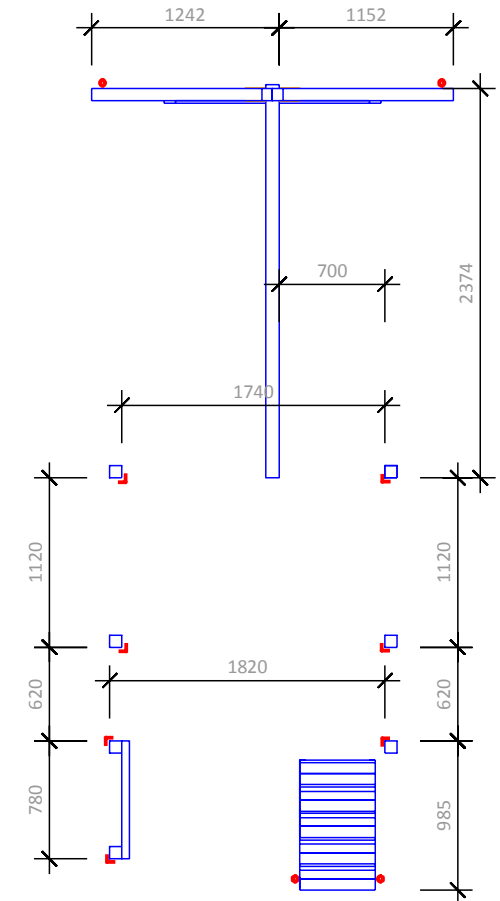
Platzbedarf und Sicherheitsflächen



Abmessungen

(geringe Abweichungen möglich)

- Länge über alles: 5,13 m
- Breite über alles: 4,97 m
- Höhe gesamt: 3,40 m
- Plattformhöhe: 1,50 m
- Aussenmaß Haus: 1,20 x 1,24 m
- Pfostenstärke: 80 x 80 mm
- Gewicht ca.: 359 kg
- Platzbedarf incl.
- Sicherheitsabstand: 9,33 x 9,43 m



Fundamentplan

- = 7 x Winkelanker
- = 4 x Schraubanker

Projekt: Spielturm

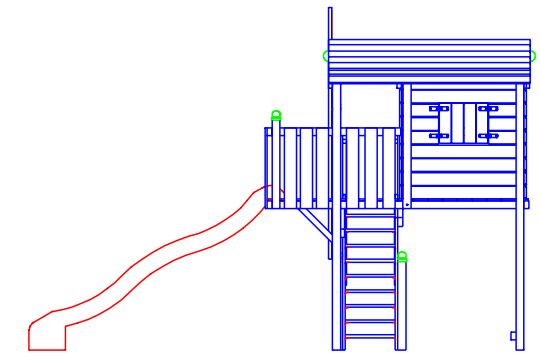
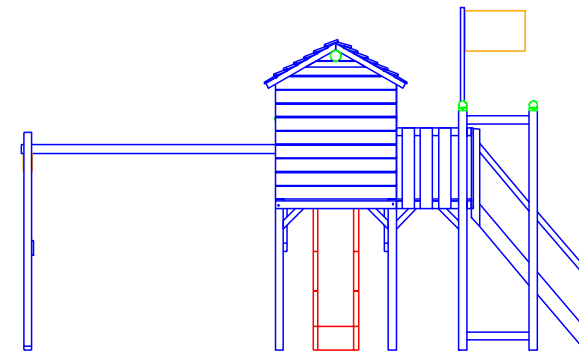
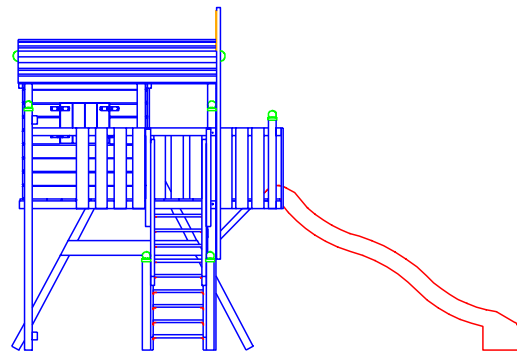
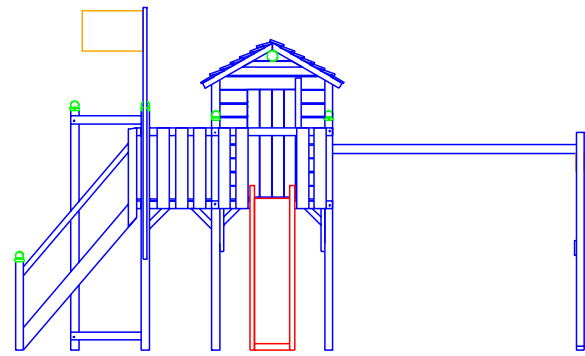
Bearbeiter:

Erstelldatum: 06.02.2019

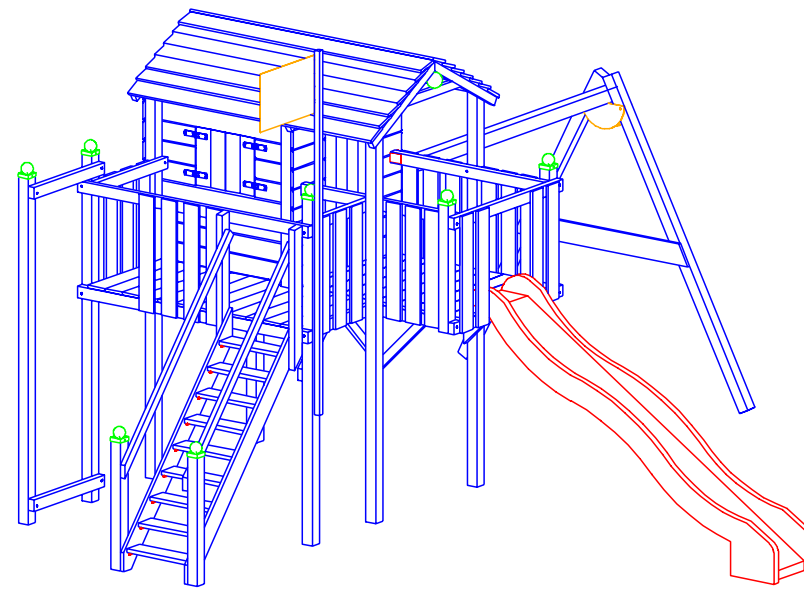
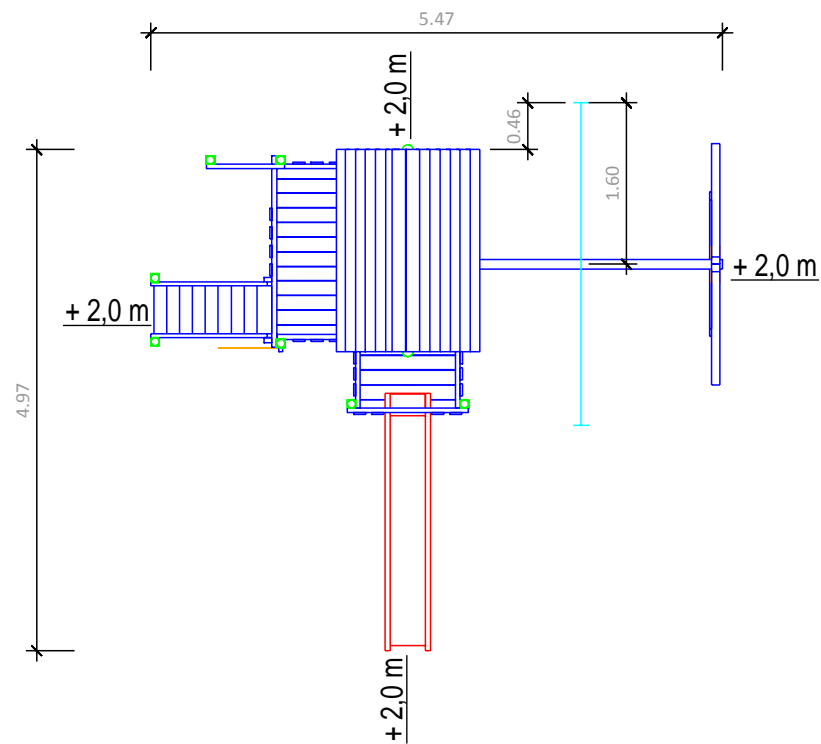
Modul 151 - Terrizio mit Rampe (SA einfach)



MonsterSpaSS GmbH
Münstersche Straße 9
14772 Brandenburg an der Havel



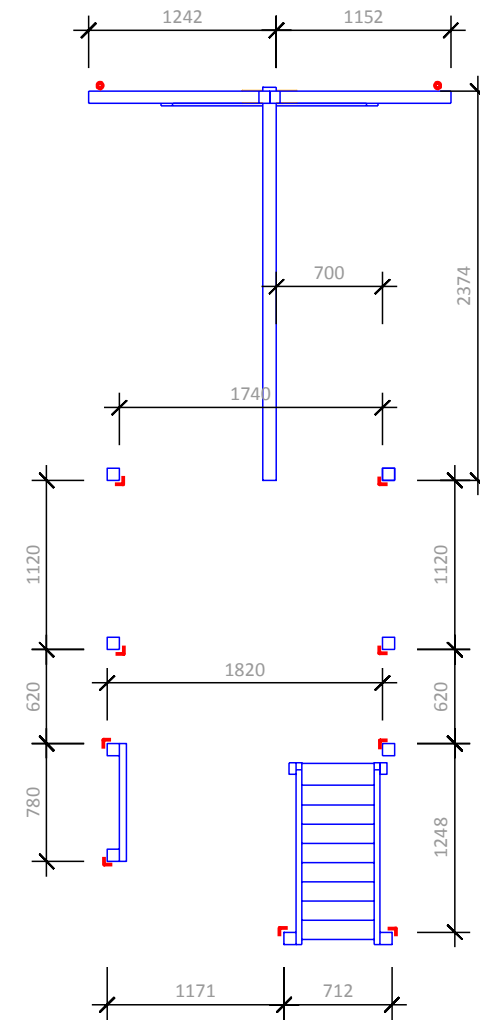
Platzbedarf und Sicherheitsflächen



Abmessungen

(geringe Abweichungen möglich)

- Länge über alles: 5,47 m
- Breite über alles: 4,97 m
- Höhe gesamt: 3,40 m
- Plattformhöhe: 1,50 m
- Aussenmaß Haus: 1,20 x 1,24 m
- Pfostenstärke: 80 x 80 mm
- Gewicht ca.: 375 kg
- Platzbedarf incl.
- Sicherheitsabstand: 9,67 x 9,43 m



Fundamentplan

- = 9 x Winkelanker
- = 2 x Schraubanker

Projekt: Spielturm

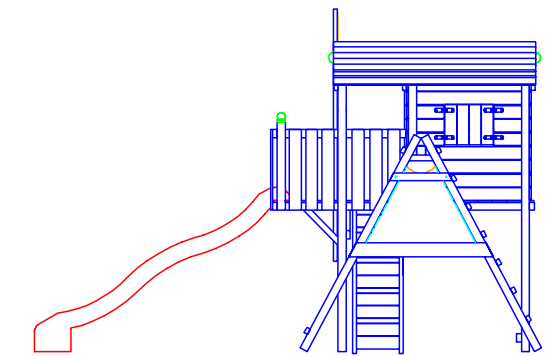
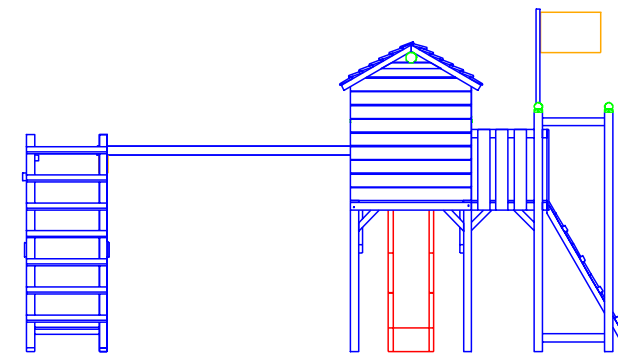
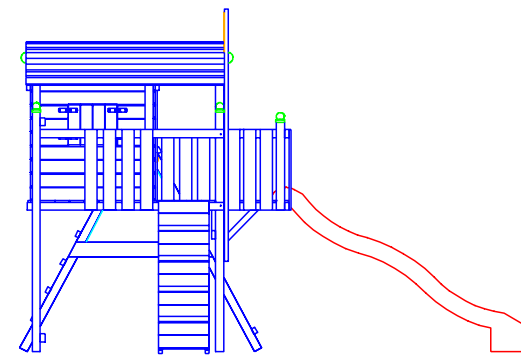
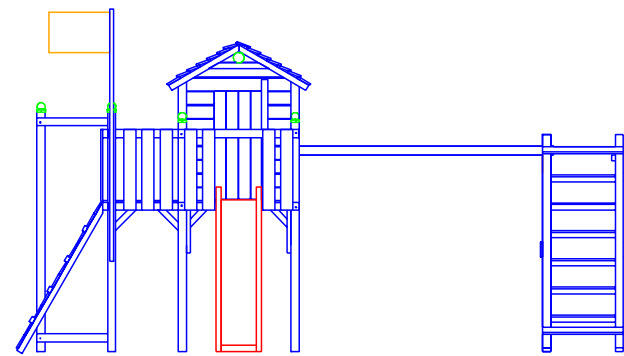
Bearbeiter:

Erstelldatum: 06.02.2019

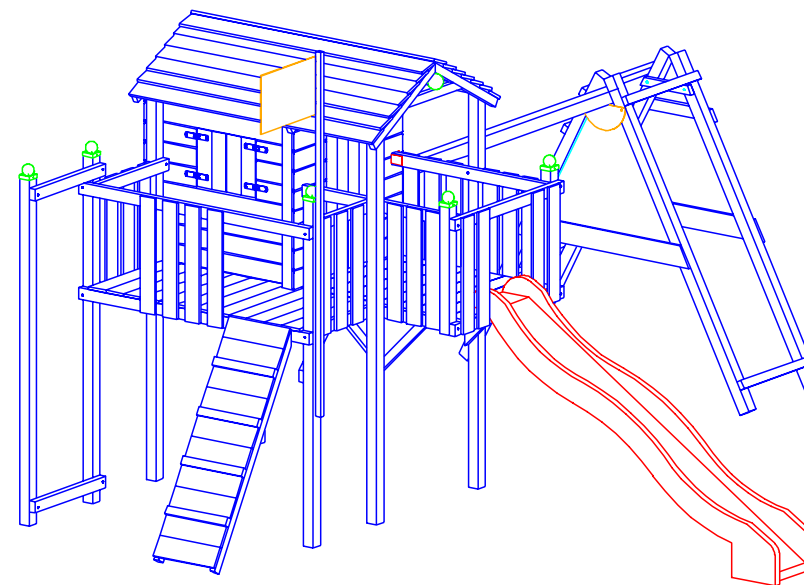
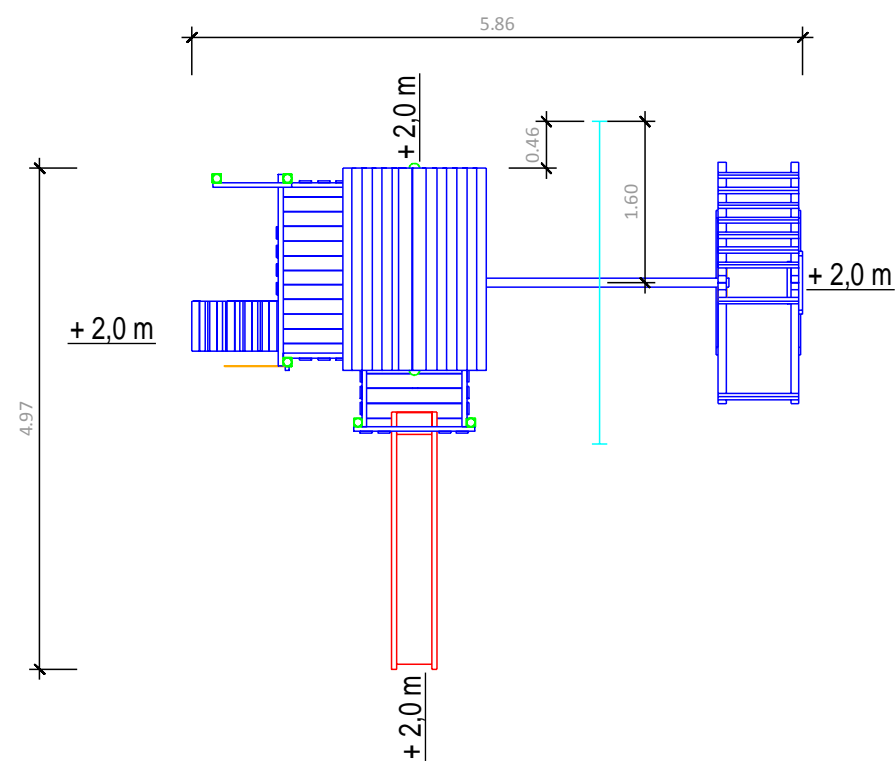
Modul 151 - Terrizio mit Treppe (SA einfach)



MonsterSpaSS GmbH
Münstersche Straße 9
14772 Brandenburg an der Havel



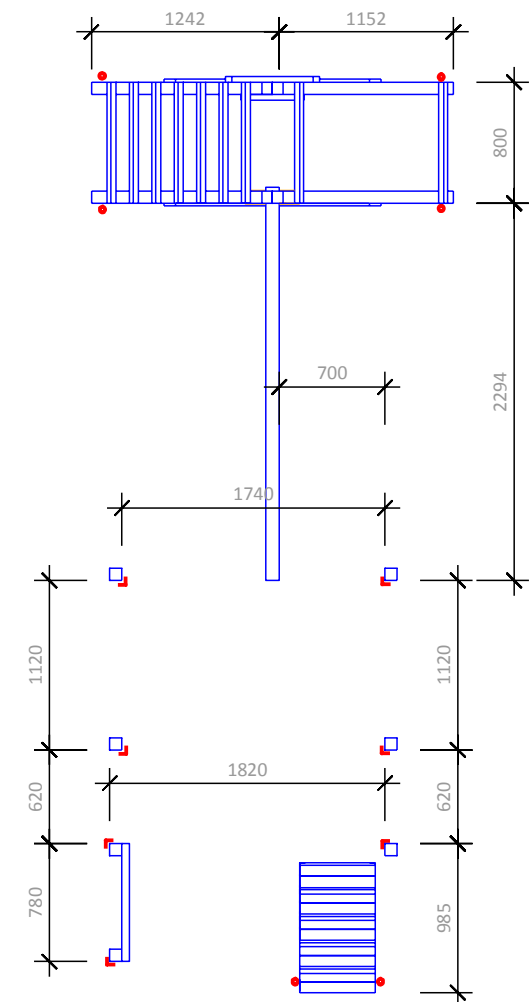
Platzbedarf und Sicherheitsflächen



Abmessungen

(geringe Abweichungen möglich)

- Länge über alles: 5,86 m
- Breite über alles: 4,97 m
- Höhe gesamt: 3,40 m
- Plattformhöhe: 1,50 m
- Aussenmaß Haus: 1,20 x 1,24 m
- Pfostenstärke: 80 x 80 mm
- Gewicht ca.: 384 kg
- Platzbedarf incl. Sicherheitsabstand: 10,06 x 9,43 m



Fundamentplan

- = 7 x Winkelanker
- = 6 x Schraubanker

Projekt: Spielturm

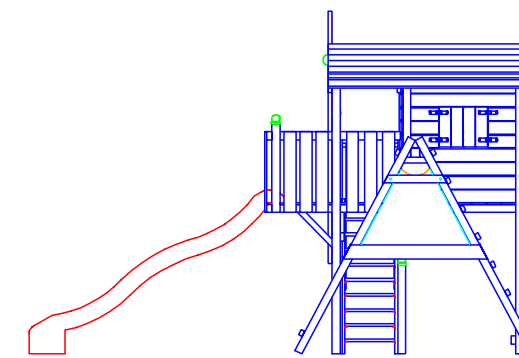
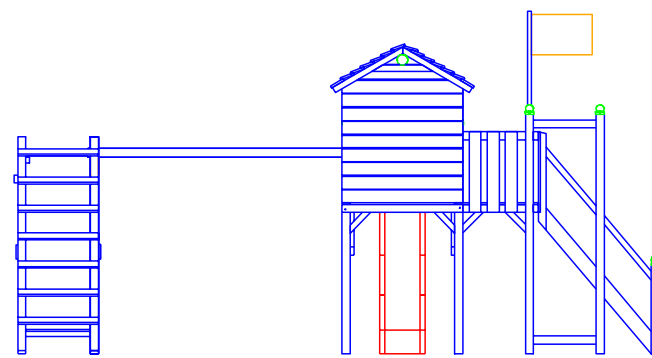
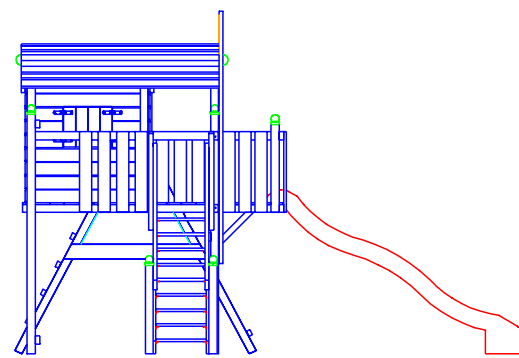
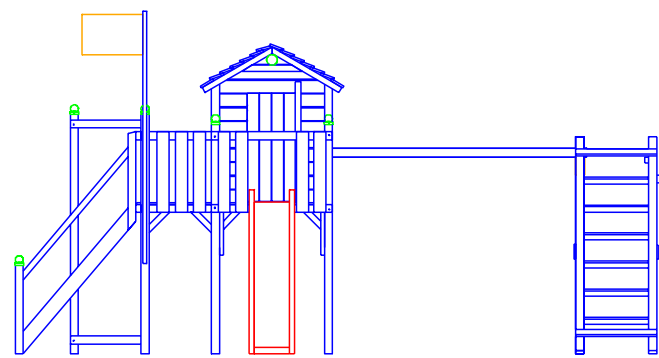
Bearbeiter:

Erstelldatum: 06.02.2019

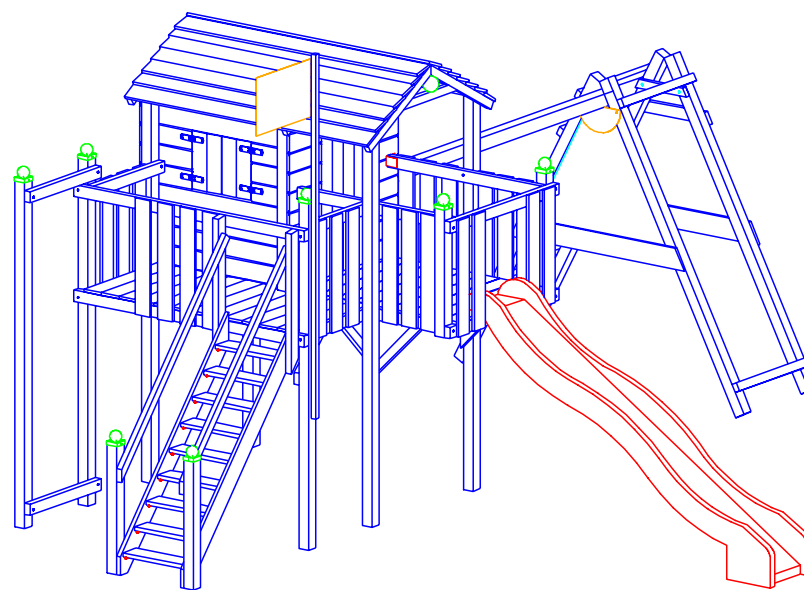
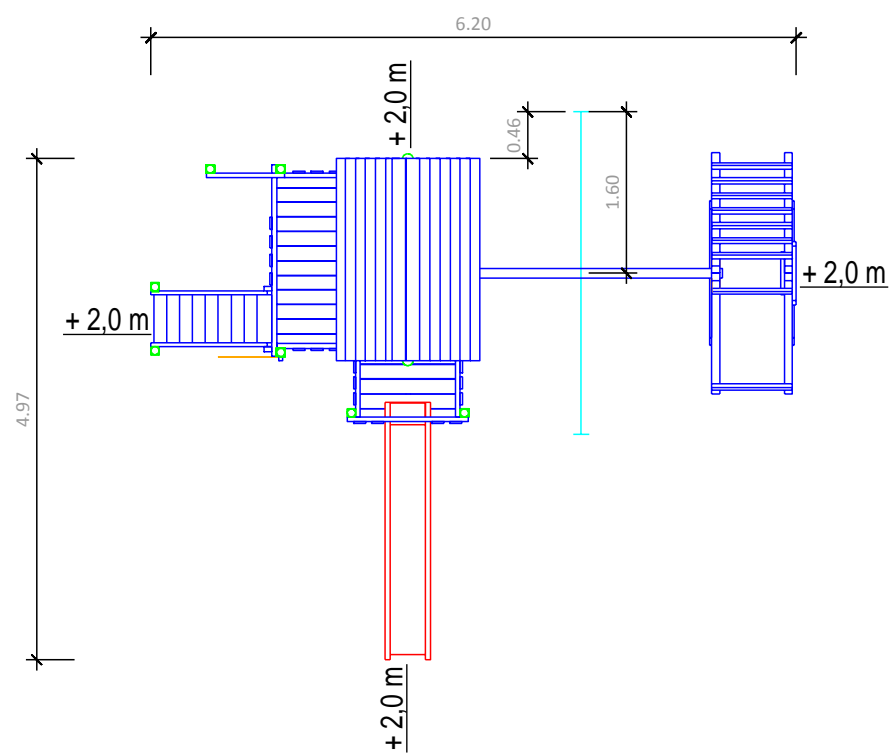
Modul 151 - Terrizio mit Rampe (SA erweitert)



MonsterSpaSS GmbH
Münstersche Straße 9
14772 Brandenburg an der Havel



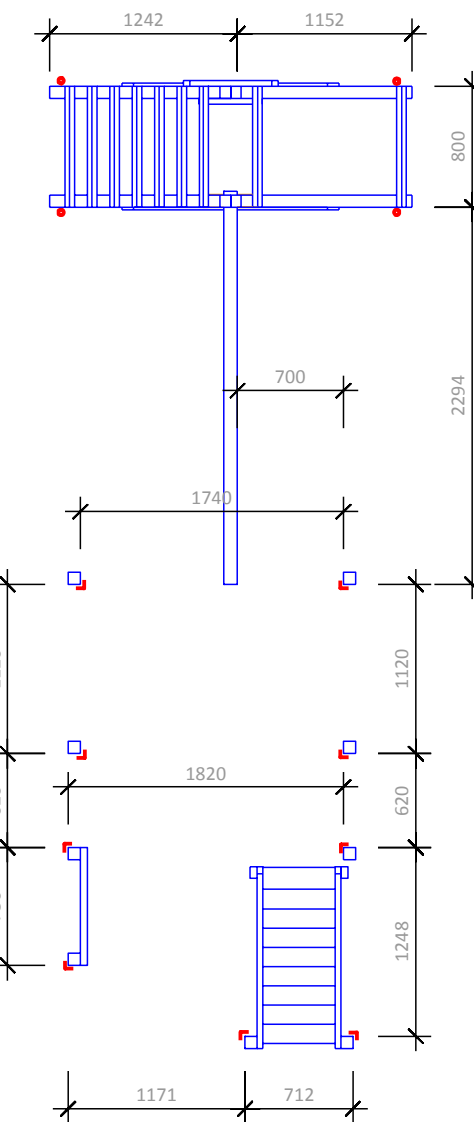
Platzbedarf und Sicherheitsflächen



Abmessungen

(geringe Abweichungen möglich)

- Länge über alles: 6,20 m
- Breite über alles: 4,97 m
- Höhe gesamt: 3,40 m
- Plattformhöhe: 1,50 m
- Aussenmaß Haus: 1,20 x 1,24 m
- Pfostenstärke: 80 x 80 mm
- Gewicht ca.: 400 kg
- Platzbedarf incl.
- Sicherheitsabstand: 10,40 x 9,43 m



Fundamentplan

- = 9 x Winkelanker
- = 4 x Schraubanker

Projekt: Spielturm

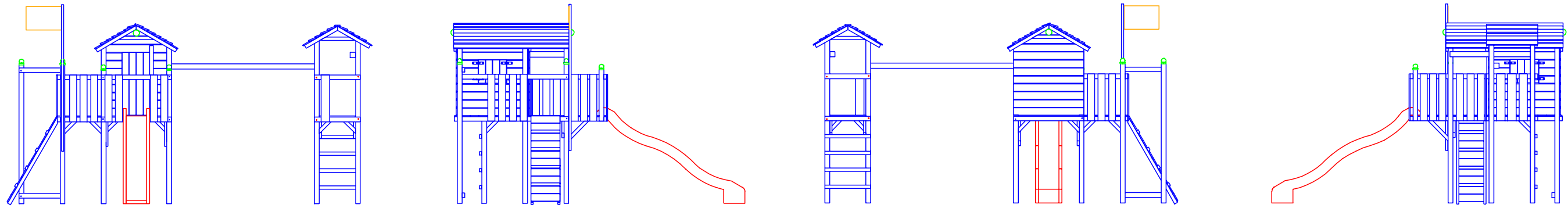
Bearbeiter:

Erstelldatum: 06.02.2019

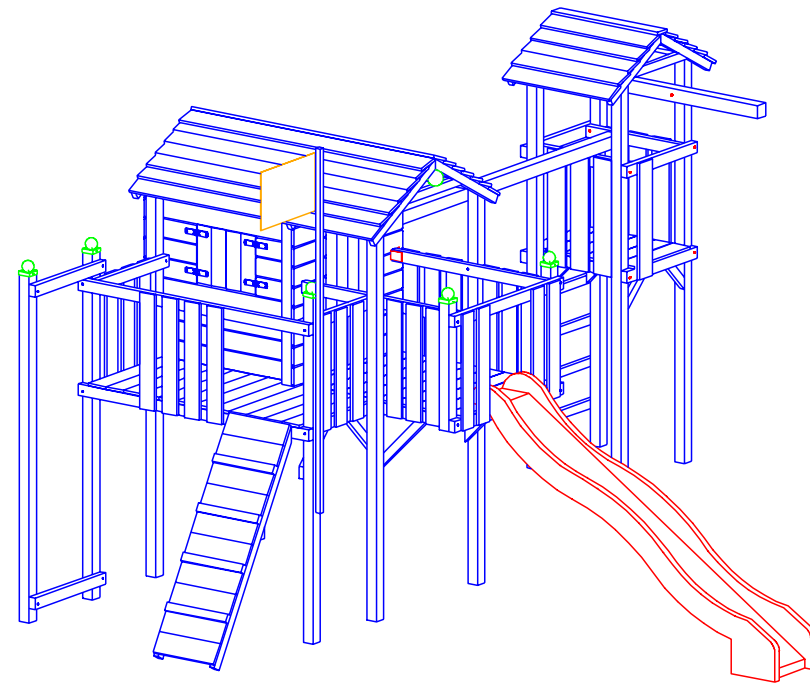
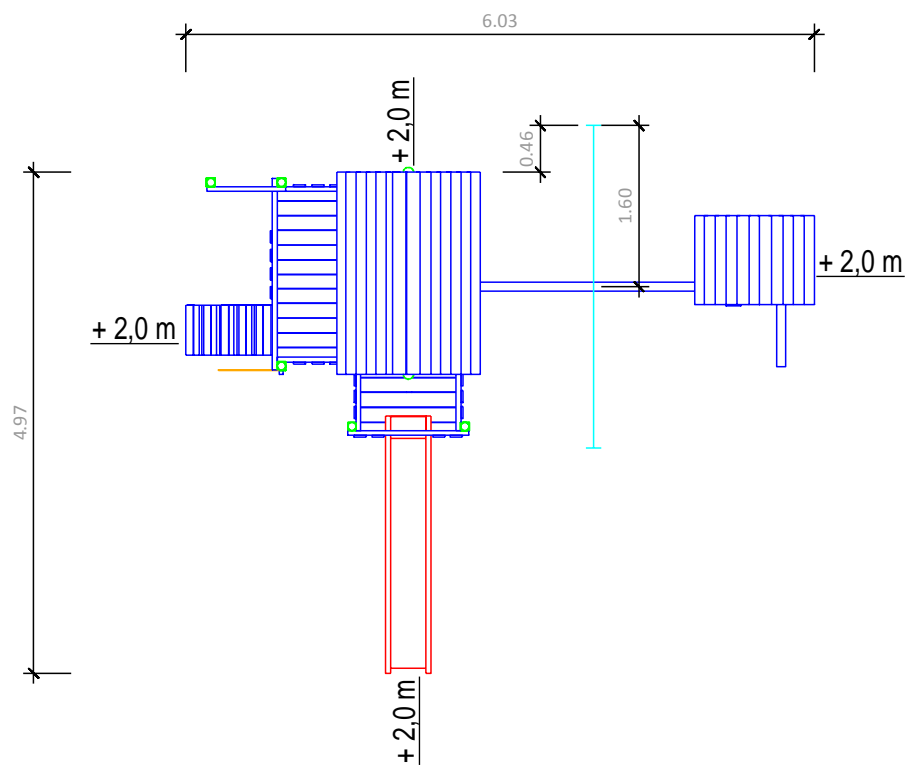
Modul 151 - Terrizio mit Treppe (SA erweitert)



MonsterSpaSS GmbH
Münstersche Straße 9
14772 Brandenburg an der Havel



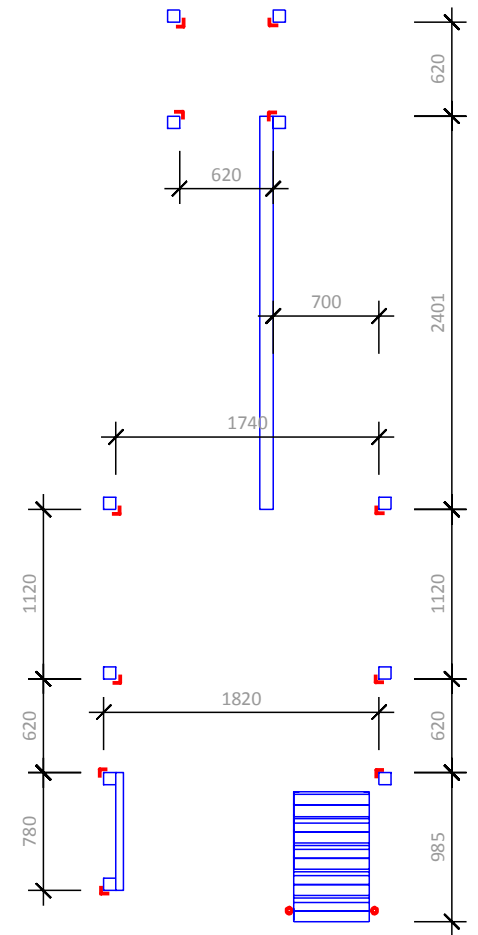
Platzbedarf und Sicherheitsflächen



Abmessungen

(geringe Abweichungen möglich)

- Länge über alles: 6,03 m
- Breite über alles: 4,97 m
- Höhe gesamt: 3,40 m
- Plattformhöhe: 1,50 m
- Aussenmaß Haus: 1,20 x 1,24 m
- Pfostenstärke: 80 x 80 mm
- Gewicht ca.: 426 kg
- Platzbedarf incl. Sicherheitsabstand: 10,23 x 9,43 m



Fundamentplan

- = 11 x Winkelanker
- = 2 x Schraubanker

Projekt: Spielturm

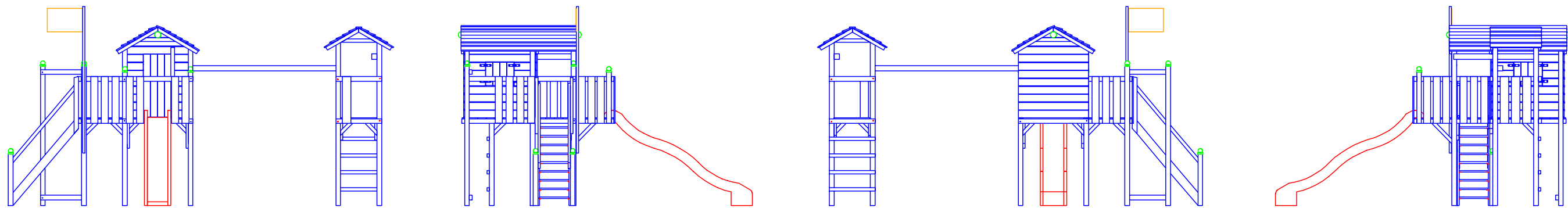
Bearbeiter:

Erstelldatum: 06.02.2019

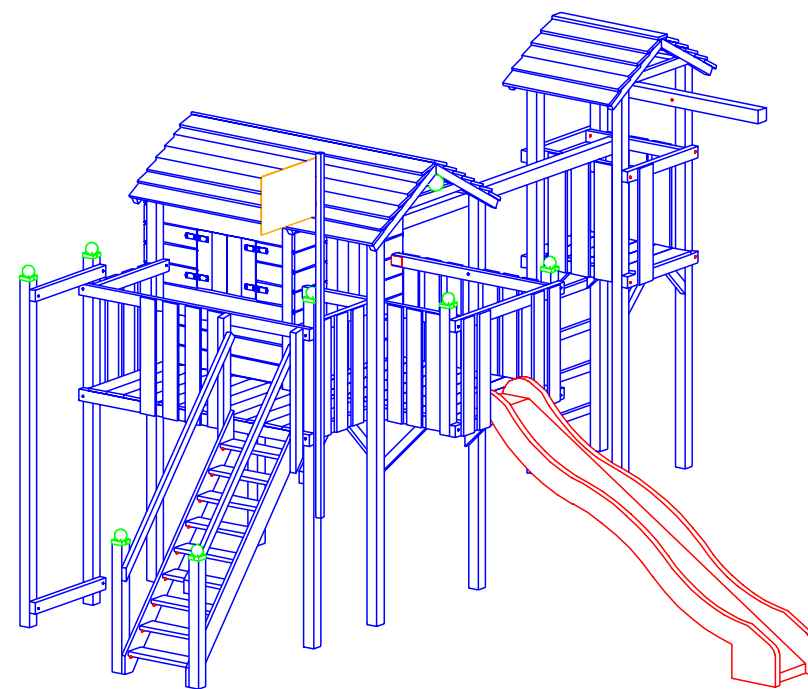
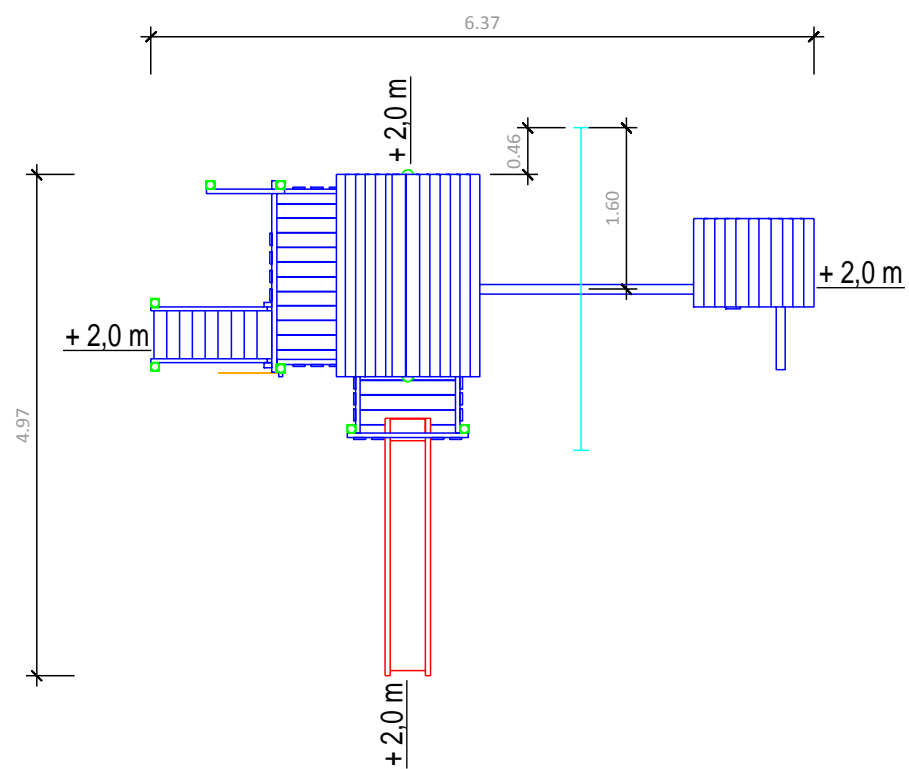
Modul 151 - Terrizio mit Rampe (SA Turm)



MonsterSpaSS GmbH
Münstersche Straße 9
14772 Brandenburg an der Havel

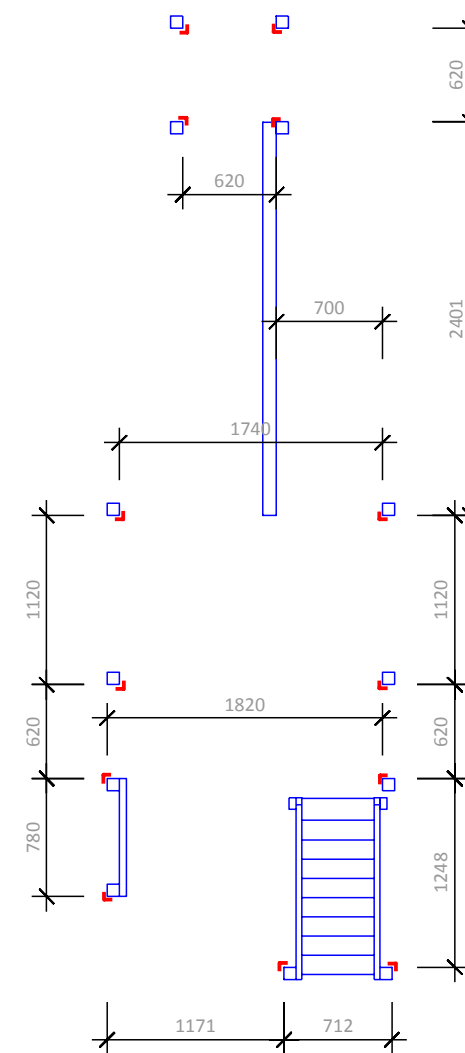


Platzbedarf und Sicherheitsflächen



Abmessungen
(geringe Abweichungen möglich)

- Länge über alles: 6,37 m
- Breite über alles: 4,97 m
- Höhe gesamt: 3,40 m
- Plattformhöhe: 1,50 m
- Aussenmaß Haus: 1,20 x 1,24 m
- Pfostenstärke: 80 x 80 mm
- Gewicht ca.: 442 kg
- Platzbedarf incl. Sicherheitsabstand: 10,57 x 9,43 m



Fundamentplan

■ = 13 x Winkelanker

Projekt: Spielturm
 Bearbeiter:
 Erstelldatum: 06.02.2019

Modul 151 - Terrizio mit Treppe (SA Turm)



MonsterSpaSS GmbH
 Münstersche Straße 9
 14772 Brandenburg an der Havel