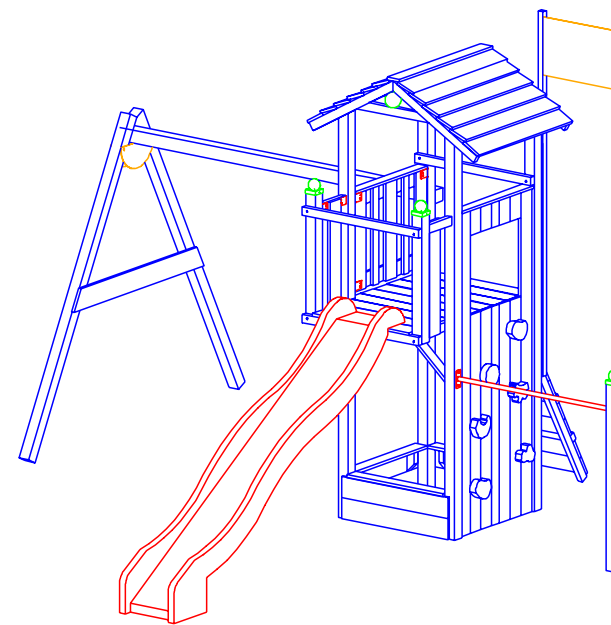
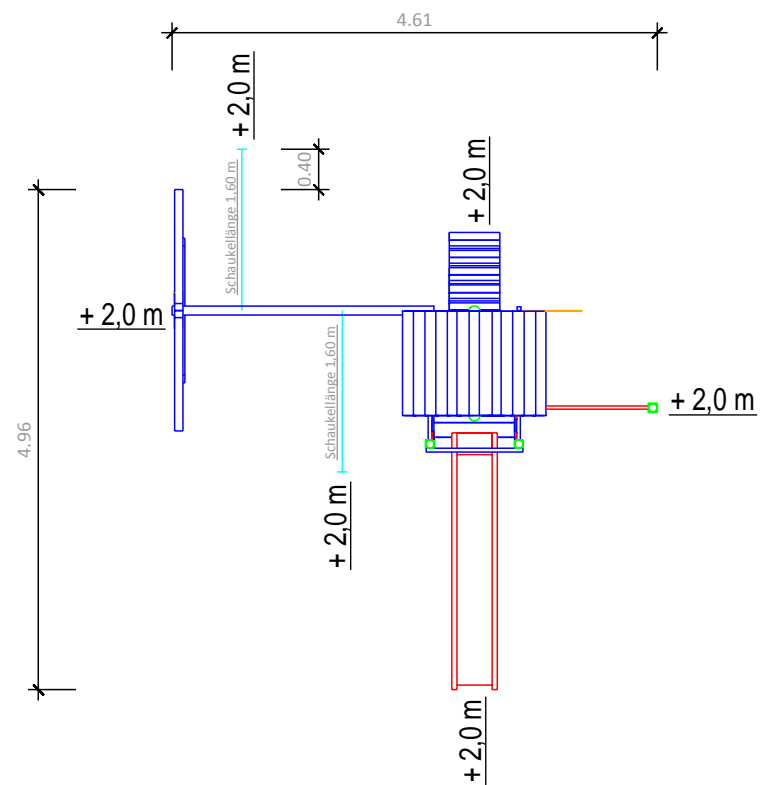


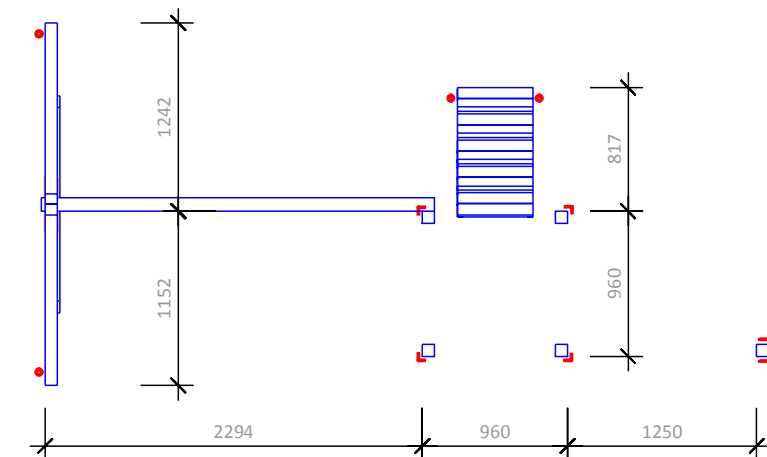
Platzbedarf und Sicherheitsflächen



Abmessungen

(geringe Abweichungen möglich)

- Länge über alles: 4,61 m
- Breite über alles: 4,96 m
- Höhe gesamt: 3,40 m
- Plattformhöhe: 1,50 m
- Pfostenstärke: 80 x 80 mm
- Gewicht ca.: 214 kg
- Platzbedarf incl. Sicherheitsabstand: 8,81 x 9,36 m



Fundamentplan

- = 4 x Winkelanker
- = 4 x Schraubanker
- = 1 x H - Anker

Projekt: Spielturm

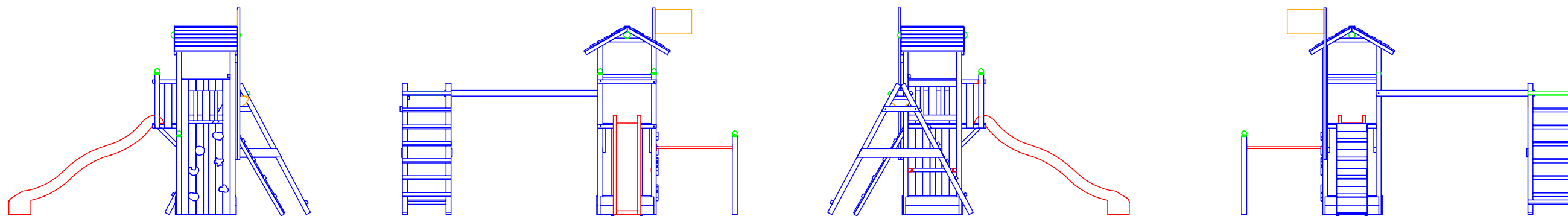
Bearbeiter:

Erstelldatum: 10.02.2021

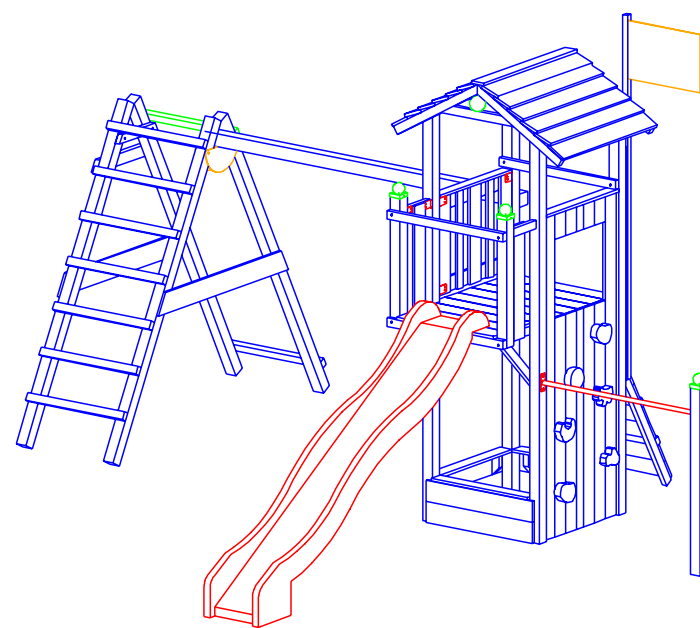
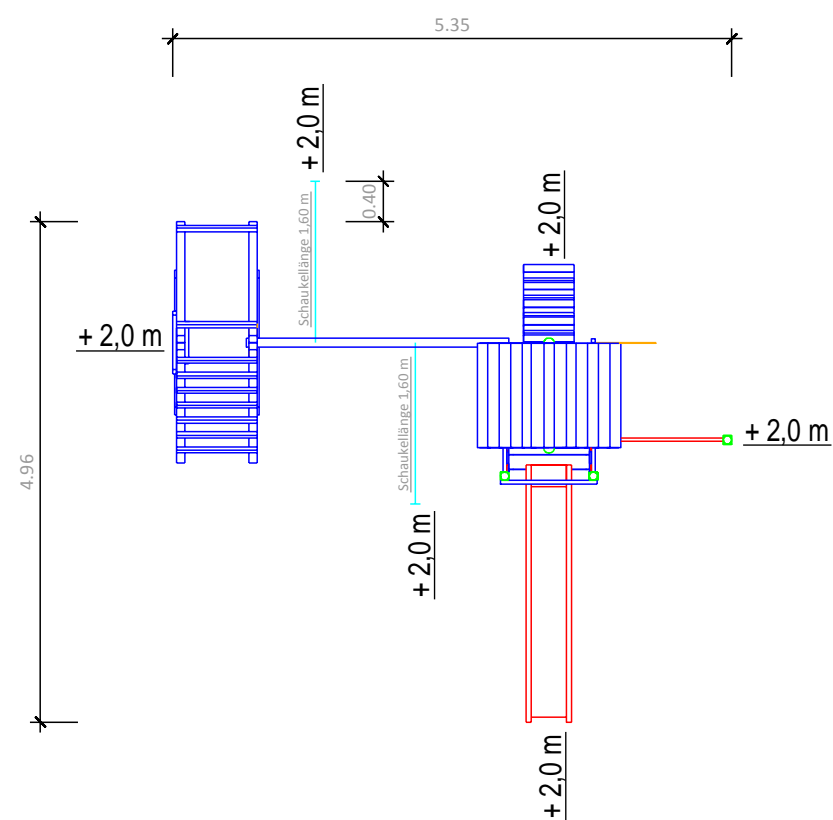
Modul 139 - Dori mit Kletterrampe (SA einfach)



ISIDOR GmbH & Co. KG
Münstersche Str. 11
14776 Brandenburg an der Havel



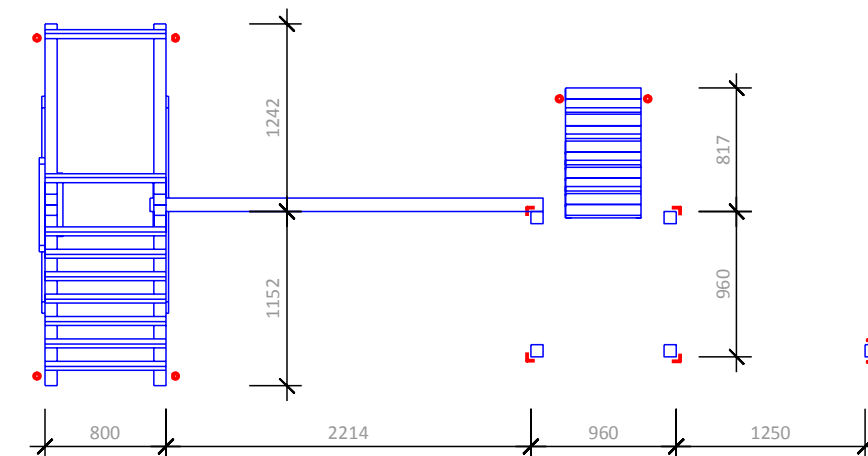
Platzbedarf und Sicherheitsflächen



Abmessungen

(geringe Abweichungen möglich)

- Länge über alles: 5,35 m
- Breite über alles: 4,96 m
- Höhe gesamt: 3,40 m
- Plattformhöhe: 1,50 m
- Pfostenstärke: 80 x 80 mm
- Gewicht ca.: 238 kg
- Platzbedarf incl. Sicherheitsabstand: 9,55 x 9,36 m



Fundamentplan

- = 4 x Winkelanker
- = 6 x Schraubanker
- = 1 x H - Anker

Projekt: Spielturm

Bearbeiter:

Erstelldatum: 10.02.2021

Modul 139 - Dori mit Kletterrampe (SA erweitert)



ISIDOR GmbH & Co. KG
Münstersche Str. 11
14776 Brandenburg an der Havel