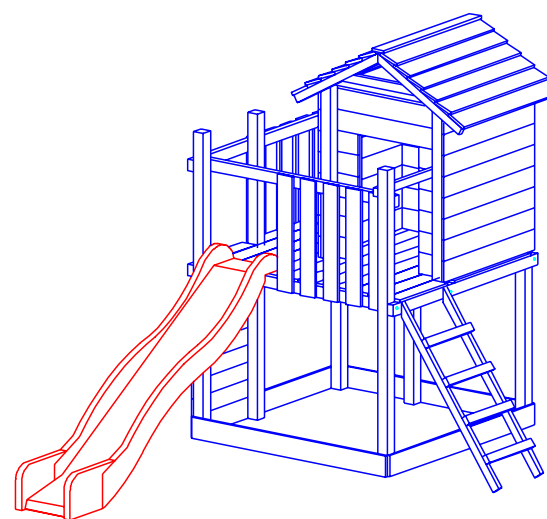
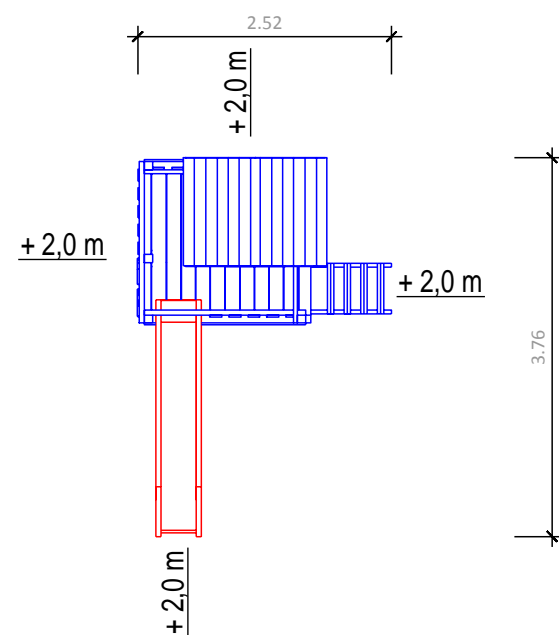


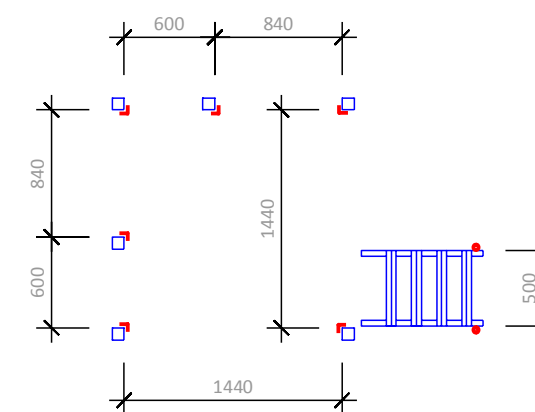
Platzbedarf und Sicherheitsflächen



Abmessungen

(geringe Abweichungen möglich)

- Länge über alles: 2,52 m
- Breite über alles: 3,76 m
- Höhe gesamt: 2,72 m
- Plattformhöhe: 1,20 m
- Aussenmaß Haus: 1,04 x 1,00 m
- Pfostenstärke: 80 x 80 mm
- Gewicht ca.: 228 kg
- Platzbedarf incl. Sicherheitsabstand: 6,52 x 7,76 m



Fundamentplan

- = 6 x Winkelanker
- = 2 x Schraubanker

Projekt: Spielturm

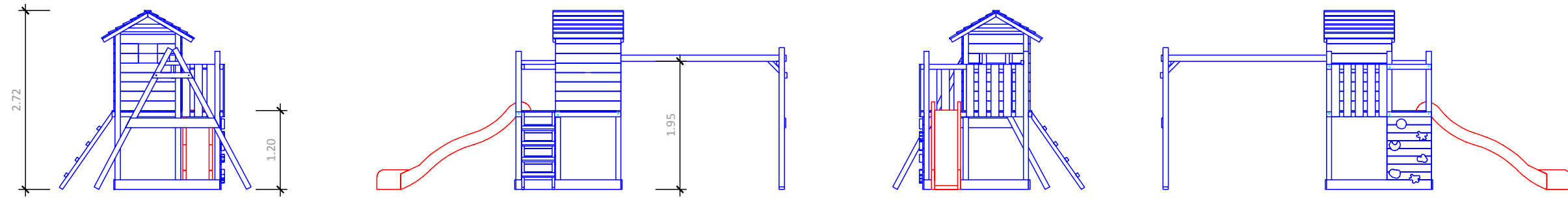
Bearbeiter:

Erstelldatum: 10.02.2021

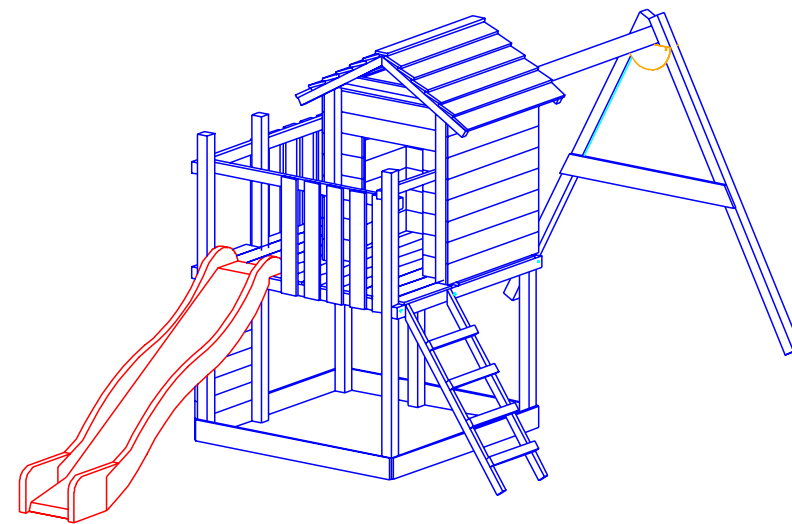
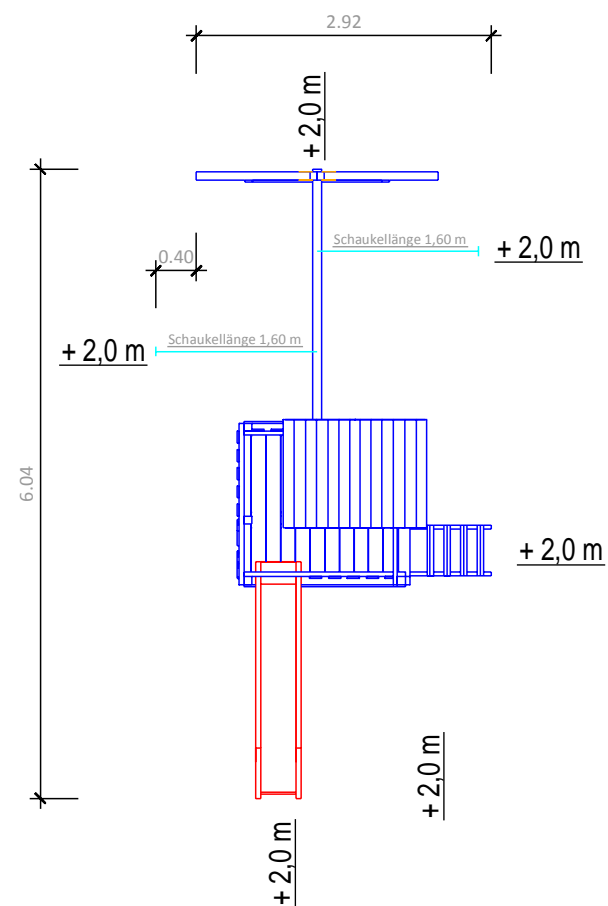
Modul 120 - Gigantico (ohne SA)



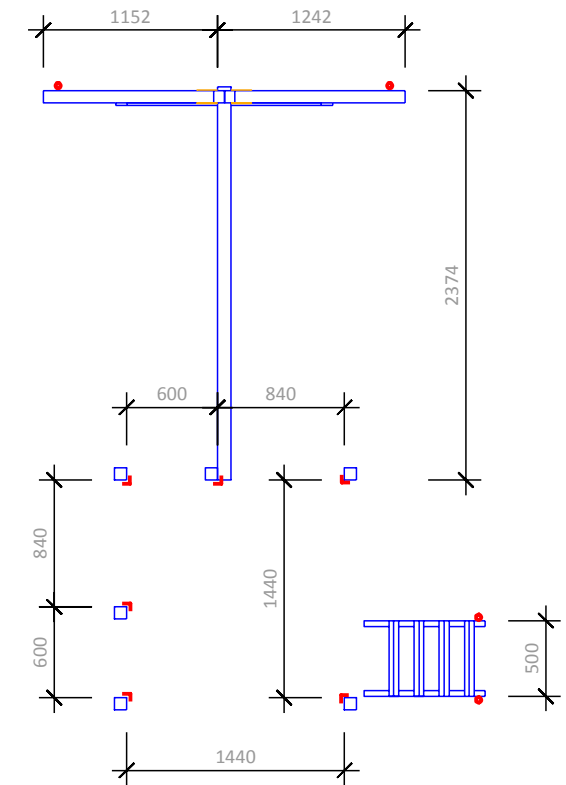
MonsterSpaSS GmbH
Münstersche Straße 9
14772 Brandenburg an der Havel



Platzbedarf und Sicherheitsflächen



- Abmessungen**
(geringe Abweichungen möglich)
- Länge über alles: 2,92 m
 - Breite über alles: 6,04 m
 - Höhe gesamt: 2,72 m
 - Plattformhöhe: 1,20 m
 - Aussenmaß Haus: 1,04 x 1,00 m
 - Pfostenstärke: 80 x 80 mm
 - Gewicht ca.: 263 kg
 - Platzbedarf incl. Sicherheitsabstand: 7,32 x 10,24 m



- Fundamentplan**
- = 6 x Winkelanker
 - = 4 x Schraubanker

Projekt: Spielturm
 Bearbeiter:
 Erstelldatum: 10.02.2021

Modul 120 - Gigantico (SA einfach)



MonsterSpaSS GmbH
 Münstersche Straße 9
 14772 Brandenburg an der Havel