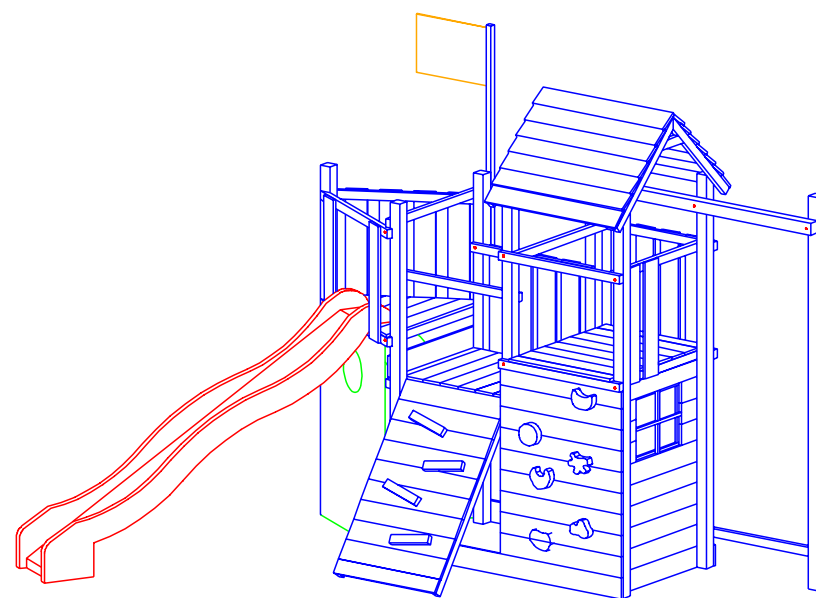
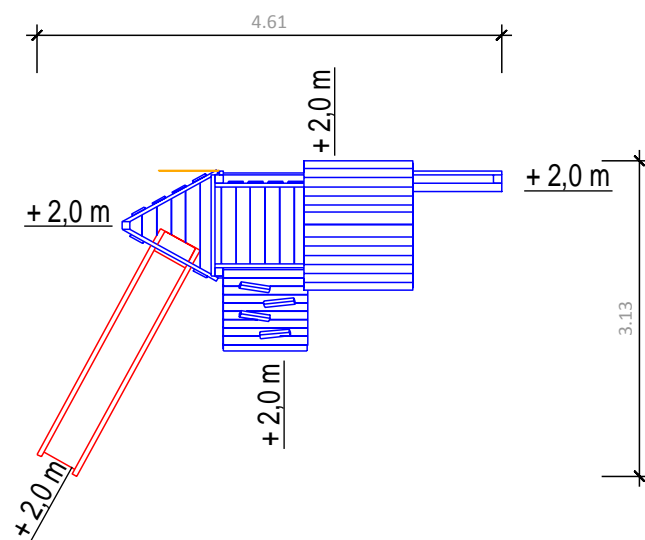


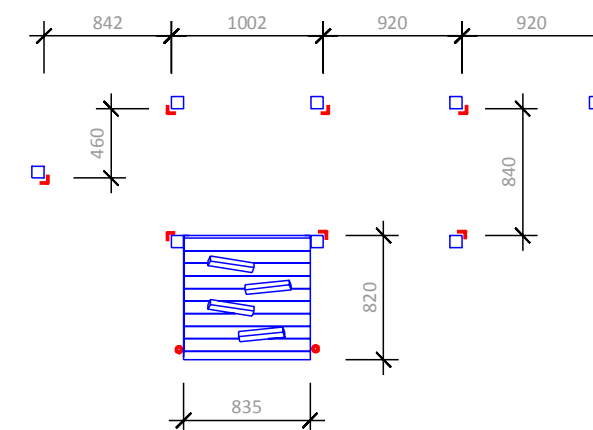
**Platzbedarf und Sicherheitsflächen**



**Abmessungen**

(geringe Abweichungen möglich)

- Länge über alles: 4,61 m
- Breite über alles: 3,13 m
- Höhe gesamt: 3,40 m
- Plattformhöhe: 1,20 / 1,50 m
- Pfostenstärke: 80 x 80 mm
- Gewicht ca.: 242 kg
- Platzbedarf inkl. Sicherheitsabstand: 8,61 x 7,13 m



**Fundamentplan**

- = 8 x Winkelanker
- = 2 x Schraubanker

Projekt: Spielturm

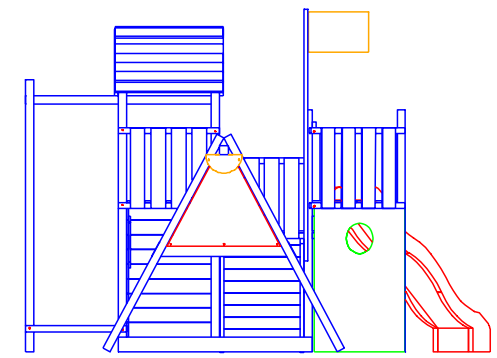
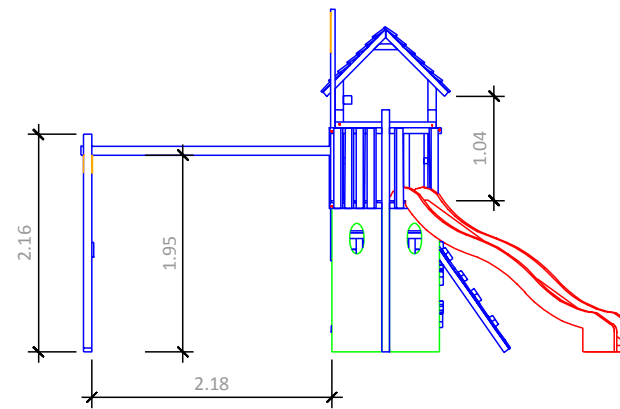
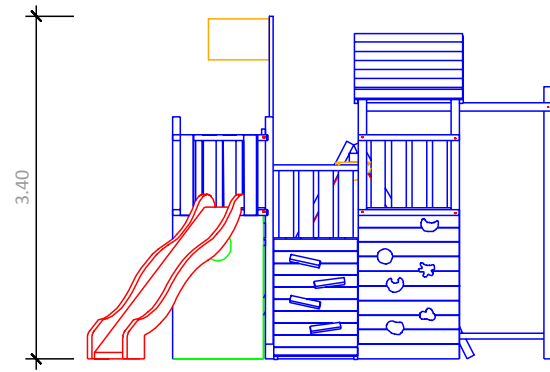
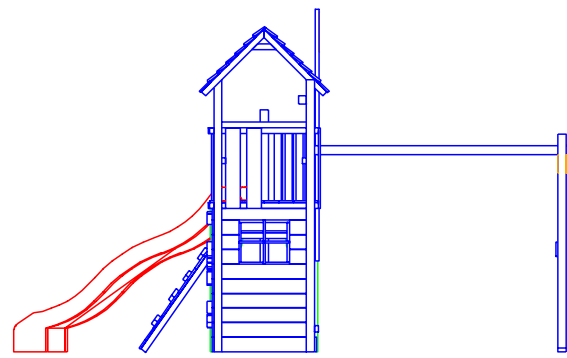
Bearbeiter:

Erstelldatum: 05.02.2019

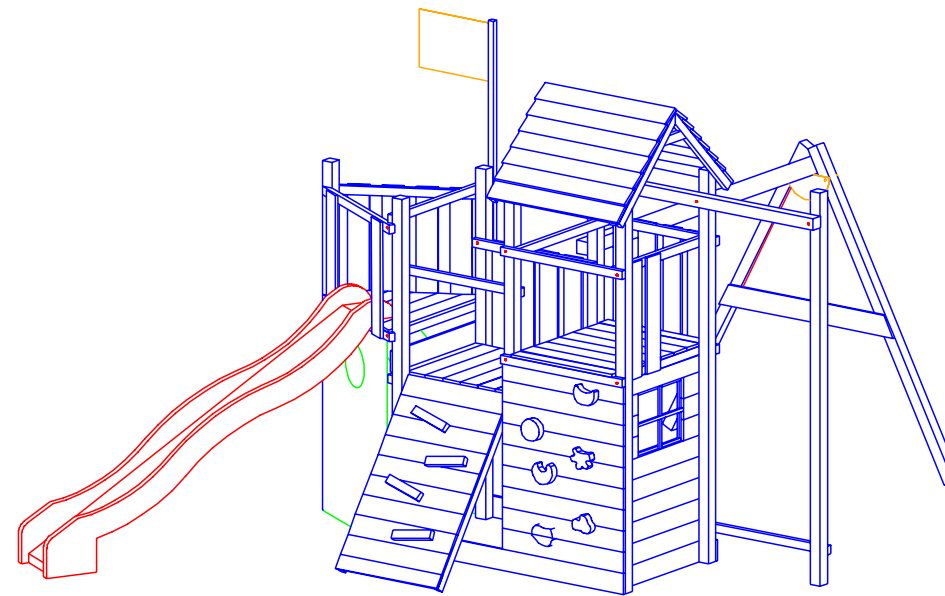
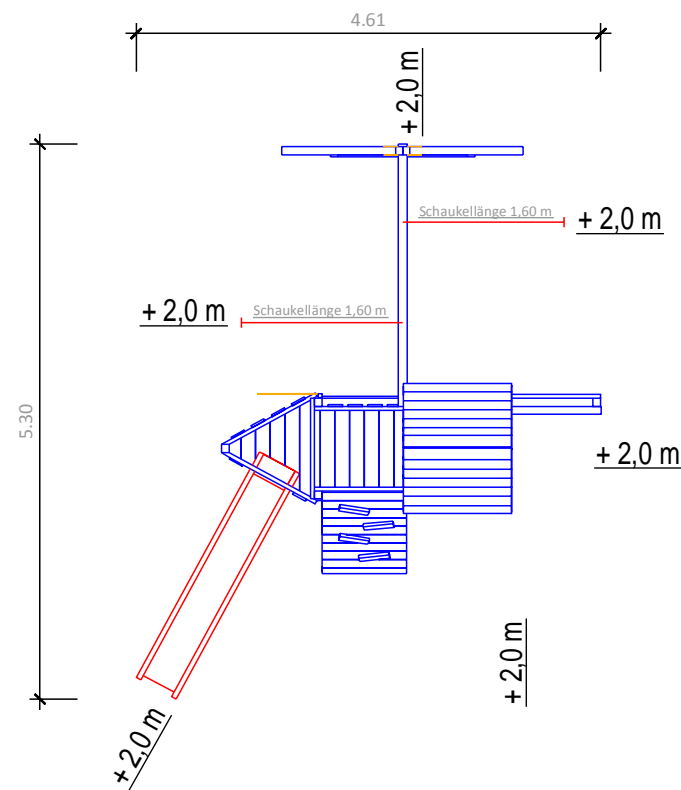
Modul 118 - Kon Tiki (ohne SA)



MonsterSpaSS GmbH  
Münstersche Straße 9  
14772 Brandenburg an der Havel



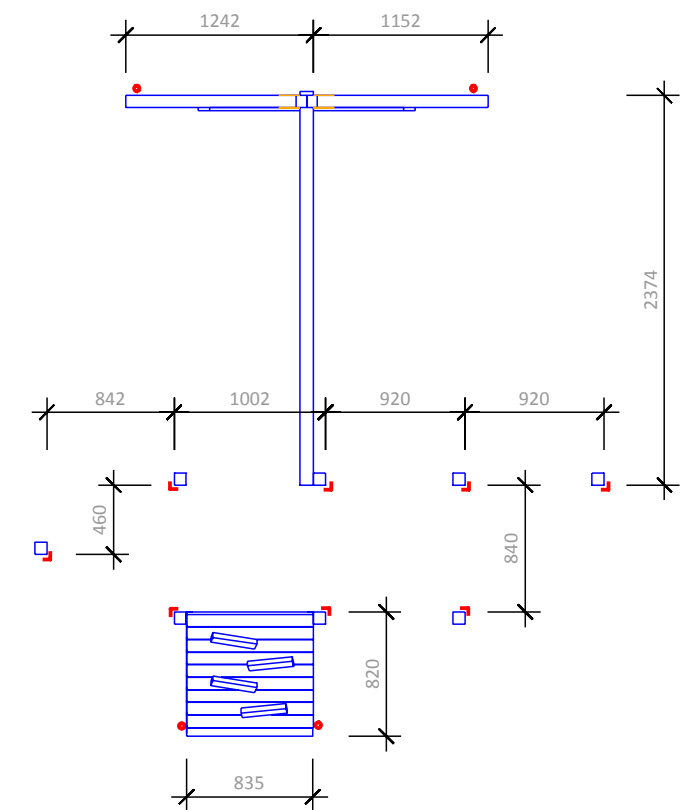
**Platzbedarf und Sicherheitsflächen**



**Abmessungen**

(geringe Abweichungen möglich)

- Länge über alles: 4,61 m
- Breite über alles: 5,30 m
- Höhe gesamt: 3,40 m
- Plattformhöhe: 1,20 / 1,50 m
- Pfostenstärke: 80 x 80 mm
- Gewicht ca.: 277 kg
- Platzbedarf inkl. Sicherheitsabstand: 8,61 x 9,50 m



**Fundamentplan**

- = 8 x Winkelanker
- = 4 x Schraubanker

Projekt: Spielturm

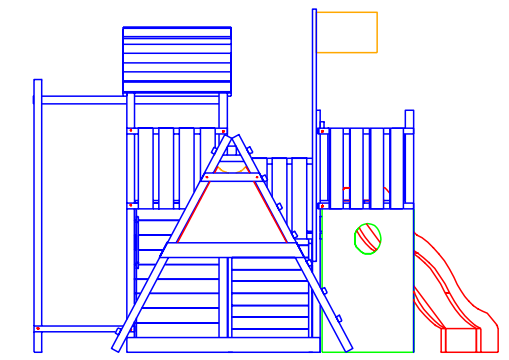
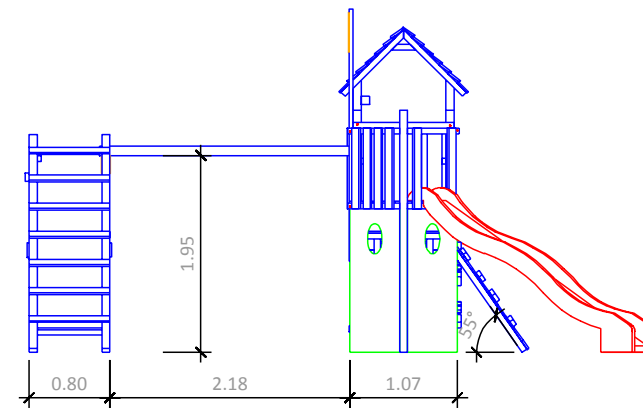
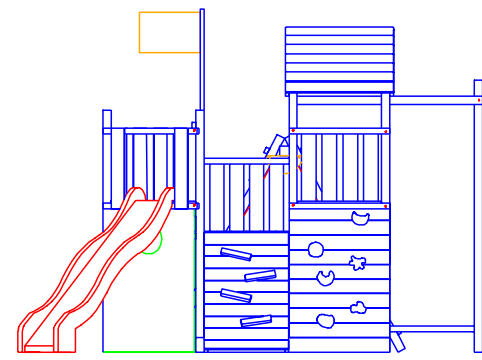
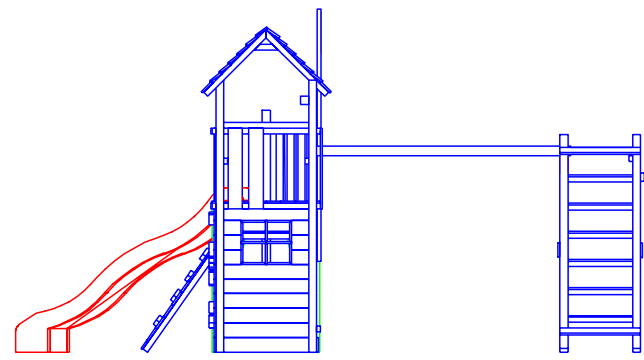
Bearbeiter:

Erstelldatum: 05.02.2019

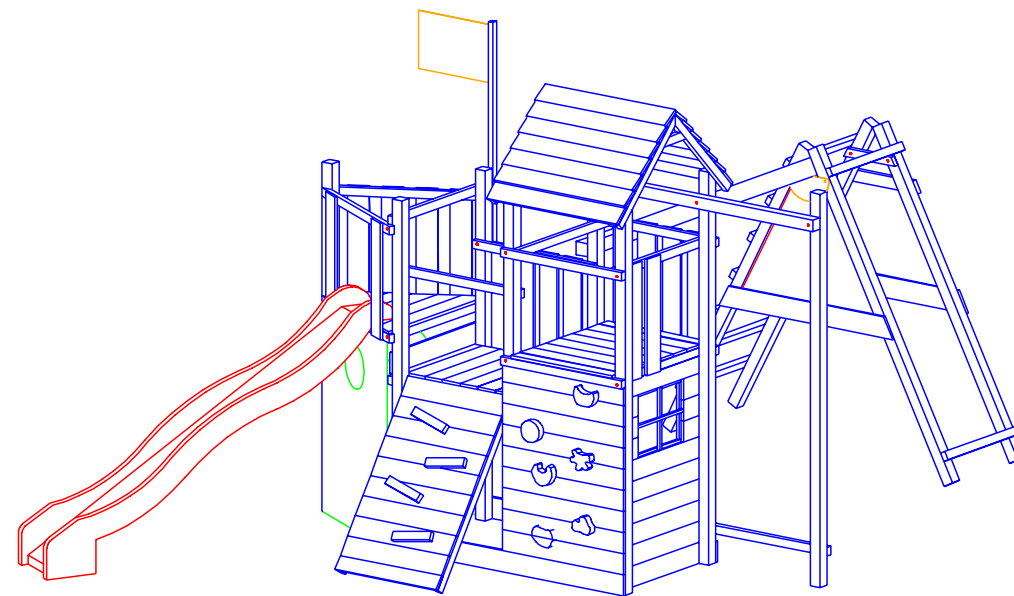
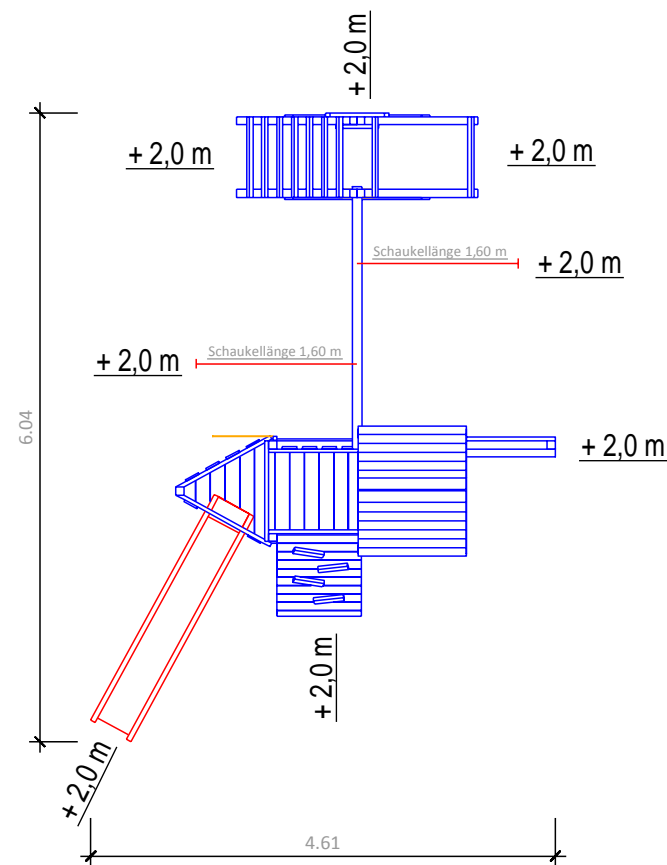
Modul 118 - Kon Tiki (SA einfach)



ISIDOR GmbH & Co. KG  
Münstersche Str. 11  
14776 Brandenburg an der Havel



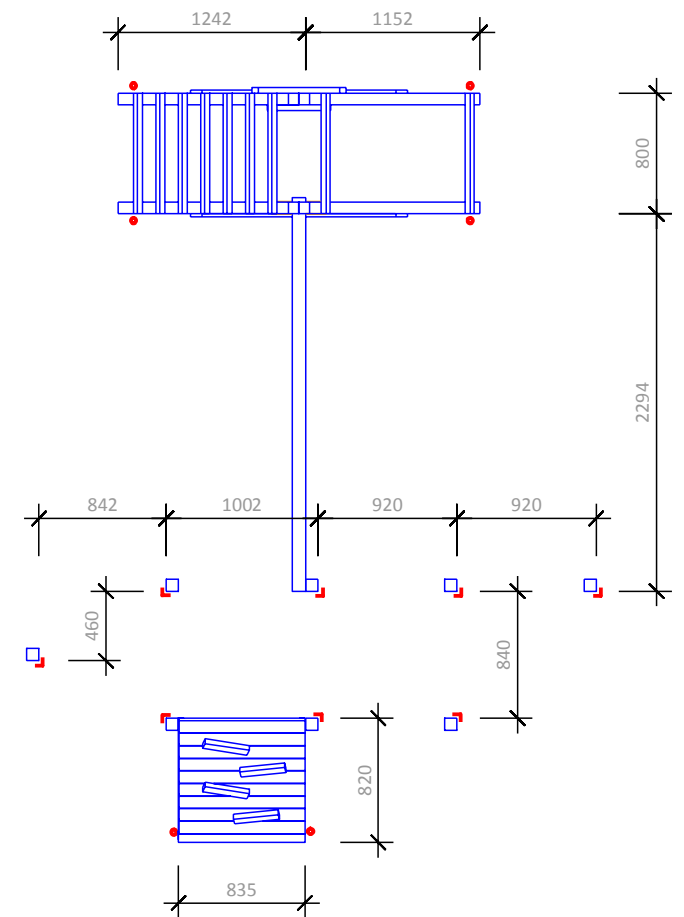
Platzbedarf und Sicherheitsflächen



**Abmessungen**

(geringe Abweichungen möglich)

- Länge über alles: 4,61 m
- Breite über alles: 6,04 m
- Höhe gesamt: 3,23 m
- Plattformhöhe: 1,20 / 1,50 m
- Pfostenstärke: 80 x 80 mm
- Gewicht ca.: 302 kg
- Platzbedarf inkl. Sicherheitsabstand: 8,61 x 10,24 m



Fundamentplan

- = 8 x Winkelanker
- = 6 x Schraubanker

Projekt: Spielturm

Bearbeiter:

Erstelldatum: 05.02.2019

Modul 118 - Kon Tiki (SA erweitert)



MonsterSpaSS GmbH  
Münstersche Straße 9  
14772 Brandenburg an der Havel