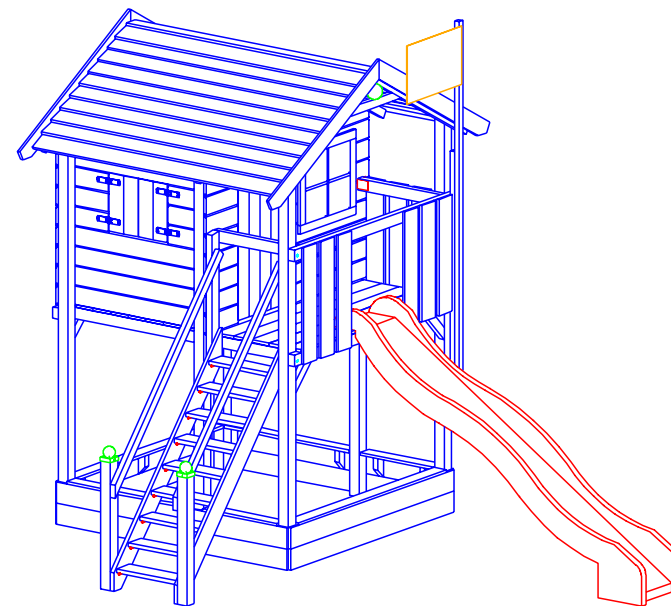
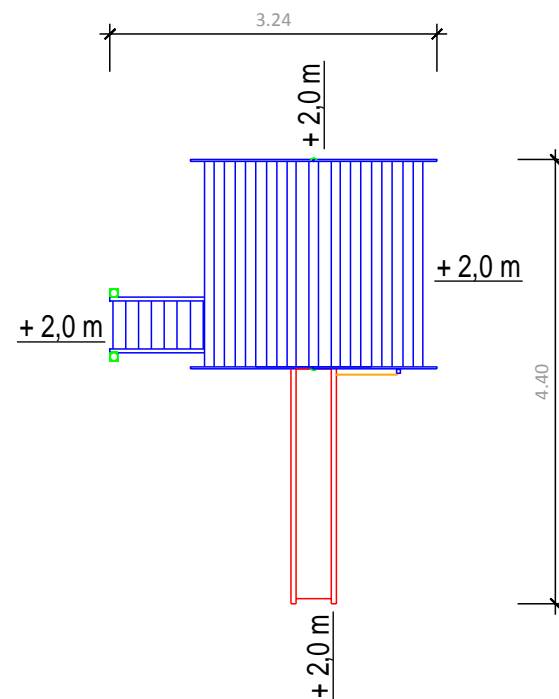


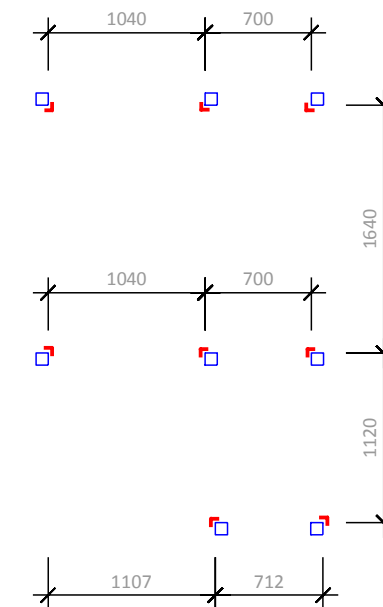
Platzbedarf inkl. Sicherheitsflächen



Abmessungen

(geringe Abweichungen möglich)

- Länge über alles: 3,24 m
- Breite über alles: 4,40 m
- Höhe gesamt: 3,32 m
- Plattformhöhe: 1,50 m
- Aussenmaß Haus: 1,80 x 1,24 m
- Pfostenstärke: 80 x 80 mm
- Gewicht ca.: 352 kg
- Platzbedarf inkl. Sicherheitsabstand: 7,24 x 8,40 m



Fundamentplan

■ = 8 x Winkelanker

Projekt: Spielturm 2018

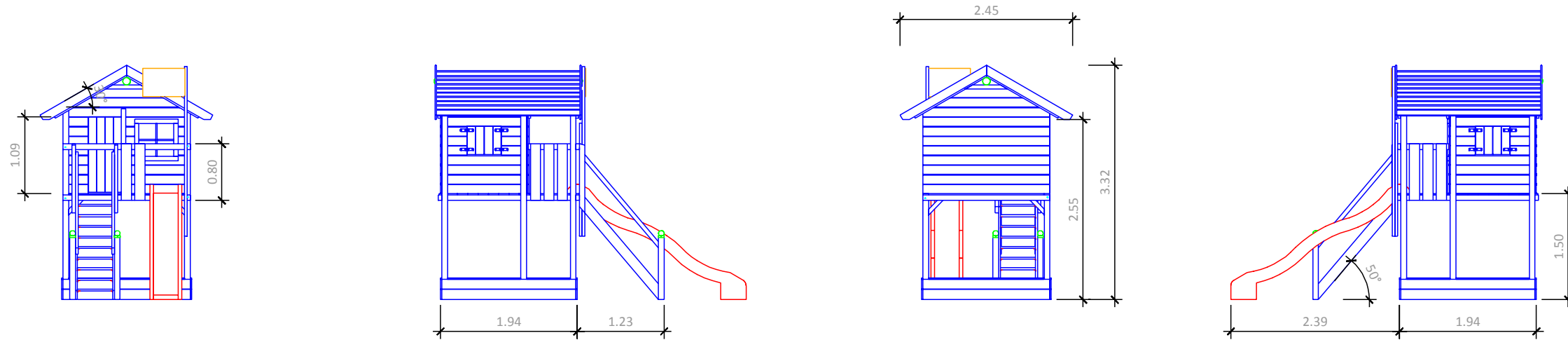
Bearbeiter:

Erstelldatum: 15.02.2018

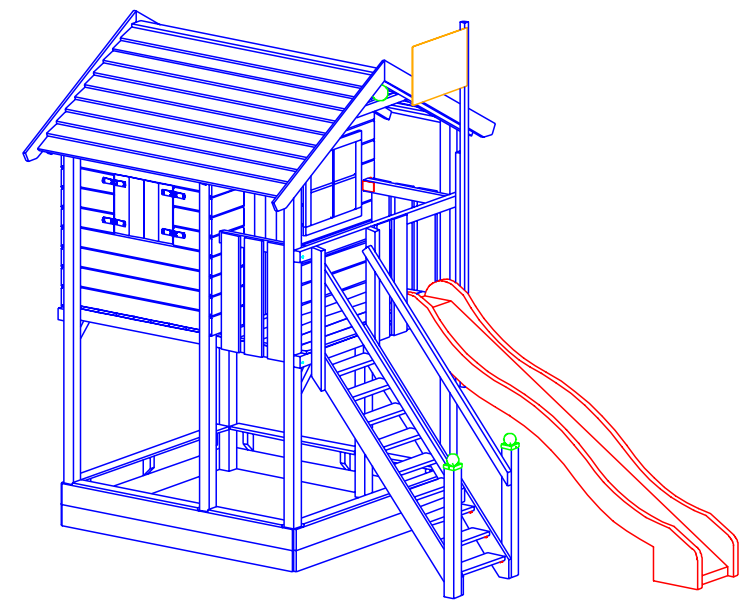
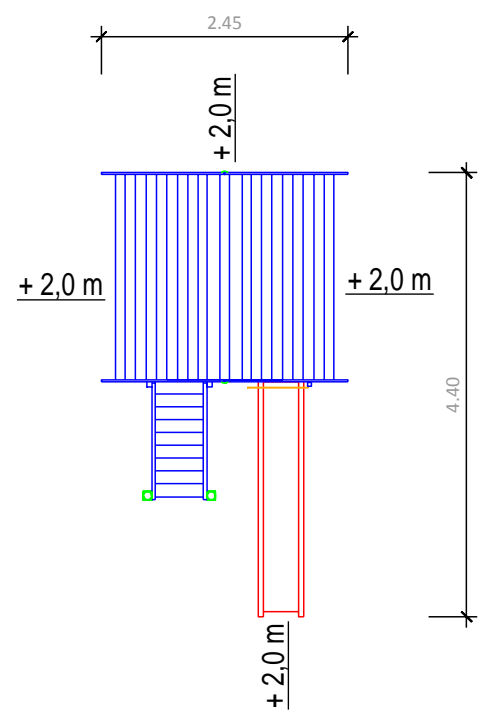
Modul 109 - Fridolino mit Treppe seitlich (ohne SA)



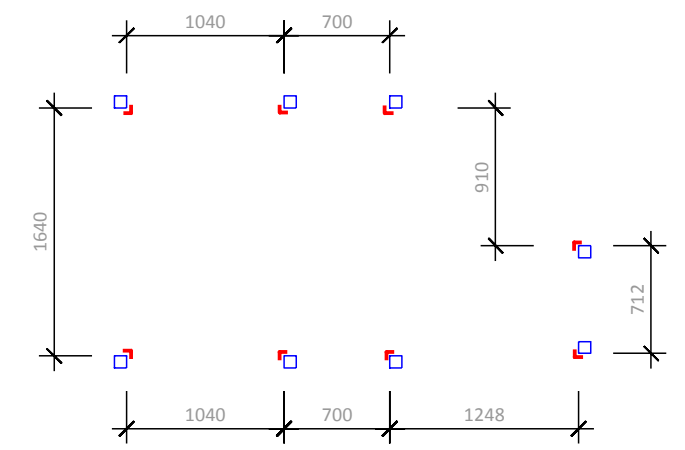
MonsterSpaSS GmbH
Münstersche Straße 9
14772 Brandenburg an der Havel



Platzbedarf inkl. Sicherheitsflächen



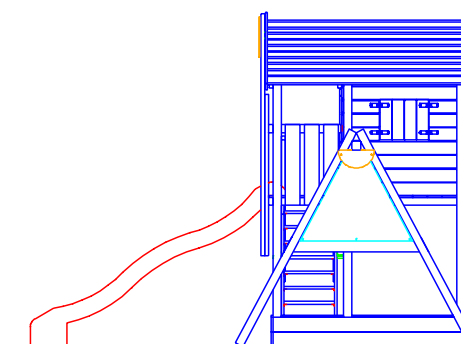
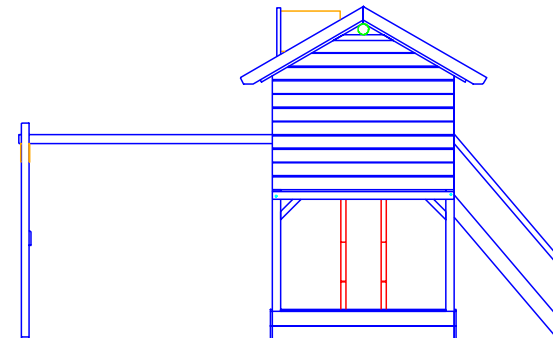
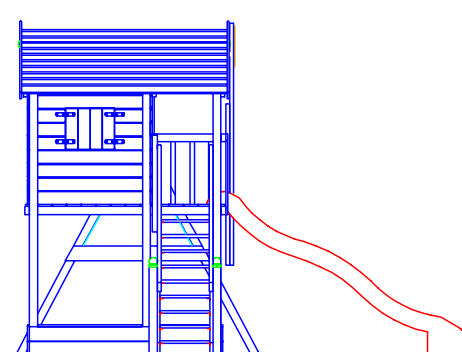
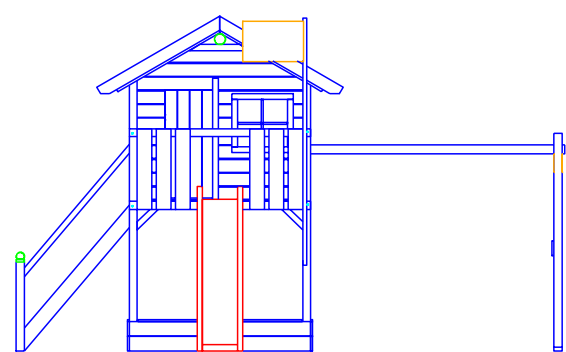
- Abmessungen**
(geringe Abweichungen möglich)
- Länge über alles: 2,45 m
 - Breite über alles: 4,40 m
 - Höhe gesamt: 3,32 m
 - Plattformhöhe: 1,50 m
 - Aussenmaß Haus: 1,80 x 1,24 m
 - Pfostenstärke: 80 x 80 mm
 - Gewicht ca.: 352 kg
 - Platzbedarf inkl. Sicherheitsabstand: 6,45 x 8,40 m



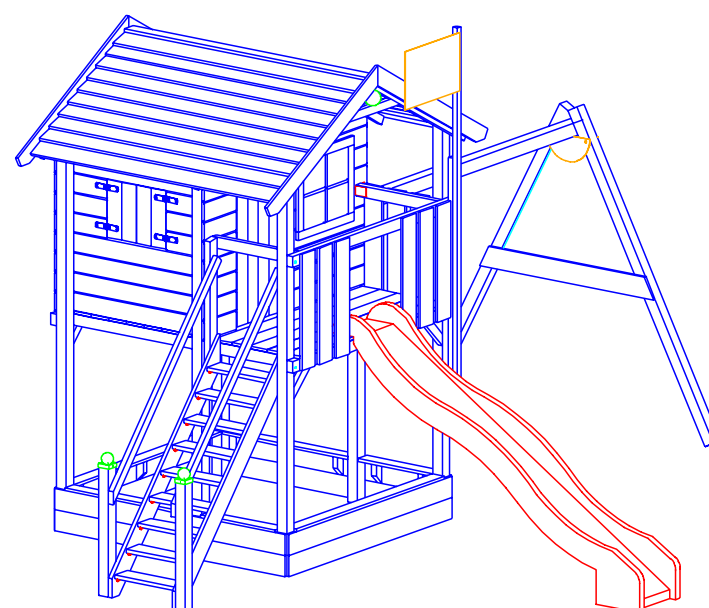
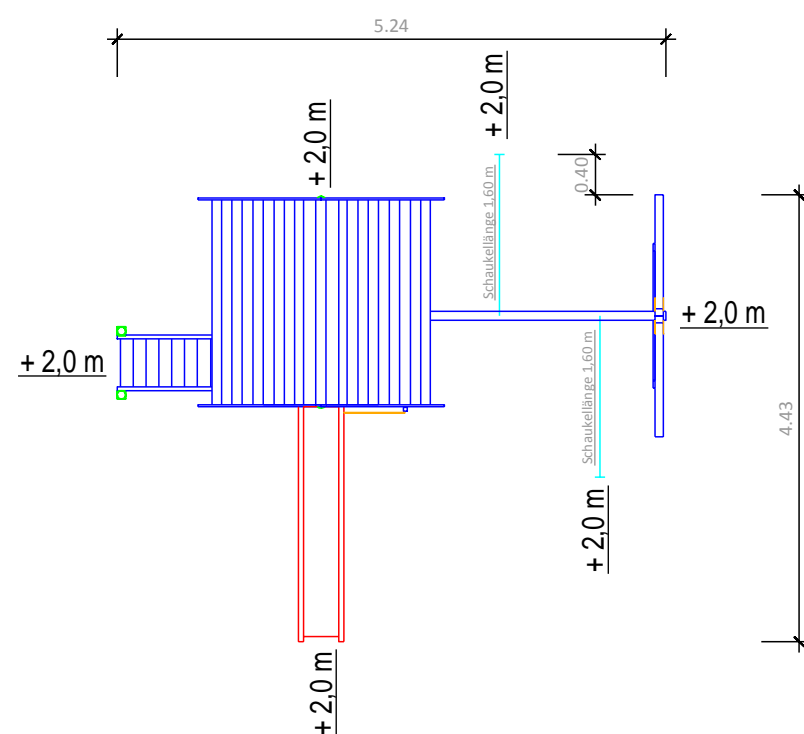
Fundamentplan
■ = 8 x Winkelanker

Projekt: Spielturm 2018
 Bearbeiter:
 Erstellungsdatum: 15.02.2018
 Modul 109 - Fridolino mit Treppe vorne (ohne SA)

MonsterSpaSS GmbH
 Münstersche Straße 9
 14772 Brandenburg an der Havel

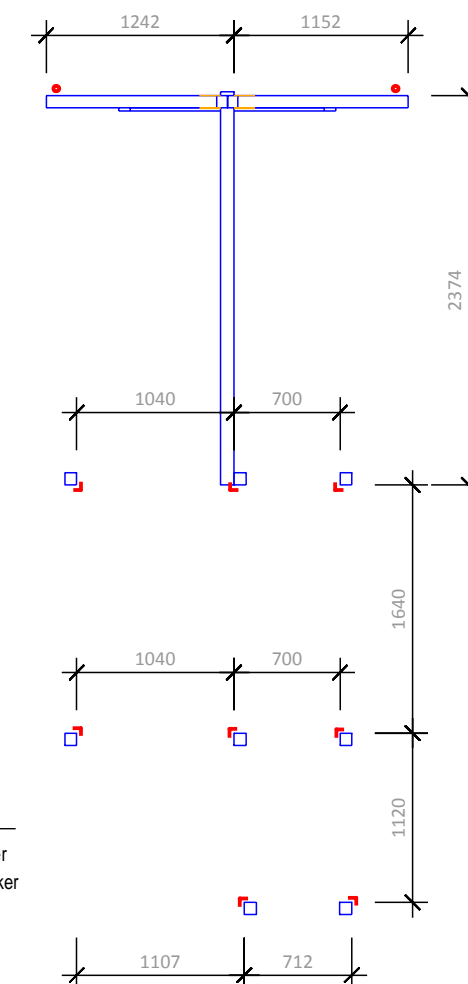


Platzbedarf inkl. Sicherheitsflächen



Abmessungen
(geringe Abweichungen möglich)

- Länge über alles: 5,24 m
- Breite über alles: 4,43 m
- Höhe gesamt: 3,32 m
- Plattformhöhe: 1,50 m
- Aussenmaß Haus: 1,80 x 1,24 m
- Pfostenstärke: 80 x 80 mm
- Gewicht ca.: 387 kg
- Platzbedarf inkl. Sicherheitsabstand: 9,44 x 8,83 m



Fundamentplan

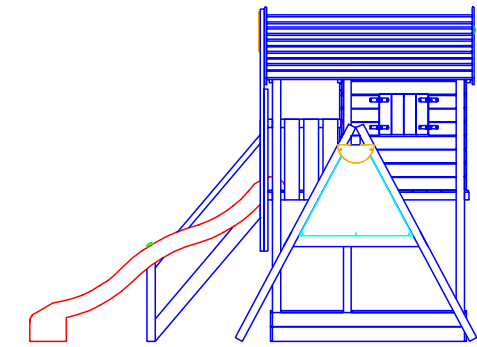
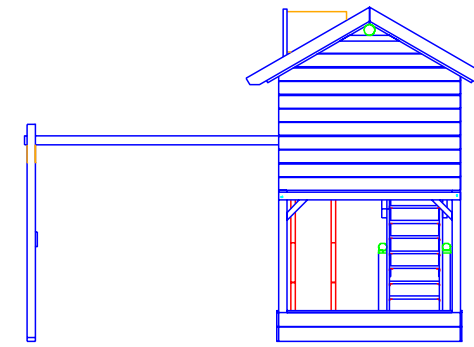
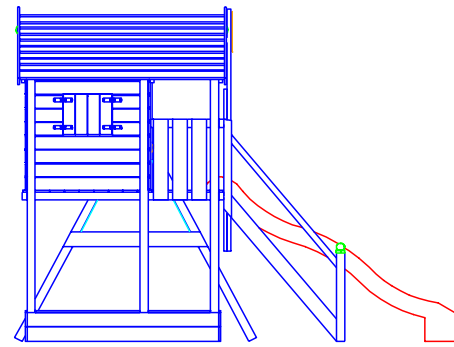
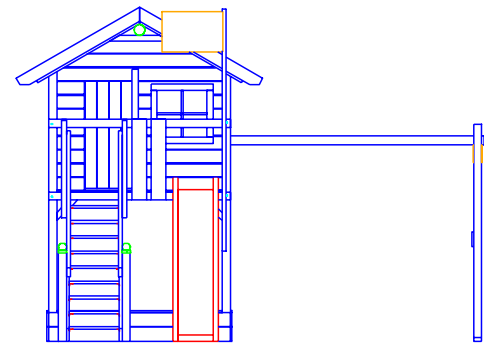
- = 8 x Winkelanker
- = 2 x Schraubanker

Projekt: Spielturm 2018
 Bearbeiter:
 Erstellungsdatum: 15.02.2018

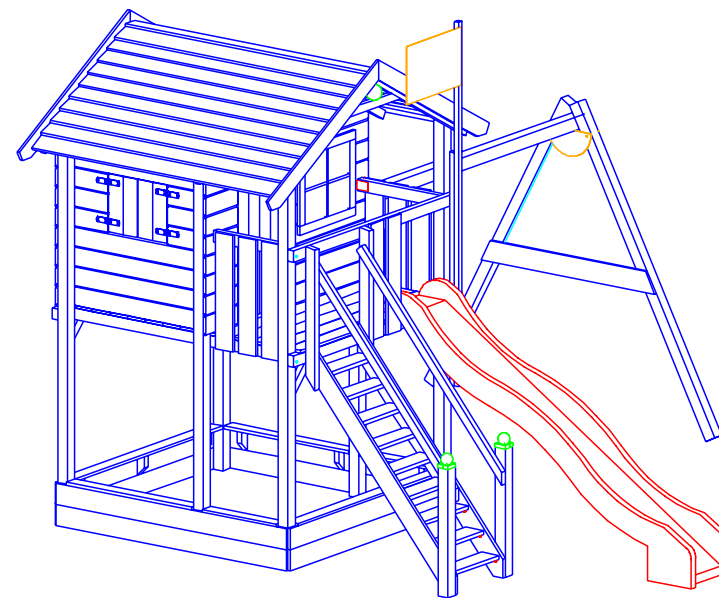
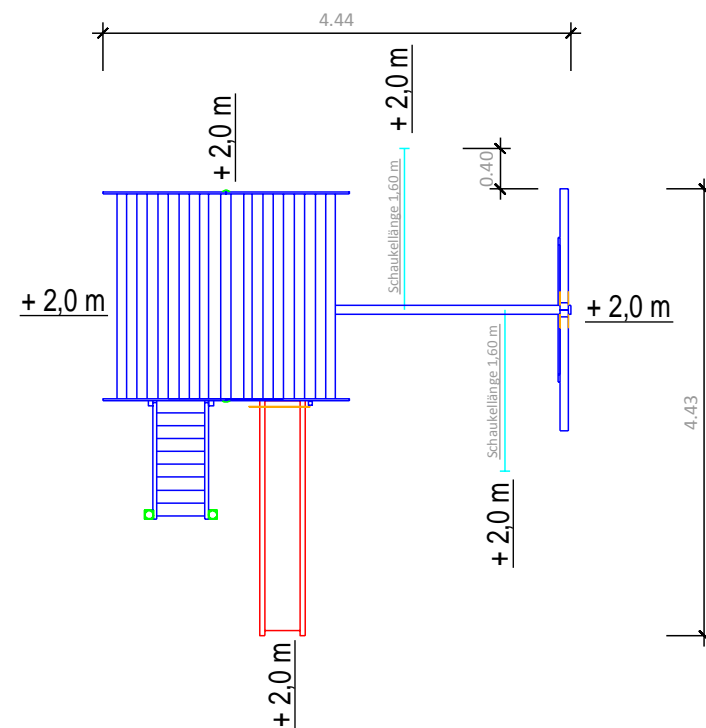
Modul 109 - Fridolino mit Treppe seitlich (SA einfach)



MonsterSpaSS GmbH
 Münstersche Straße 9
 14772 Brandenburg an der Havel



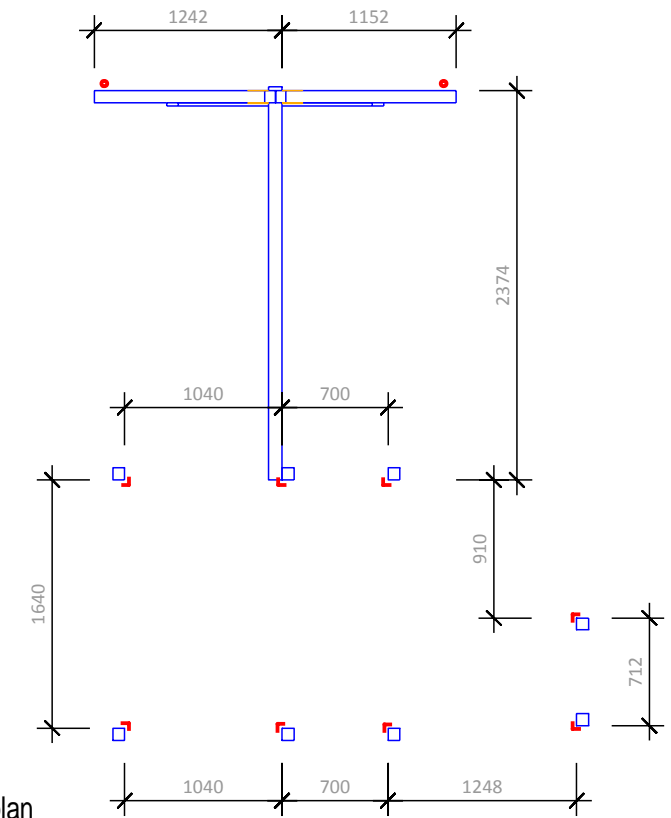
Platzbedarf inkl. Sicherheitsflächen



Abmessungen

(geringe Abweichungen möglich)

- Länge über alles: 4,44 m
- Breite über alles: 4,43 m
- Höhe gesamt: 3,32 m
- Plattformhöhe: 1,50 m
- Aussenmaß Haus: 1,80 x 1,24 m
- Pfostenstärke: 80 x 80 mm
- Gewicht ca.: 387 kg
- Platzbedarf inkl. Sicherheitsabstand: 8,64 x 8,83 m



Fundamentplan

- = 8 x Winkelanker
- = 2 x Schraubanker

Projekt: Spielturm 2018

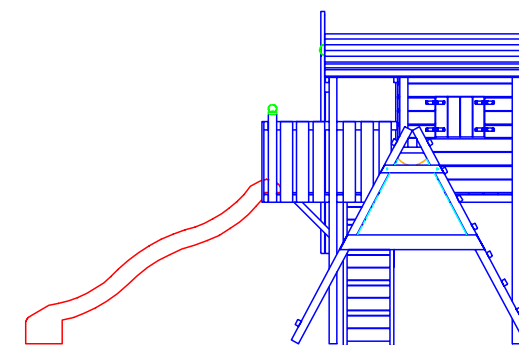
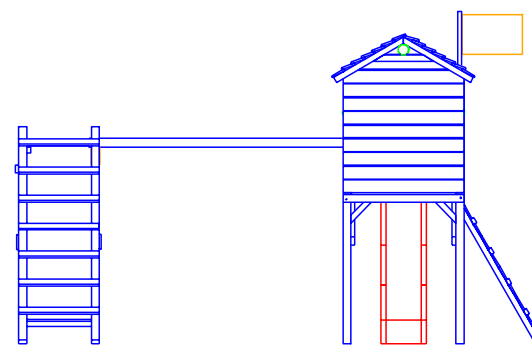
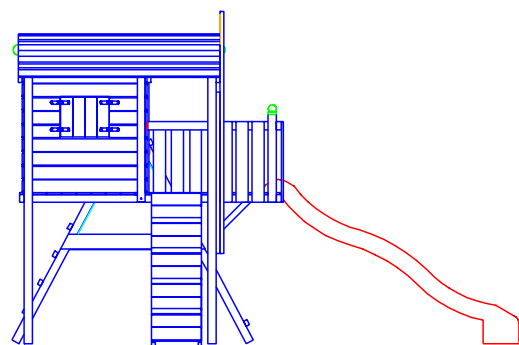
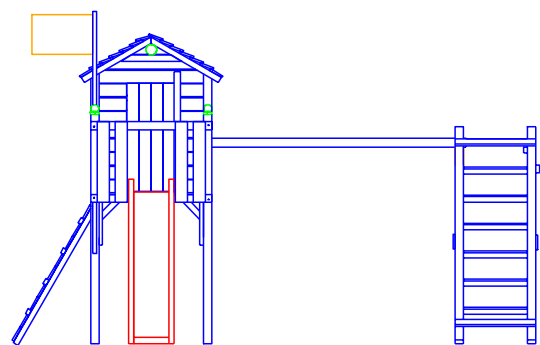
Bearbeiter:

Erstelldatum: 15.02.2018

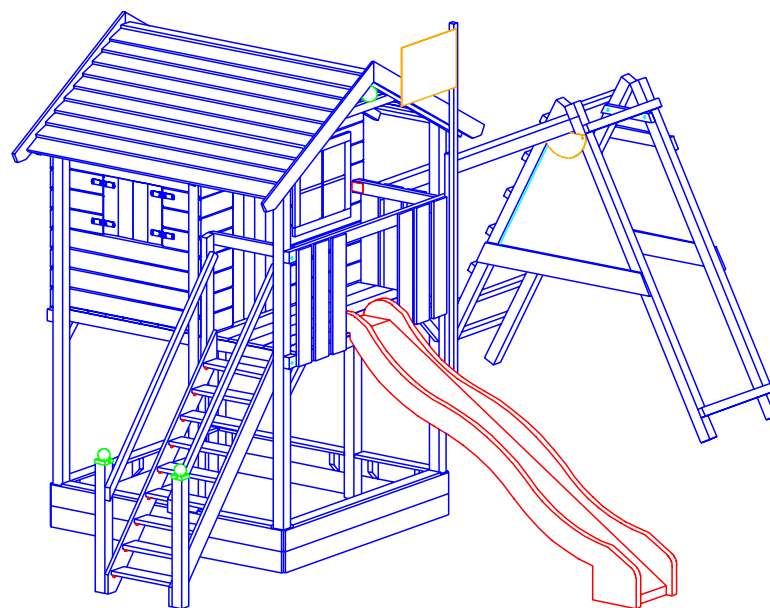
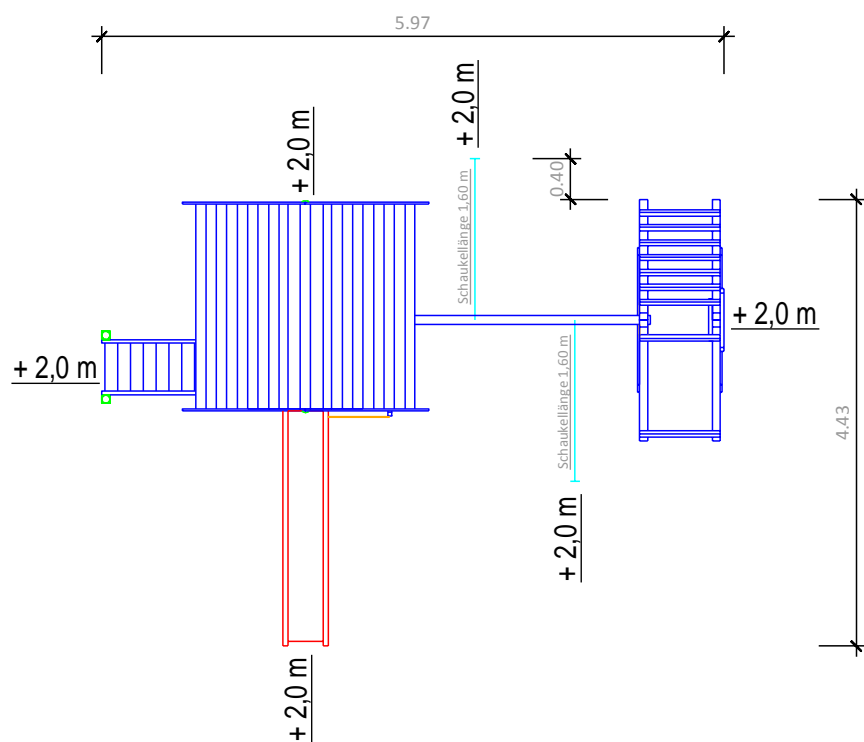
Modul 109 - Fridolino mit Treppe vorne (SA einfach)



MonsterSpaSS GmbH
Münstersche Straße 9
14772 Brandenburg an der Havel

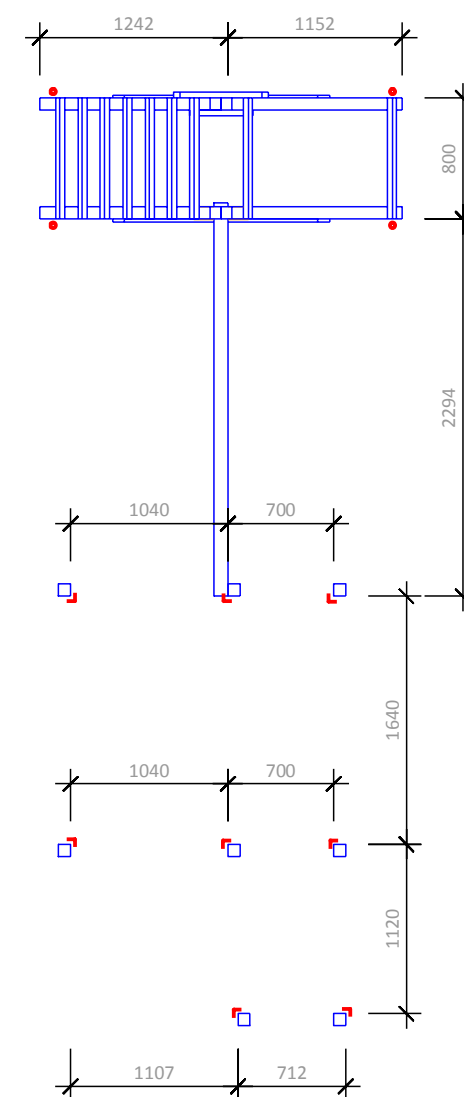


Platzbedarf inkl. Sicherheitsflächen



Abmessungen
(geringe Abweichungen möglich)

- Länge über alles: 5,97 m
- Breite über alles: 4,43 m
- Höhe gesamt: 3,32 m
- Plattformhöhe: 1,50 m
- Aussenmaß Haus: 1,80 x 1,24 m
- Pfostenstärke: 80 x 80 mm
- Gewicht ca.: 412 kg
- Platzbedarf inkl. Sicherheitsabstand: 10,17 x 8,83 m



Fundamentplan

- = 8 x Winkelanker
- = 4 x Schraubanker

Projekt: Spielturm 2018

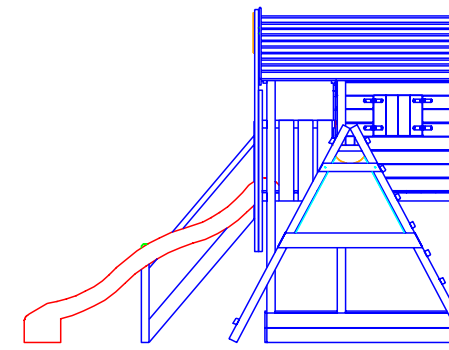
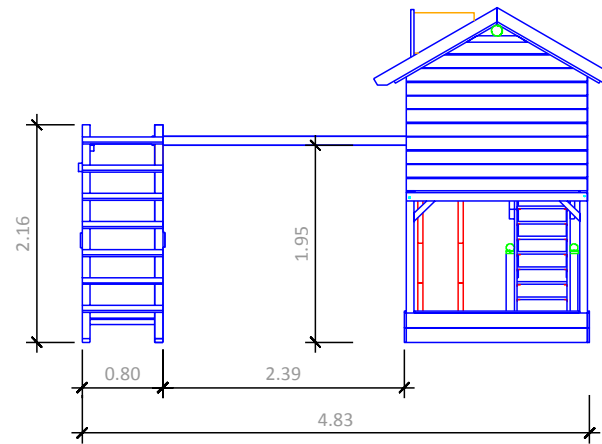
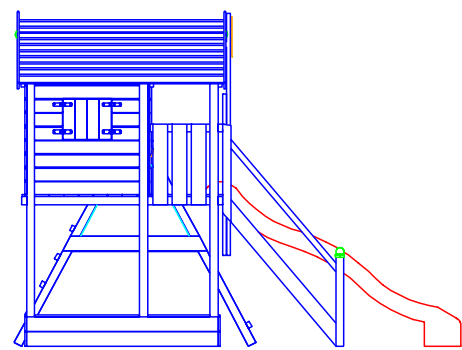
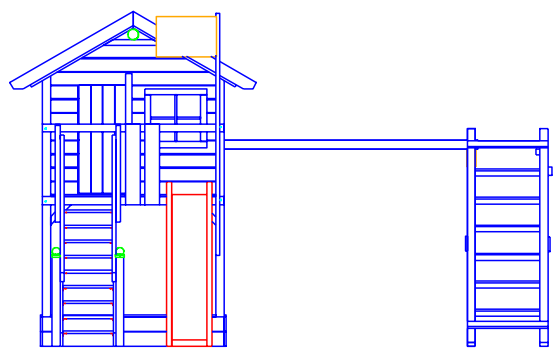
Bearbeiter:

Erstelldatum: 13.02.2018

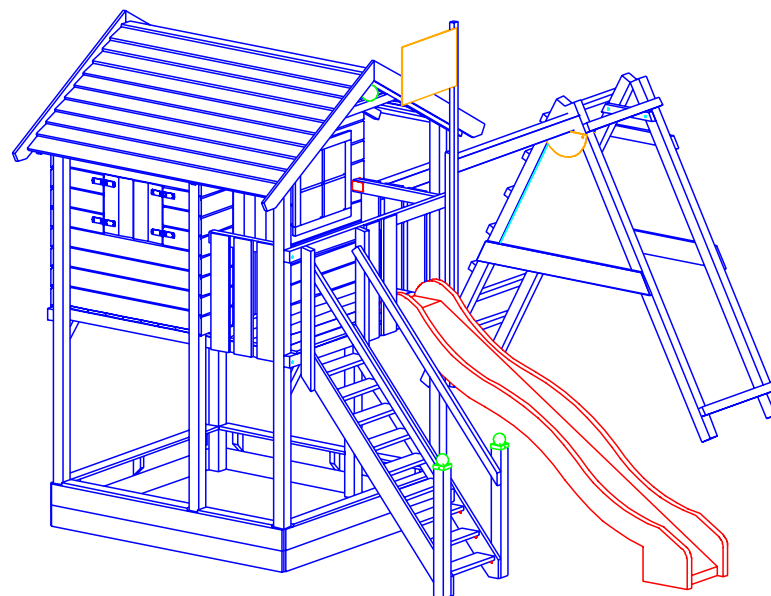
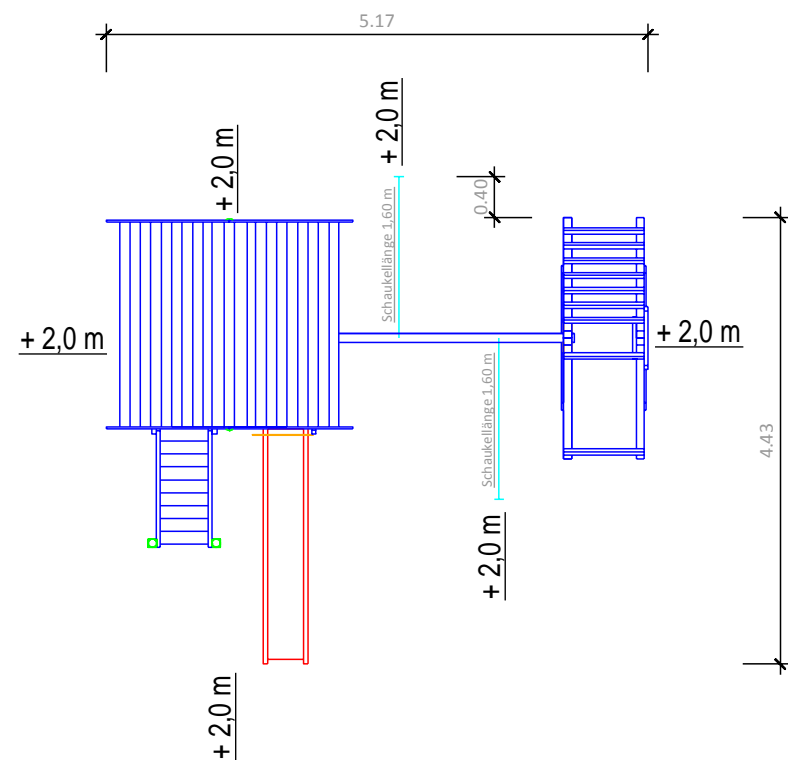
Modul 109 - Fridolino mit Treppe seitlich (SA erweitert)



MonsterSpaSS GmbH
Münstersche Straße 9
14772 Brandenburg an der Havel



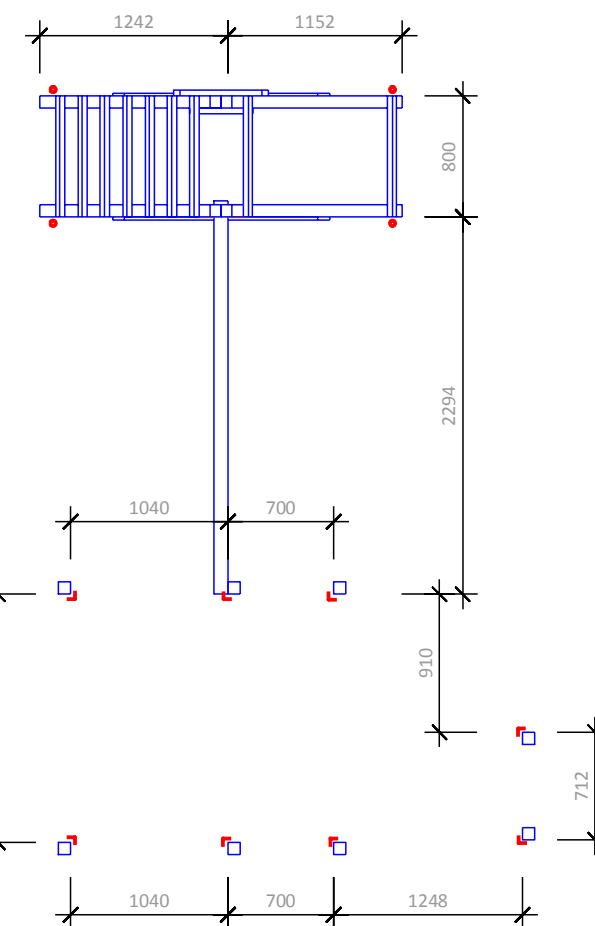
Platzbedarf inkl. Sicherheitsflächen



Abmessungen

(geringe Abweichungen möglich)

- Länge über alles: 5,17 m
- Breite über alles: 4,43 m
- Höhe gesamt: 3,32 m
- Plattformhöhe: 1,50 m
- Aussenmaß Haus: 1,80 x 1,24 m
- Pfostenstärke: 80 x 80 mm
- Gewicht ca.: 412 kg
- Platzbedarf inkl. Sicherheitsabstand: 9,37 x 8,83 m



Fundamentplan

- = 8 x Winkelanker
- = 4 x Schraubanker

Projekt: Spielturm 2018

Bearbeiter:

Erstelldatum: 13.02.2018

Modul 109 - Fridolino mit Treppe vorne (SA erweitert)



MonsterSpaSS GmbH
Münstersche Straße 9
14772 Brandenburg an der Havel