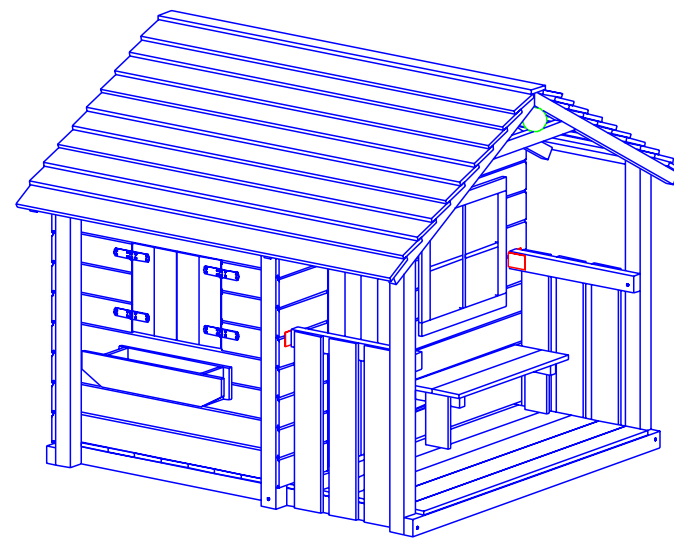
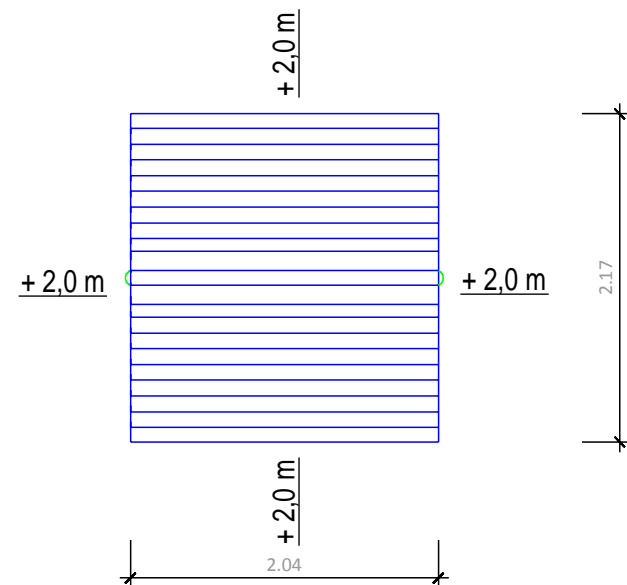


Platzbedarf inkl. Sicherheitsflächen



**Abmessungen**

(geringe Abweichungen möglich)

- Länge über alles: 2,17 m
- Breite über alles: 2,04 m
- Höhe gesamt: 1,83 m
- Plattformhöhe: -,- m
- Aussenmaß Haus: 1,80 x 1,24 m
- Pfostenstärke: 80 x 80 mm
- Gewicht ca.: 245 kg
- Platzbedarf incl. Sicherheitsabstand: 6,17 x 6,04 m

Projekt: Spielturm 2017

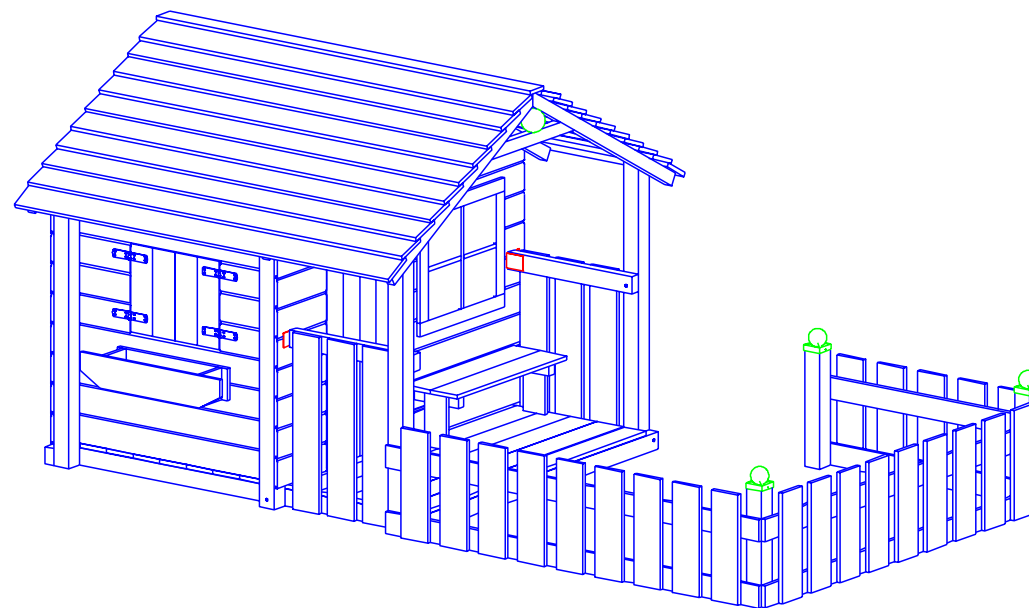
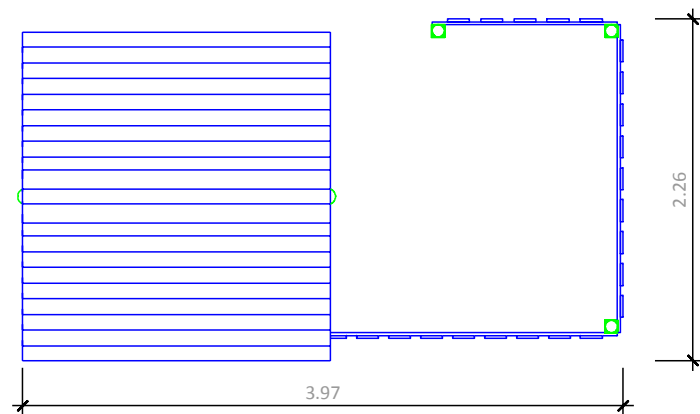
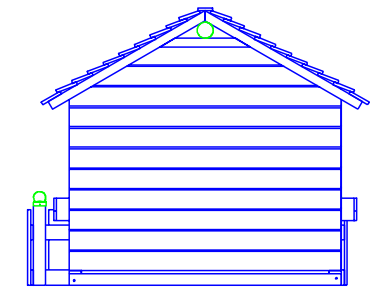
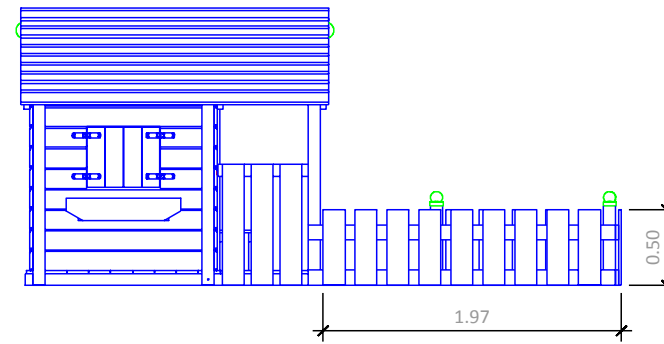
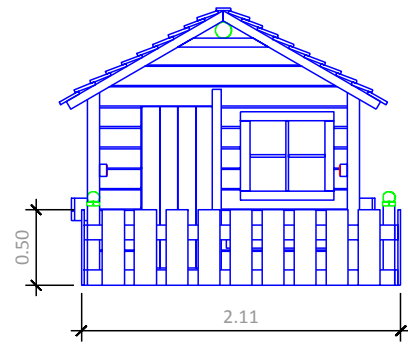
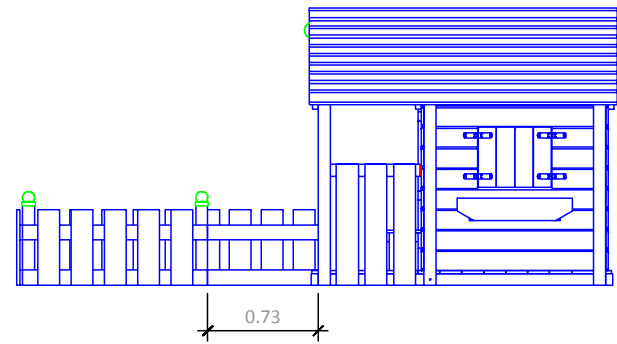
Bearbeiter:

Erstelldatum: 20.02.2017

Spielhaus Colin Castle (Modul 5a)



ISIDOR GmbH & Co. KG  
Münstersche Str. 11  
14776 Brandenburg an der Havel



**Abmessungen**

(geringe Abweichungen möglich)

- Länge über alles: 3,97 m
- Breite über alles: 2,26 m
- Höhe gesamt: 1,83 m
- Plattformhöhe: -,- m
- Aussenmaß Haus: 1,80 x 1,24 m
- Pfostenstärke: 80 x 80 mm
- Gewicht ca.: 276 kg
- Platzbedarf incl.
- Sicherheitsabstand: 7,97 x 6,26 m

Projekt: Spielturm 2017  
 Bearbeiter:  
 Erstellungsdatum: 20.02.2017

Spielhaus Colin Castle mit Terrasse (Modul 5a + 5b)



ISIDOR GmbH & Co. KG  
 Münstersche Str. 11  
 14776 Brandenburg an der Havel