

# MONTAGEANLEITUNG

## Spielhaus "Colin Castle"

---

MODUL 105



MODUL 105 A

Abbildung zeigt Sonderzubehör, das nicht im Lieferumfang enthalten ist!

**ISIDOR**  
*Made in Germany*

**Hersteller:**

ISIDOR GmbH & Co. KG  
Münstersche Straße 11  
14772 Brandenburg an der Havel

Tel.: 0800 - 5474367  
E-Mail: [info@isidor.de](mailto:info@isidor.de)

# Bauteile

P 1

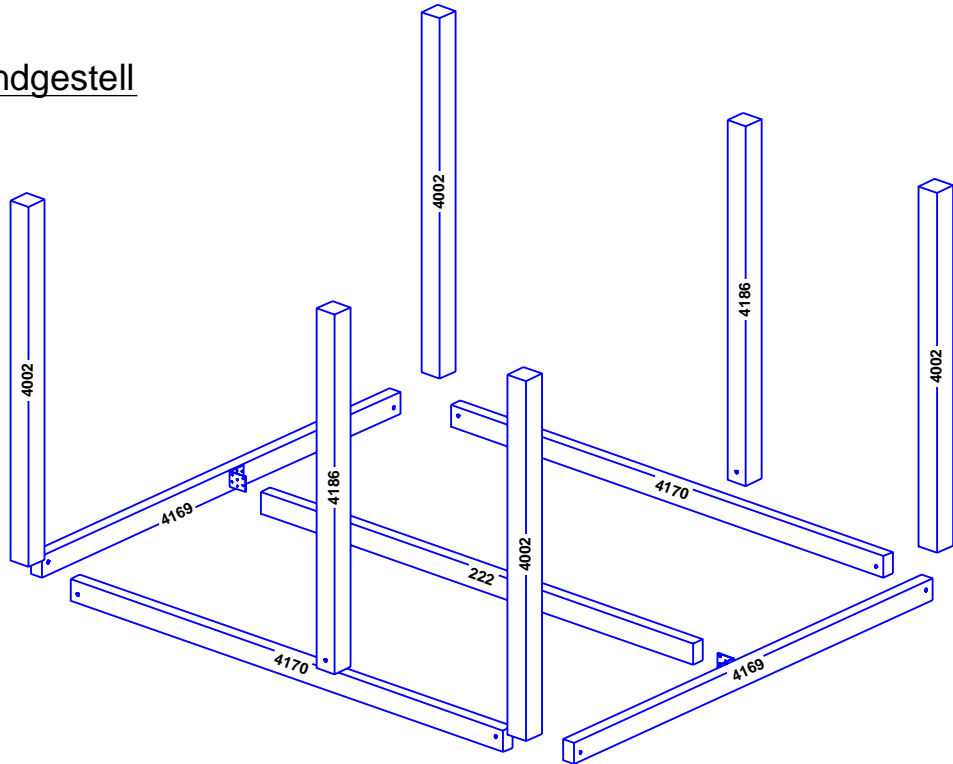
Anzahl	Bauteile	ID Code	Maße in mm		
			H	B	L
1	Brett	4046	19	100	800
2	Brett	4059	19	120	250
4	Brett	4128	19	145	145
2	Brett	1069	19	145	400
2	Brett	4017	19	145	600
3	Brett	4043	19	145	800
2	Brett (2x30°)	4143	19	145	760
4	Kantholz	4002	80	80	1300
2	Kantholz (1xgebohrt)	4186	80	80	1300
2	Riegel	201	38	58	240
1	Riegel (1xgebohrt)	4197	48	78	675

P 2

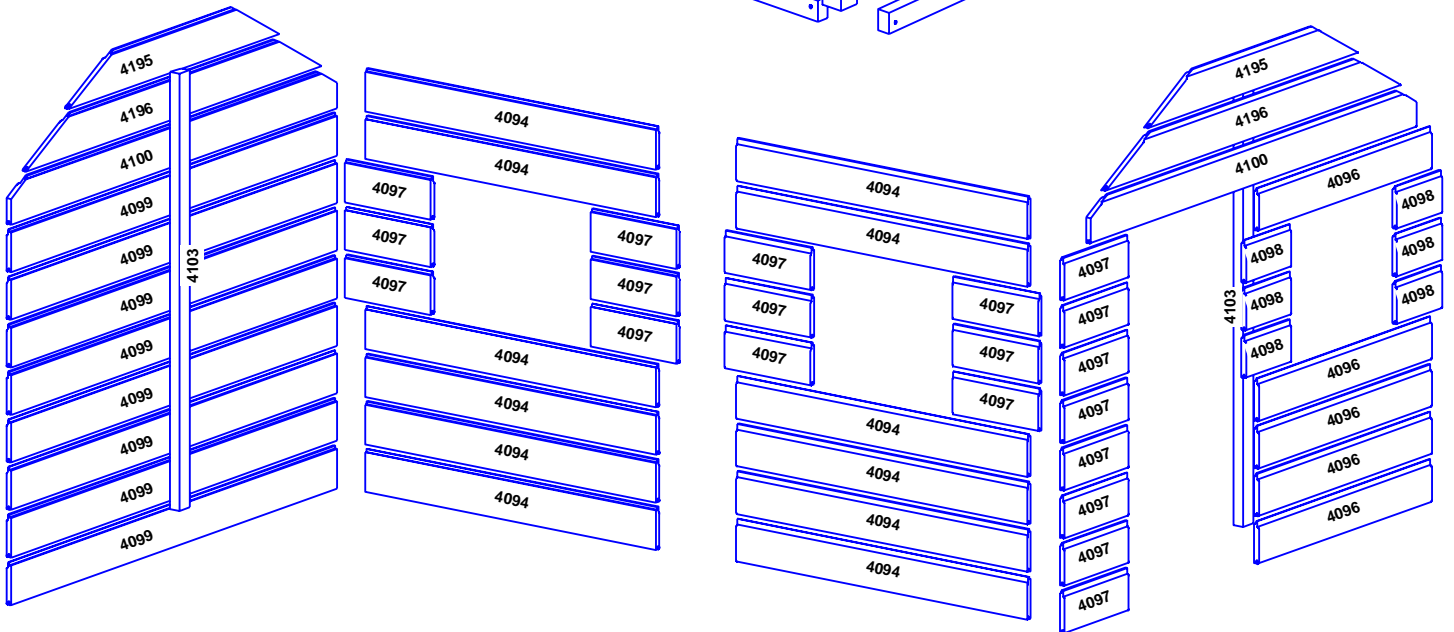
Anzahl	Bauteile	ID Code	Maße in mm		
			H	B	L
8	Brett	4107	19	60	220
2	Brett	4110	19	60	465
2	Brett	4109	19	60	615
2	Brett	4024	19	60	670
1	Brett	125	19	60	1200
1	Brett	4104	19	60	1350
1	Brett	4188	19	100	2035
8	Brett	4108	19	120	400
4	Brett	4174	19	120	1070
2	Brett	4176	19	120	1635
2	Brett	4105	19	145	480
5	Brett	4043	19	145	800
12	Brett	4189	19	145	1635
20	Brett	4084	19	145	2035
6	Brett N+F SL	4098	19	146	250
20	Brett N+F SL	4097	19	146	355
5	Brett N+F SL	4096	19	146	955
12	Brett N+F SL	4094	19	146	1200
8	Brett N+F SL	4099	19	146	1800
2	Brett N+F SL (2x30°)	4195	19	146	1162
2	Brett N+F SL (2x30°)	4196	19	146	1633
2	Brett N+F SL (2x30°)	4100	19	146	1800
2	Riegel	4103	38	58	1500
1	Riegel	222	48	78	1900
6	Riegel (1x60°)	4090	38	58	1200
1	Riegel (1x gebohrt)	4197	48	78	675
3	Riegel (2x gebohrt)	4169	48	78	1800
2	Riegel (2x gebohrt)	4170	48	78	1900
3	Riegel (2x30°)	4026	38	58	600
1	Leiste	4111	19	19	465
1	Leiste	4112	19	19	495

# Bauteile

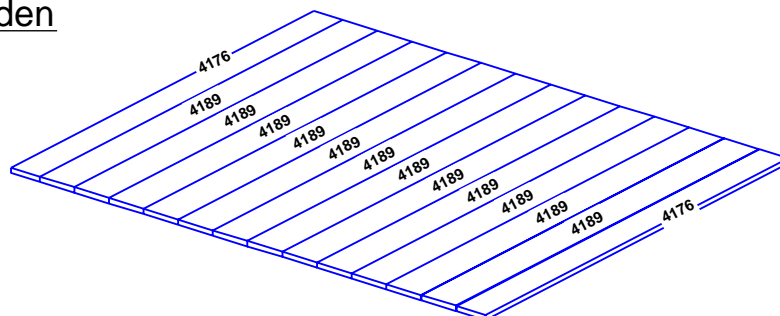
## Grundgestell



## Fassade



## Fußboden

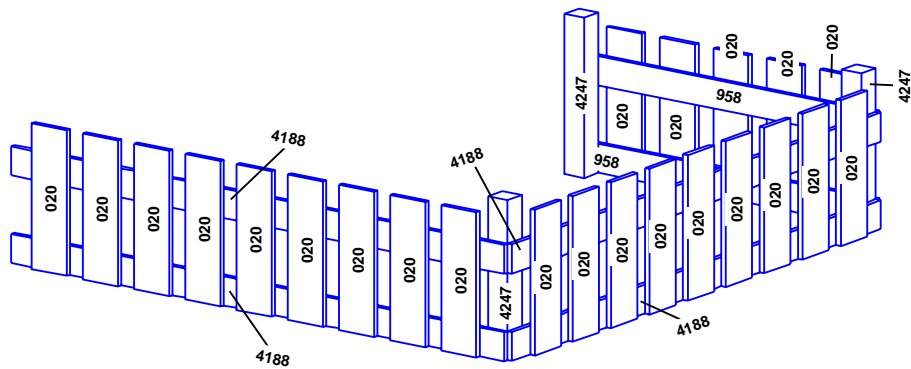




# Bauteile

## Modul 105 a

Anzahl	Bauteile	ID Code	Maße in mm		
			H	B	L
2	Brett	958	19	100	1225
4	Brett	4188	19	100	2035
23	Brett	020	19	145	500
3	Kantholz	4247	80	80	550



# Befestigungsmittel

Modul 105

10 x	V031 - 10,0 x 140 mm	
2 x	V040 - 6,0 x 45 mm	
4 x	V041 - 6,0 x 35 mm	
2 x	V021 - 10,0 x 100 mm	
10 x	V043 - M 10	
12 x	V131 - SW17	
12 x	V049 - 10,5 x 2,5 x 30 mm	
32 x	V004 - 5,0 x 80 mm	
415 x	V010 - 4,0 x 50 mm	
100 x	V012 - 4,0 x 30 mm	
28 x	V120 - 3,5 x 50 mm	
65 x	V014 - 3,5 x 16 mm	
6 x	V100 - 2,5 x 16 mm	
4 x	V015 - 4,0 x 16 mm	
65 x	V106 - 5,0 x 35 mm	
5 x	V078 - 70 x 70 mm	
2 x	V121 - 90 x 90 mm	
2 x	V073	
8 x	V075	

## Befestigungsmittel

Modul 105 a

25 x V010 - 4,0 x 50 mm

6 x V100 - 2,5 x 16 mm

95 x V106 - 5,0 x 35 mm





Modul 105

# Zubehör

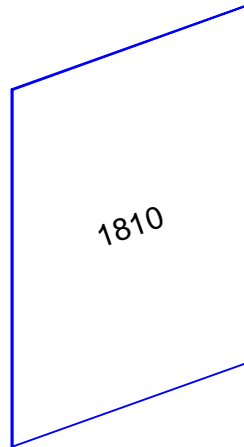
**2 x**



**1 x**



**1 x**



Modul 105 a

**3 x**



optional:

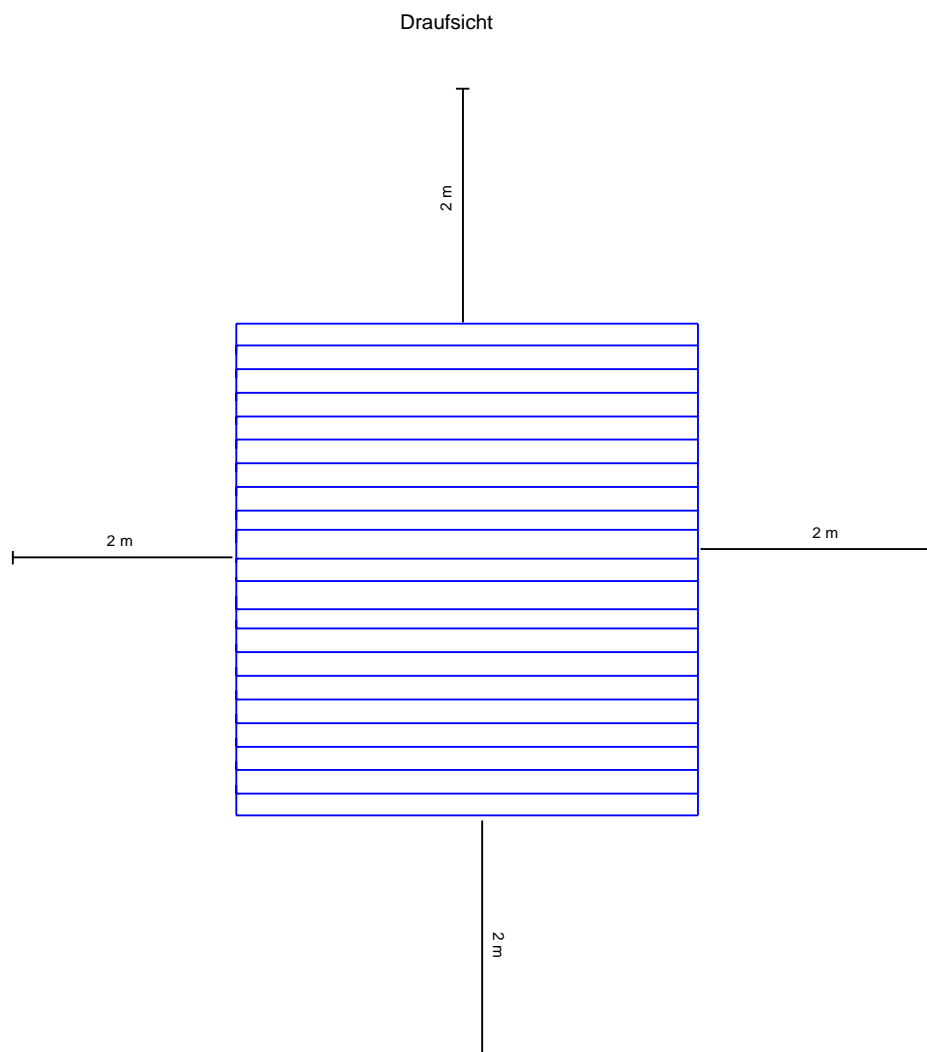
**6 x**



# Sicherheitsabstände lt. EN 71-8

---

Die Aufstellung des Spielzeugs darf nur auf einer ebenen Fläche erfolgen und muss mindestens 2 m von anderen Aufbauten oder Hindernissen entfernt, wie z.B. Zaun, Haus, garage, ausladende Zweige, Wäscheleinen oder elektrischen Leitungen sein.



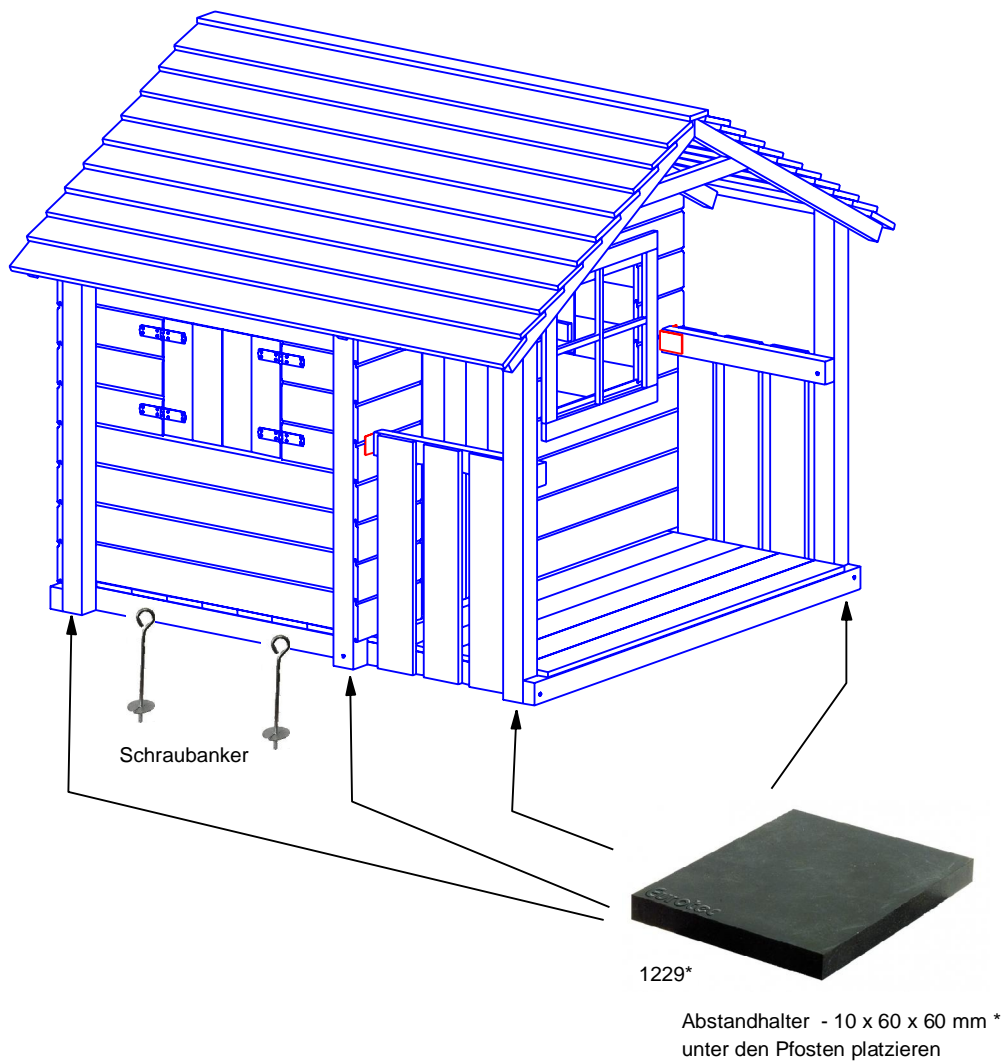
# Aufstellplanung

Bitte das Spielhaus auf einem ebenen Gelände errichten.

Der Spielgrund sollte aus weichen Materialien, wie z.B. Sand, Rasen, oder Rindenmulch bestehen.

Als Unterlage für die Pfosten können Sie Pflastersteine oder Gwegplatten aus Beton verwenden. Die Pfosten sollten aus Gründen des Holzschutzes einen Abstand von ca. 1 cm zu den Betonplatten haben (z.B. Gummiabstandhalter, Art.Nr. 1229).

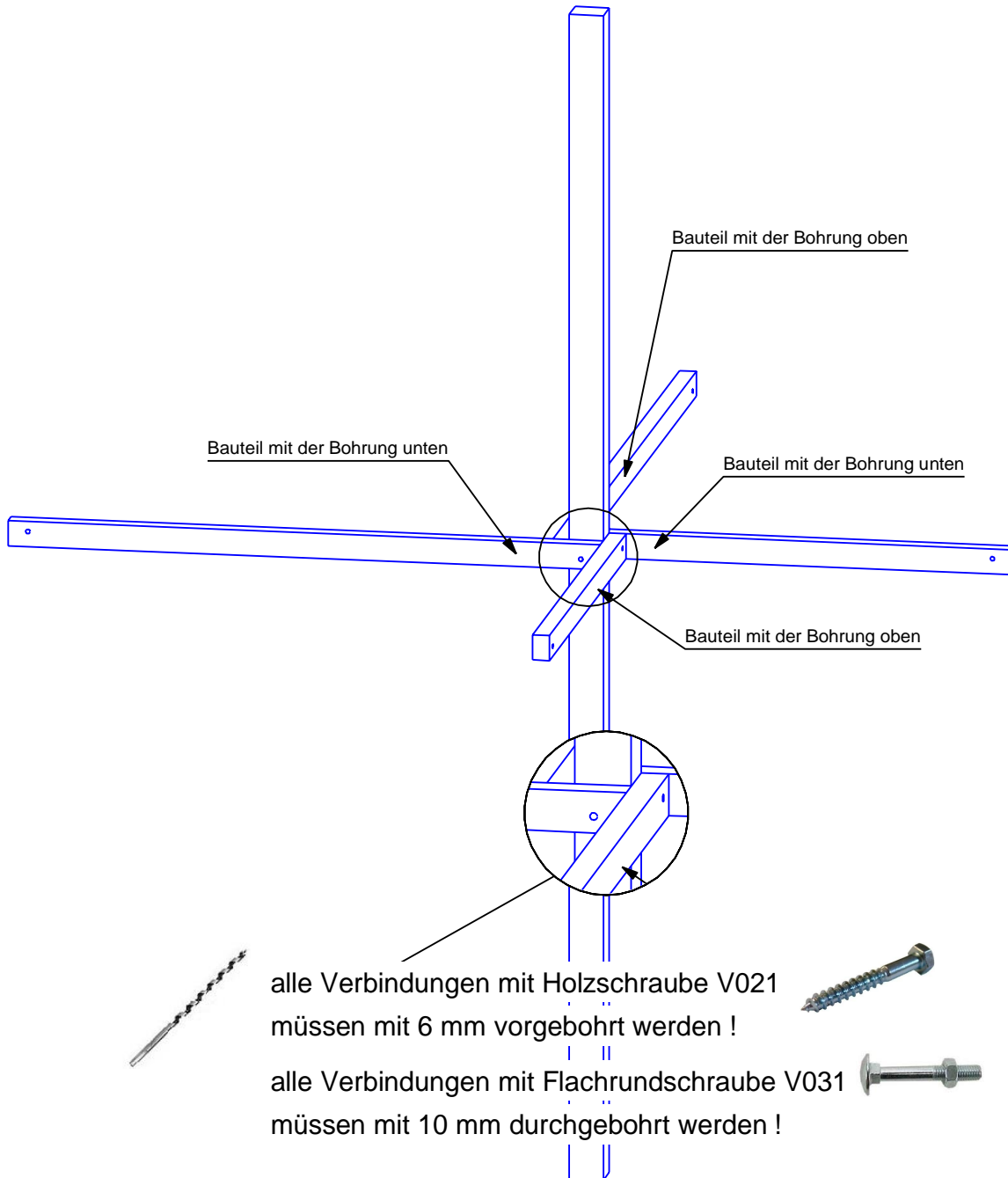
Um ein Verrutschen des Spielhauses zu verhindern, sollte es im Boden verankert werden (z.B. Schraubanker).



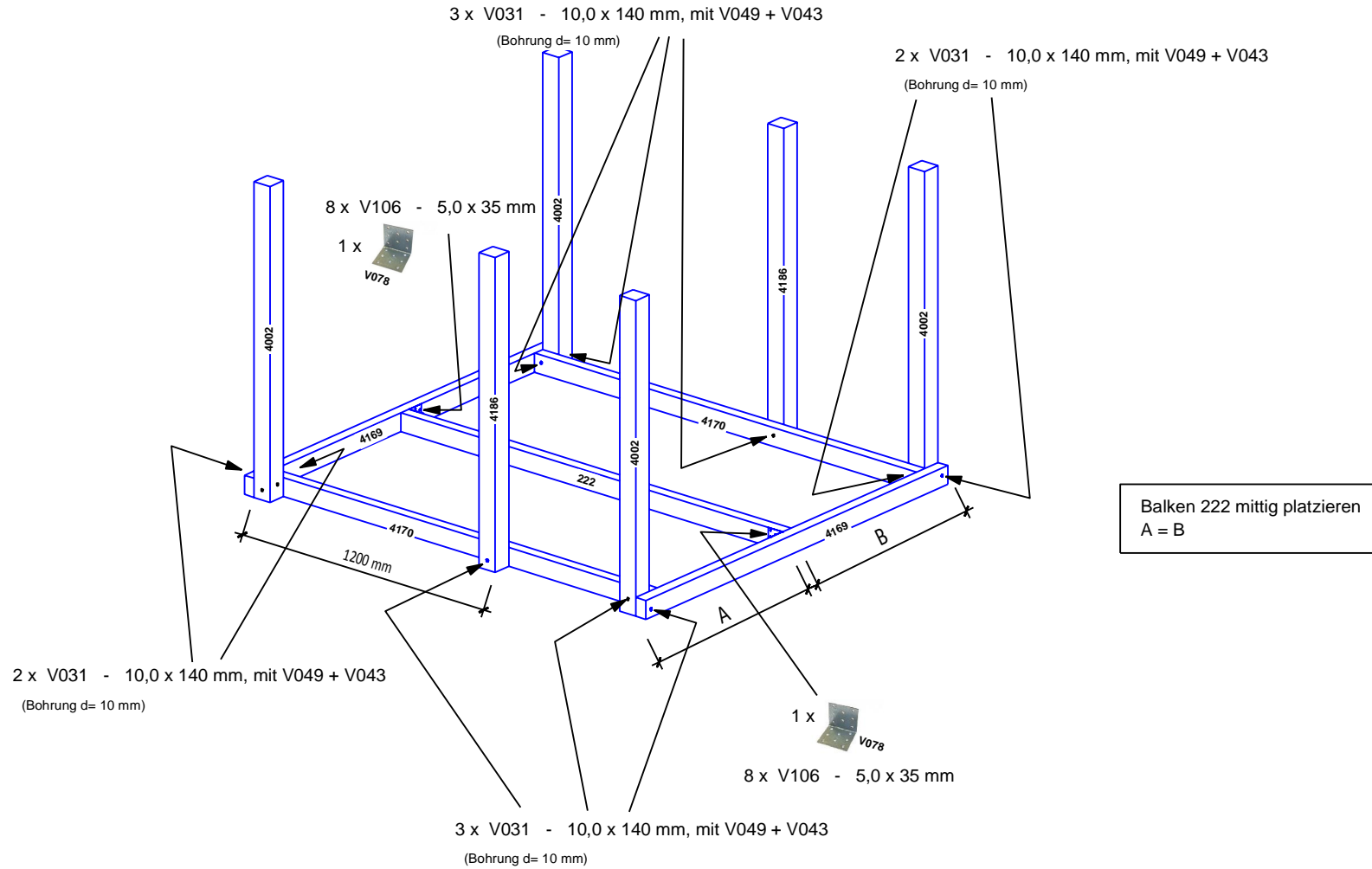
(\*) nicht im Lieferumfang enthalten

# Bitte beachten ! Anordnung der Bauteile am selben Pfosten

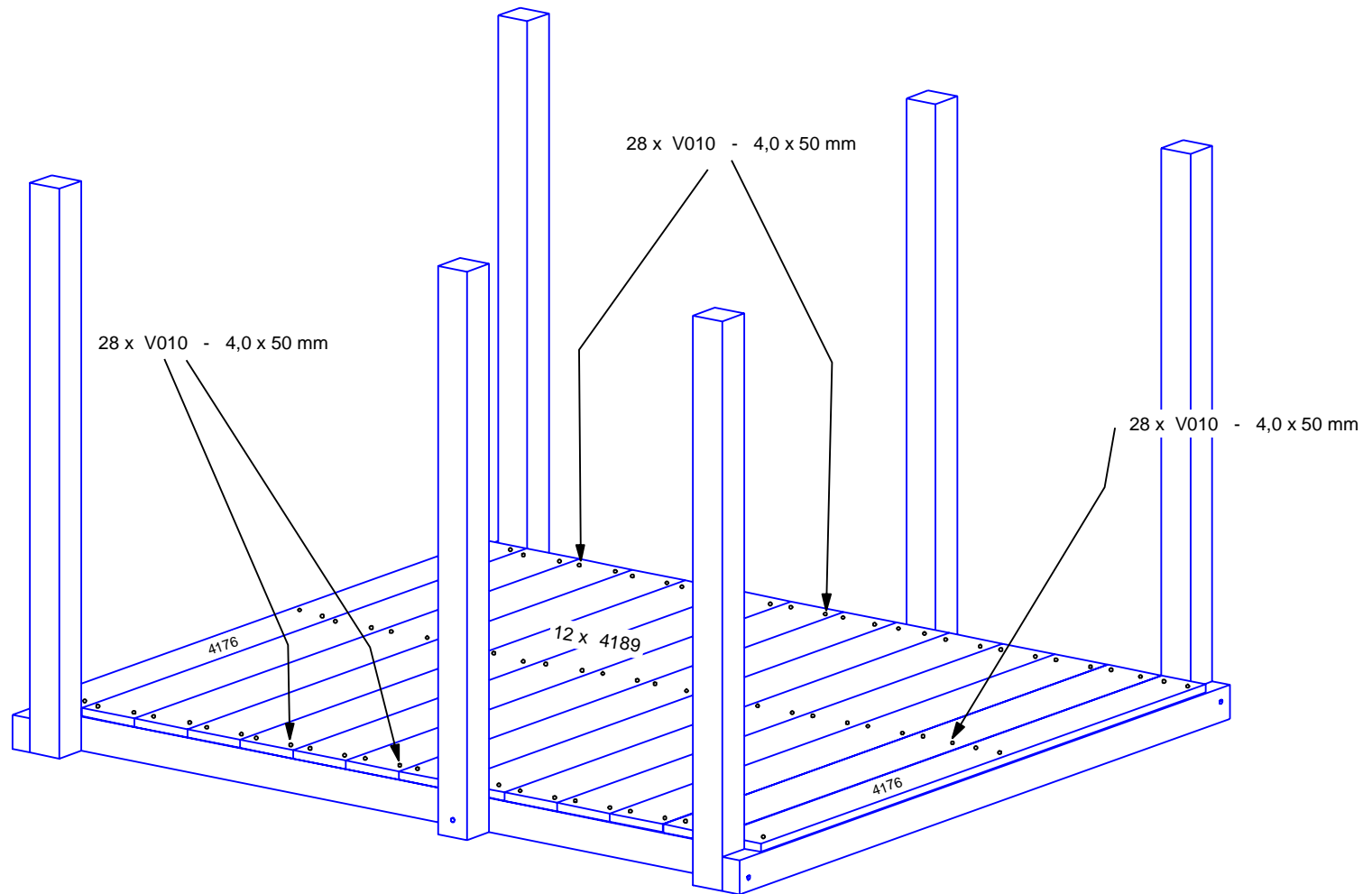
(in Abhängigkeit der Lage der Bohrungen)



# Zusammenbau der Grundkonstruktion



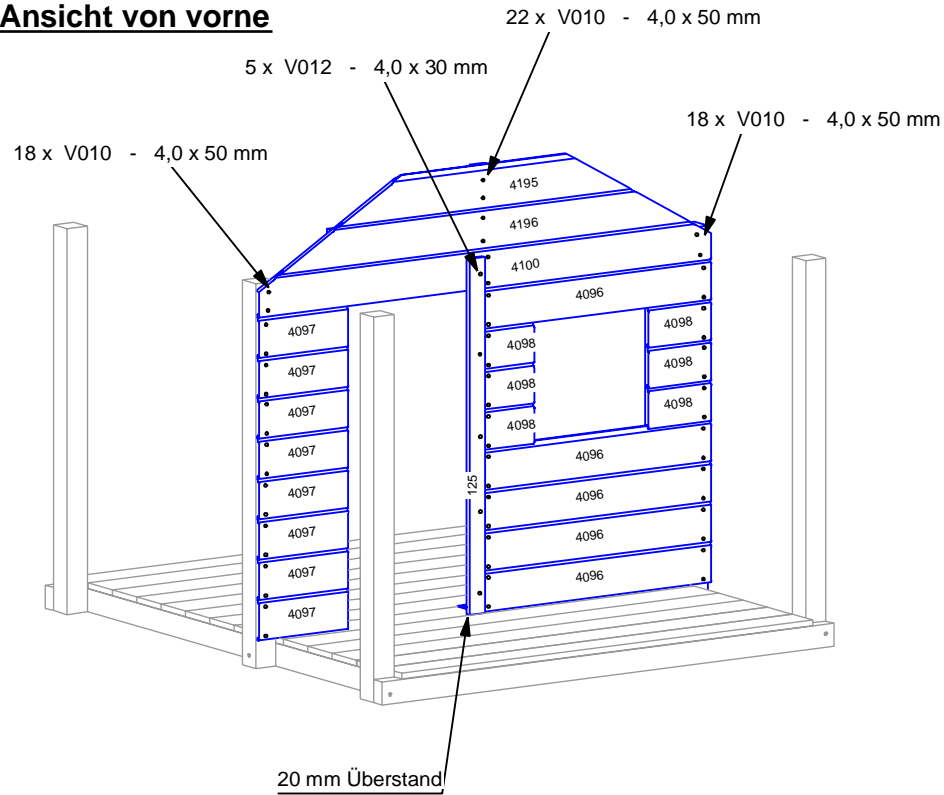
# Verlegung der Bodenbretter



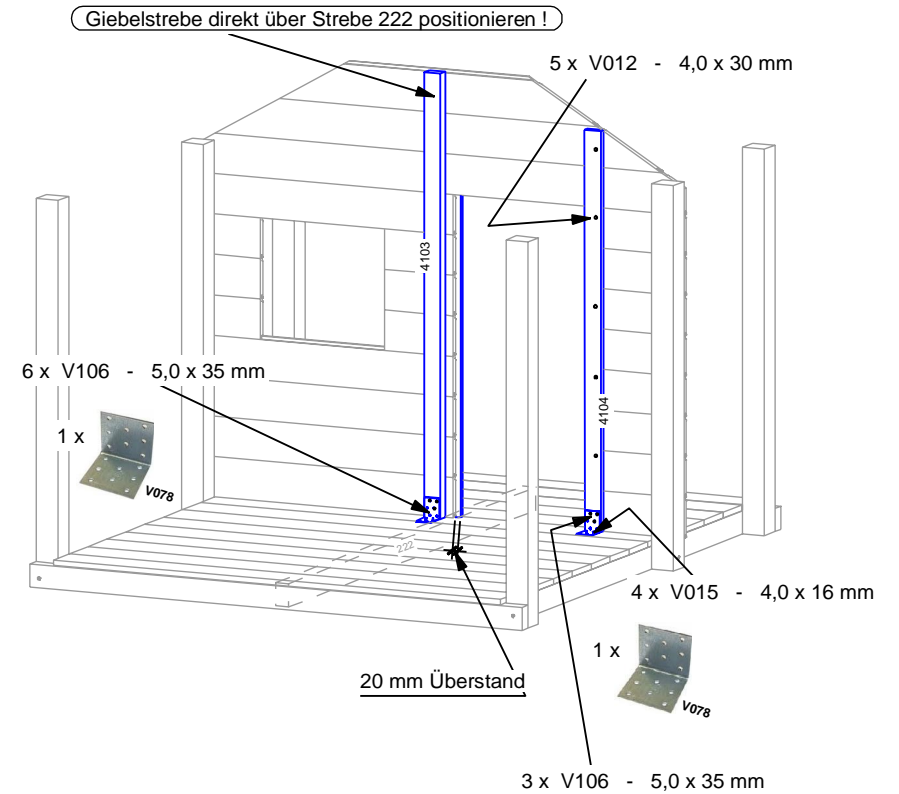
# Aufbau der Vorderwand,

mit Türverstärkung (4104), Türanschlag (125) und Giebelstrebe (4103)

## Ansicht von vorne



## Ansicht Türbereich innen



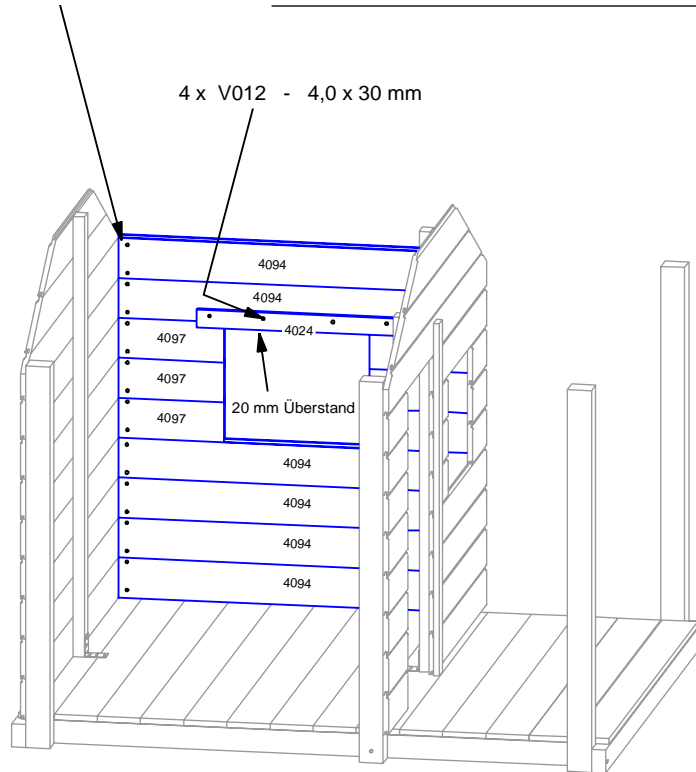




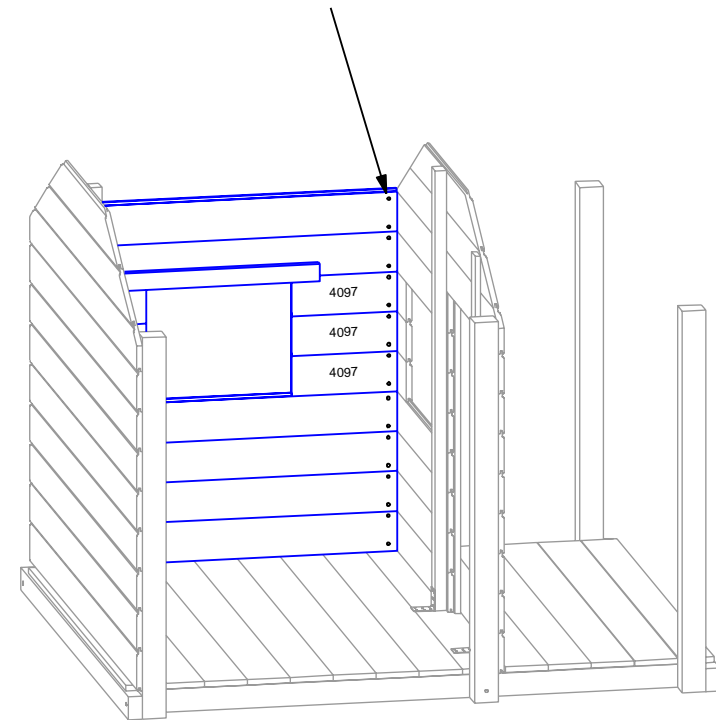
# Aufbau der Seitenwände mit Fensteröffnung

18 x V010 - 4,0 x 50 mm

rechte Seitenwand



18 x V010 - 4,0 x 50 mm

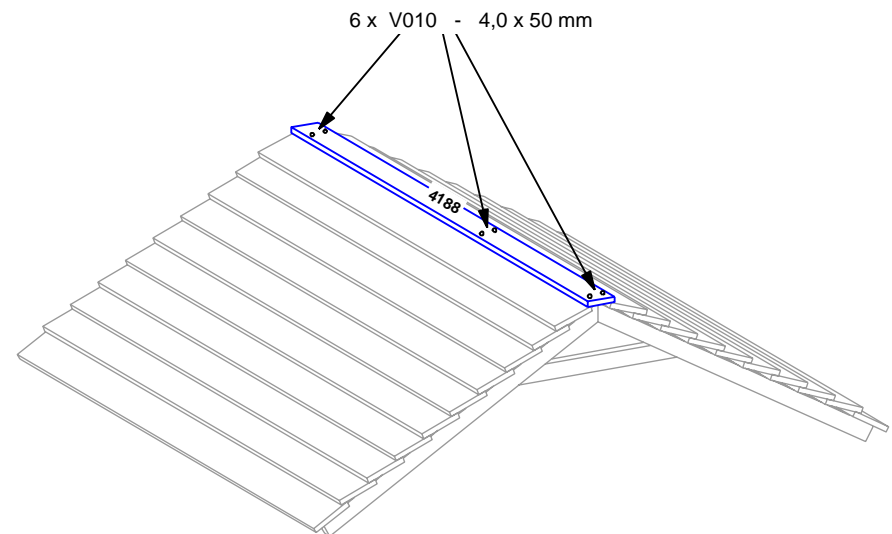
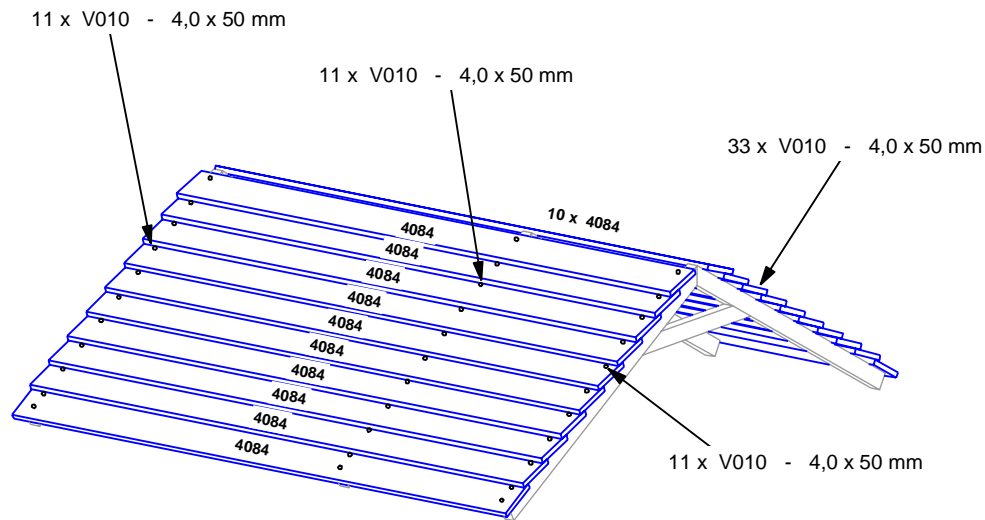
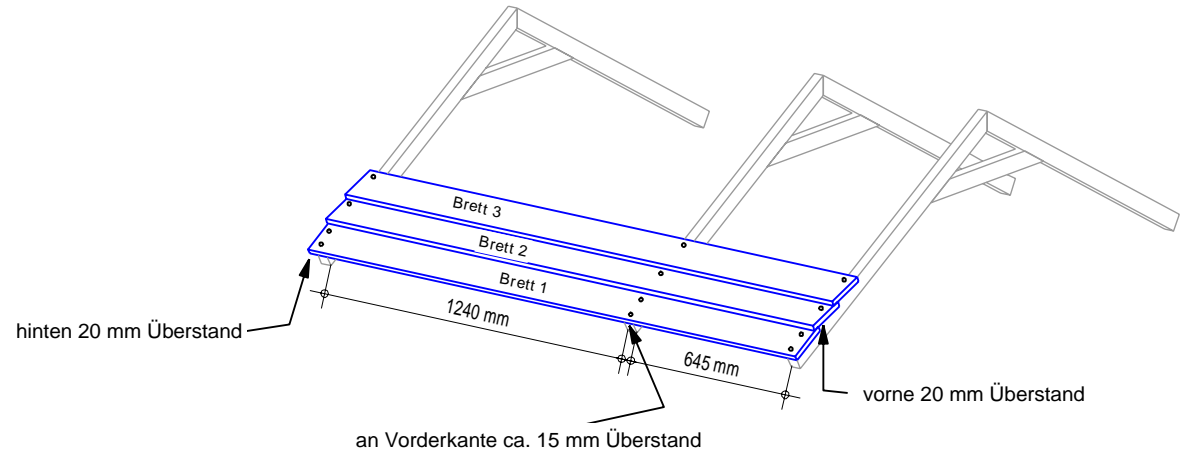
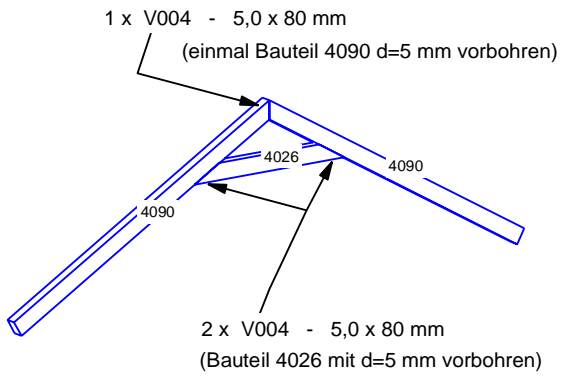


**Der Aufbau der linken Seitenwand erfolgt identisch!**



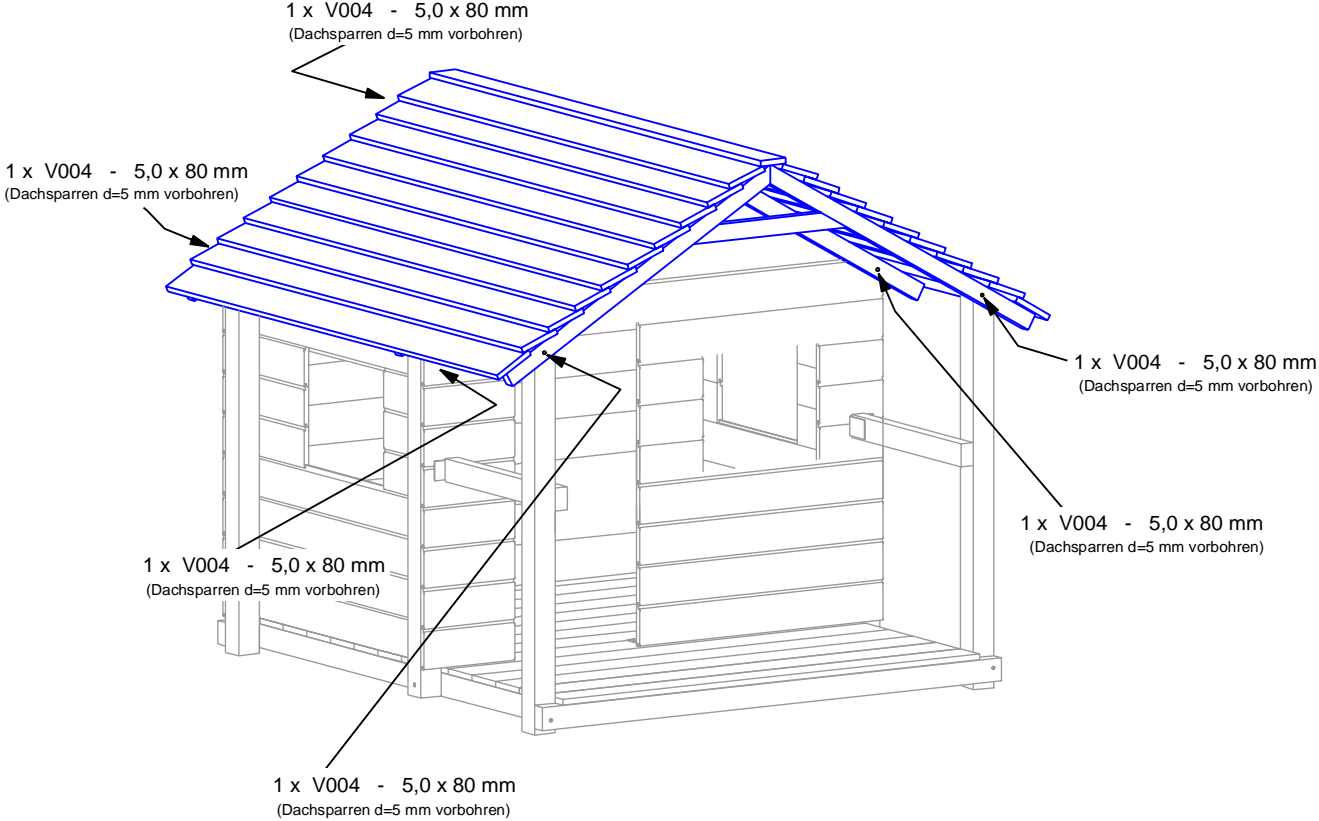
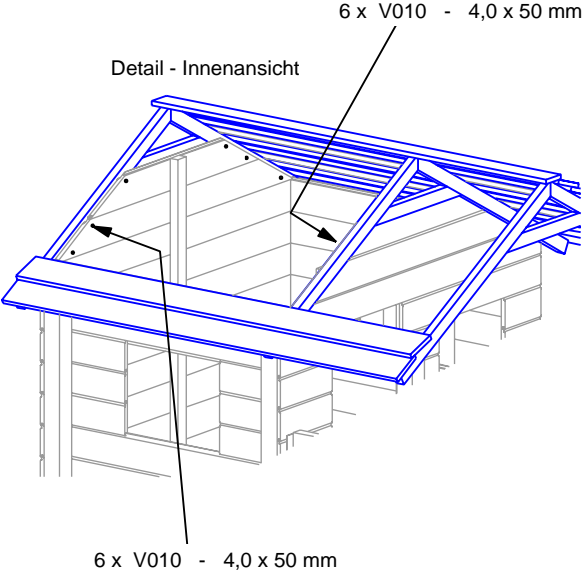
# Aufbau der Dachkonstruktion

3x

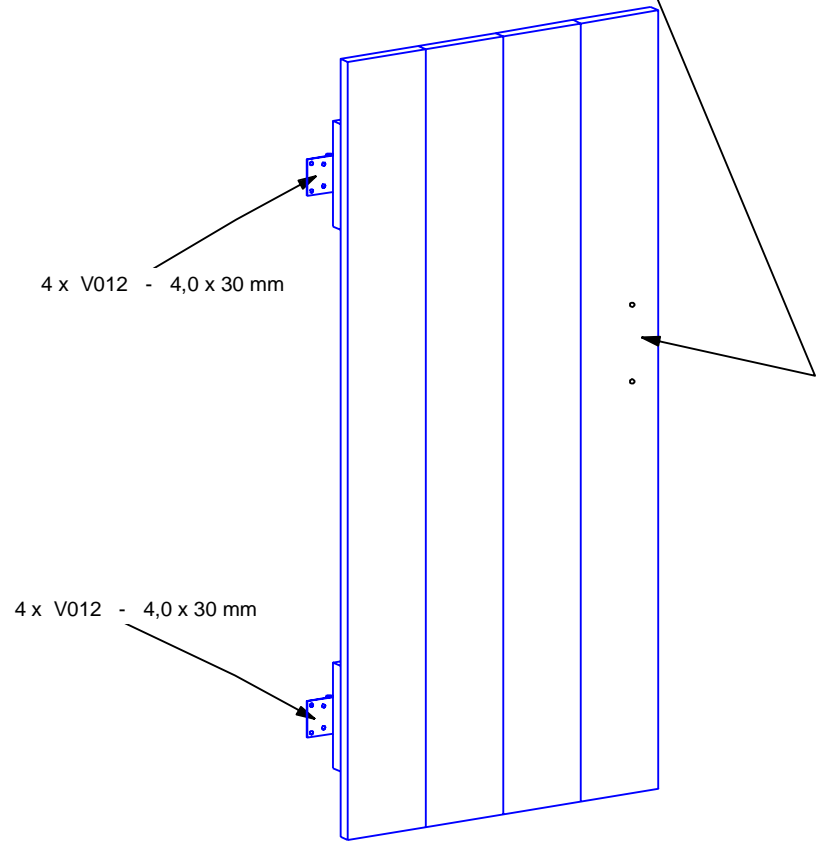
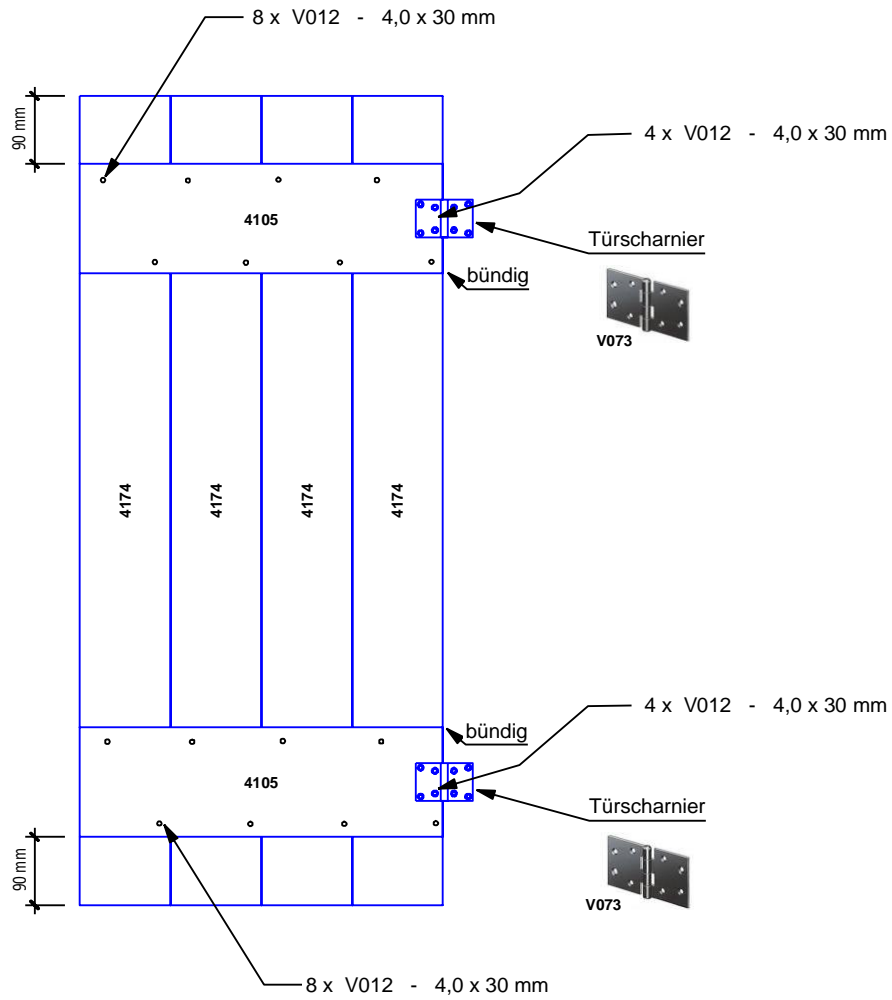


# Aufbau der Dachkonstruktion

Dachkonstruktion über die Pfosten setzen,  
waagrecht ausrichten und anschrauben

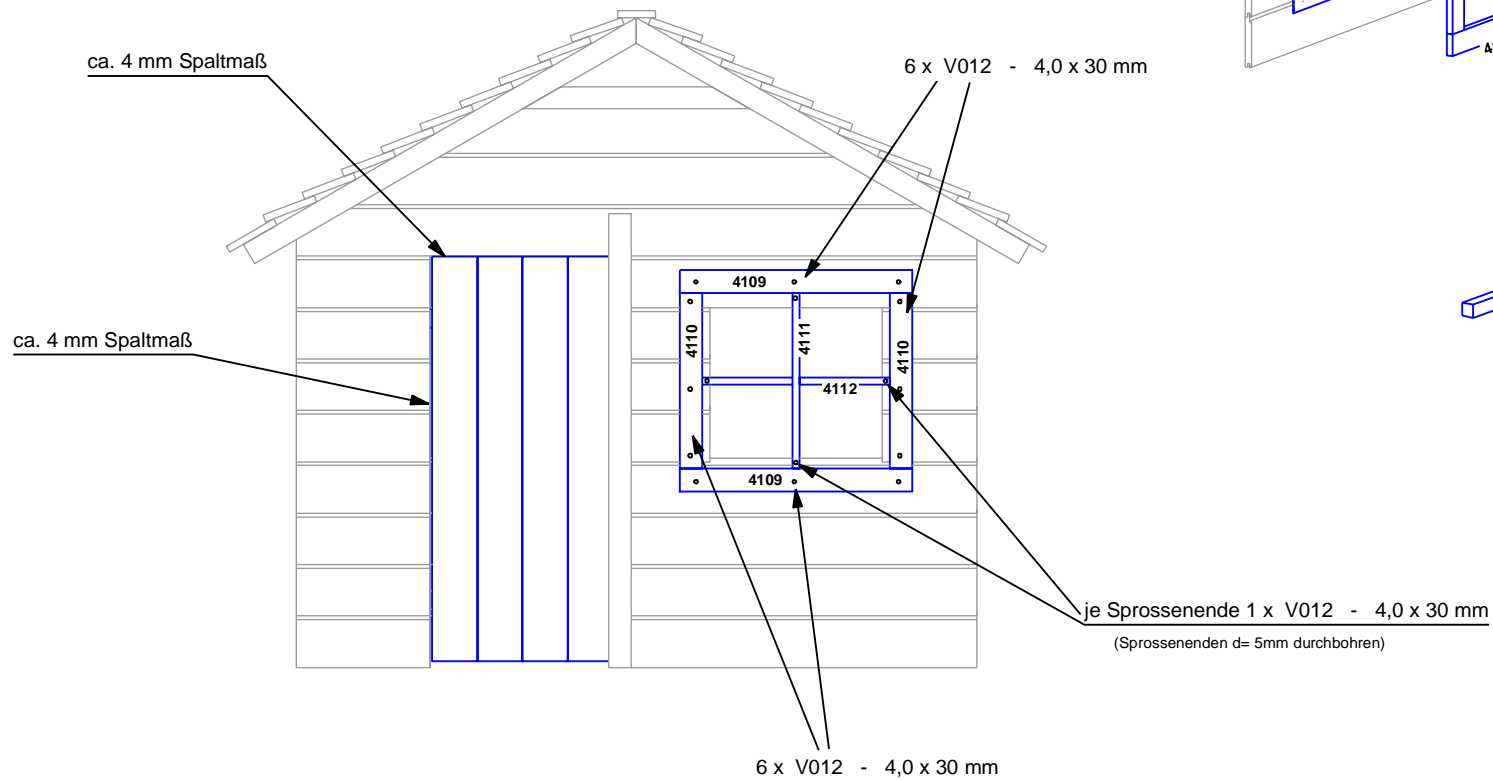
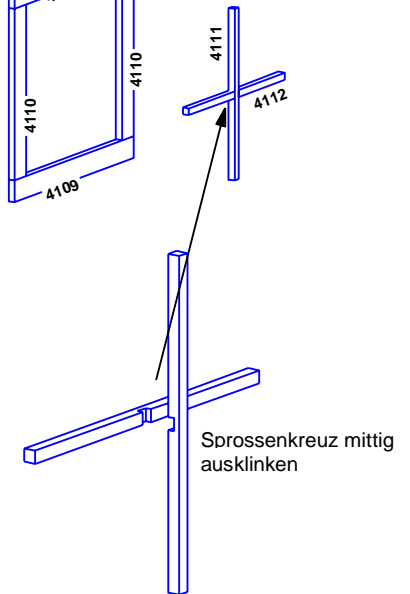
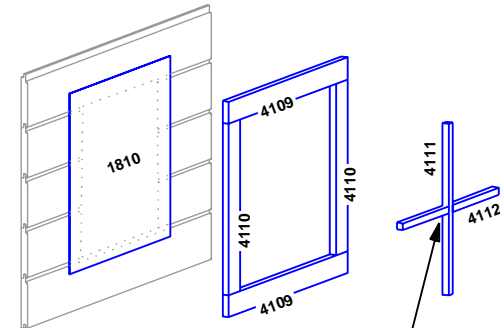


# Montage Türblatt

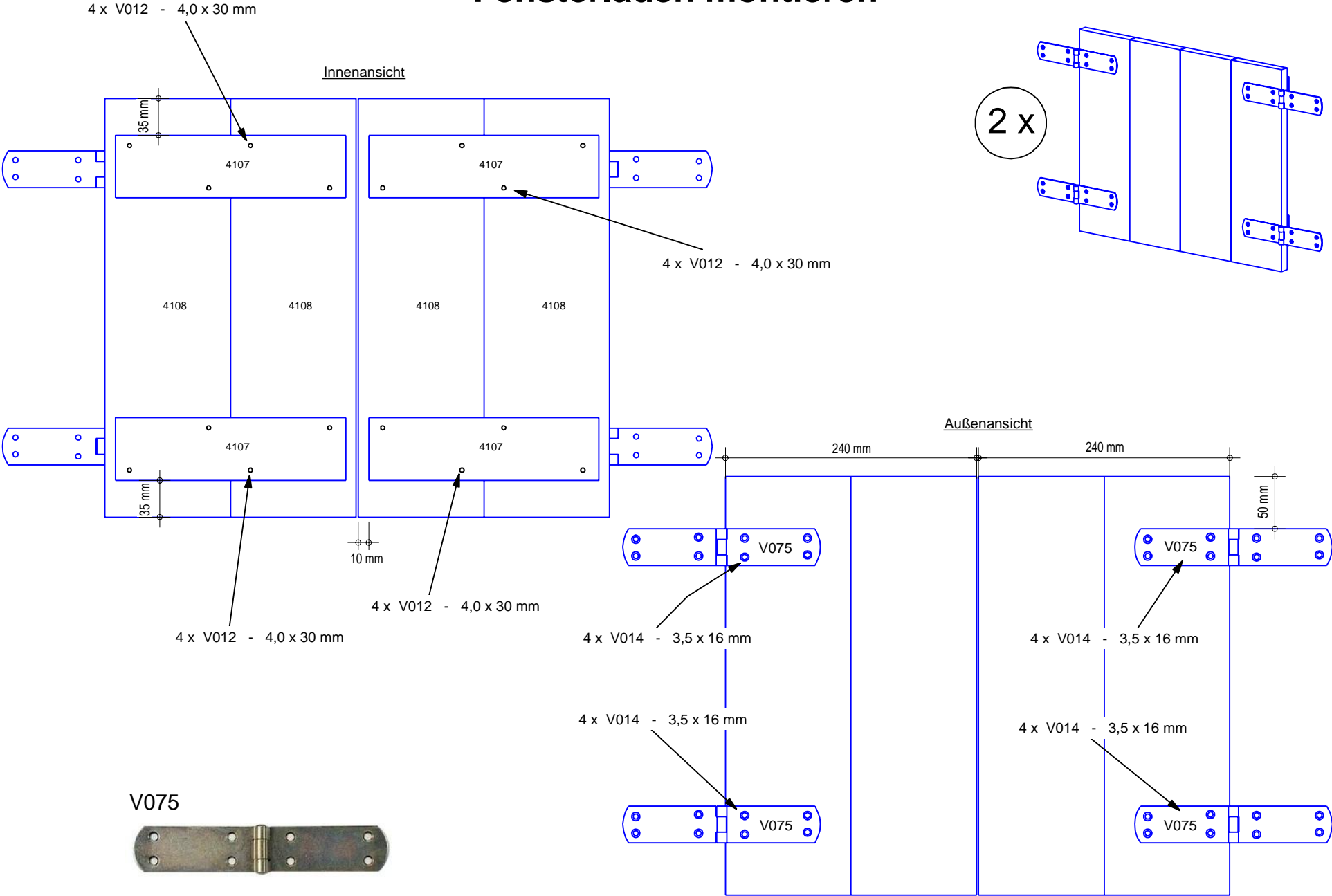


# Einbau Tür und Fensterrahmen mit Sprossen

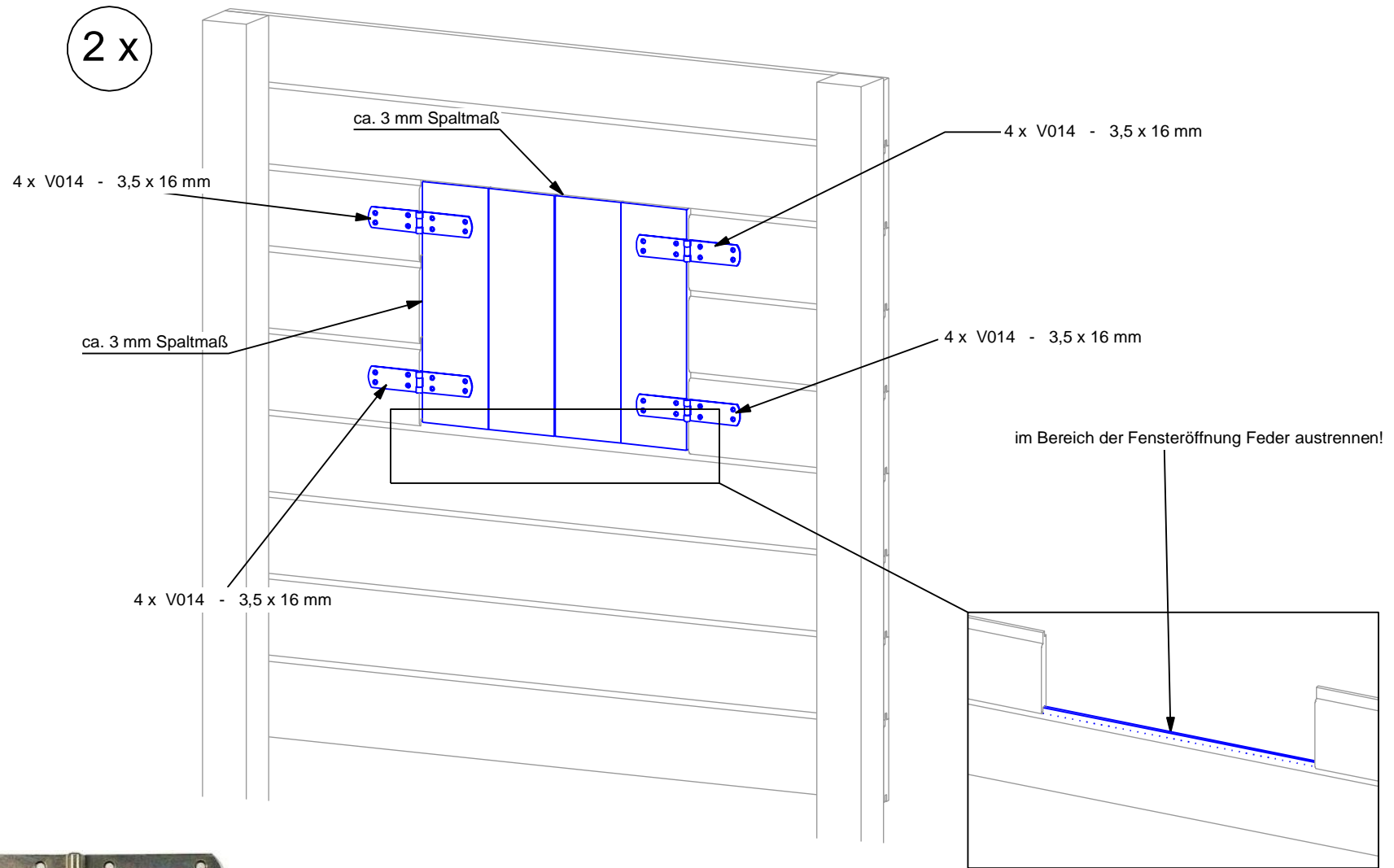
- Acrylglascheibe vor der Fensteröffnung an die Hauswand anlegen
- gleichmäßig verteilen
- Fensterrahmenleisten aufsetzen und festschrauben  
(mit dem unteren Querstück beginnen)
- Bitte darauf achten, nicht die Acrylglascheibe durchschrauben
- Sprossenkreuz an den Enden mit D=5 mm durchbohren
- auf die Acrylglascheibe setzen und diese ebenfalls durchbohren
- Sprossenkreuz festschrauben



# Fensterläden montieren



# Einbau der Fensterläden





# Zubehör montieren



1832

1. Halbkugel in den Zwischenraum setzen und von innen festschrauben
2. Halbkugel aufsetzen und festklicken

2 x

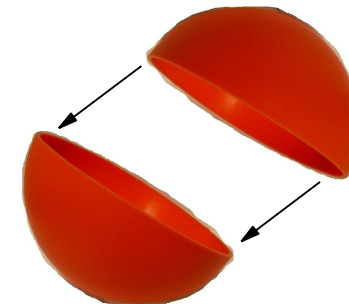
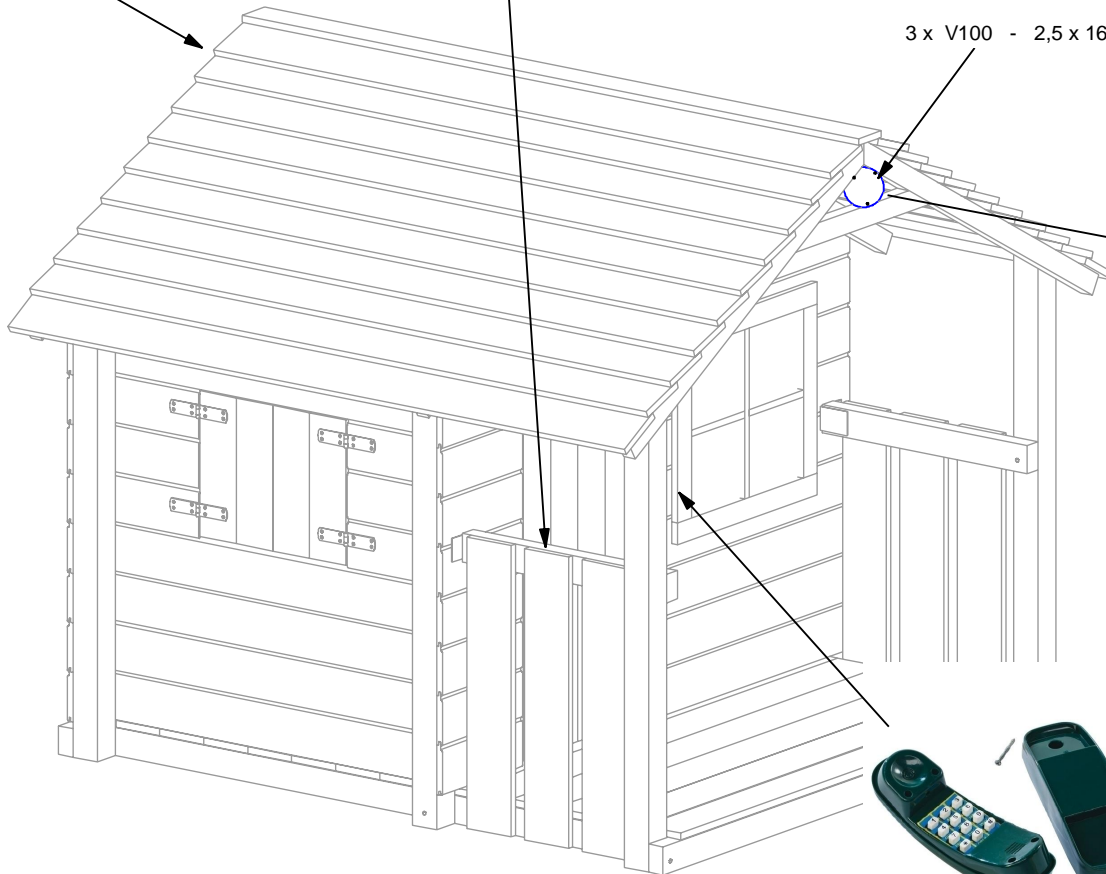


1812

3 x V100 - 2,5 x 16 mm

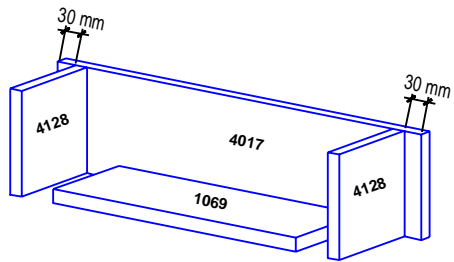
3 x V100 - 2,5 x 16 mm

1 x auf jeder Giebelseite

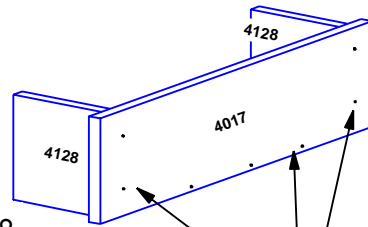


252

# Blumenkasten montieren

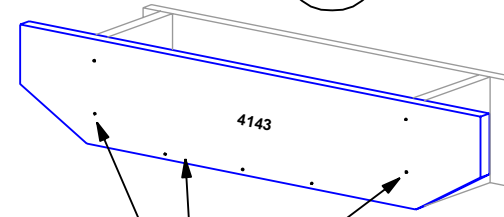


180°



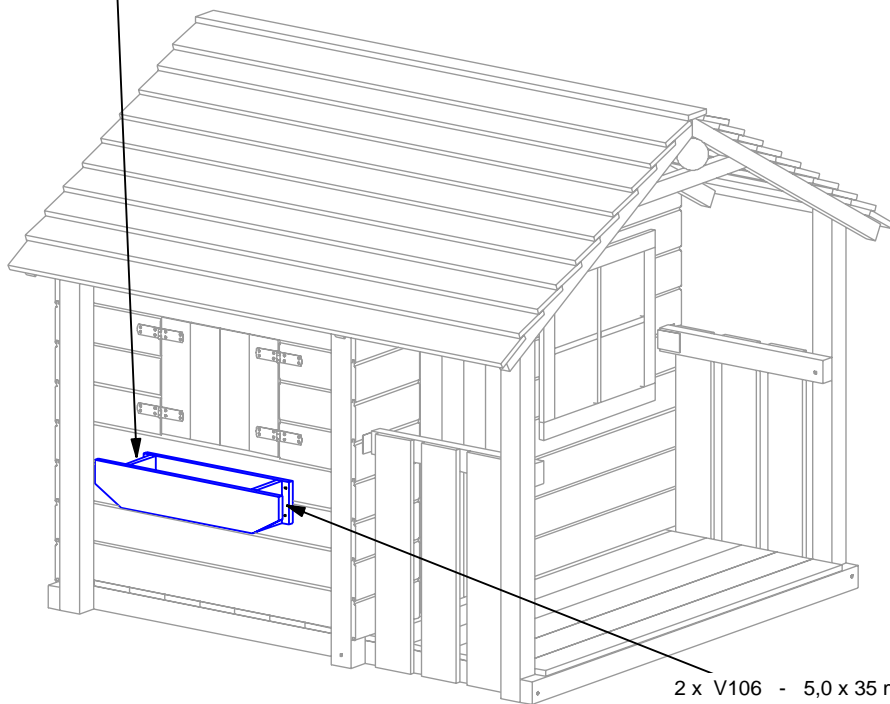
7 x V120 - 3,5 x 50 mm

2 x



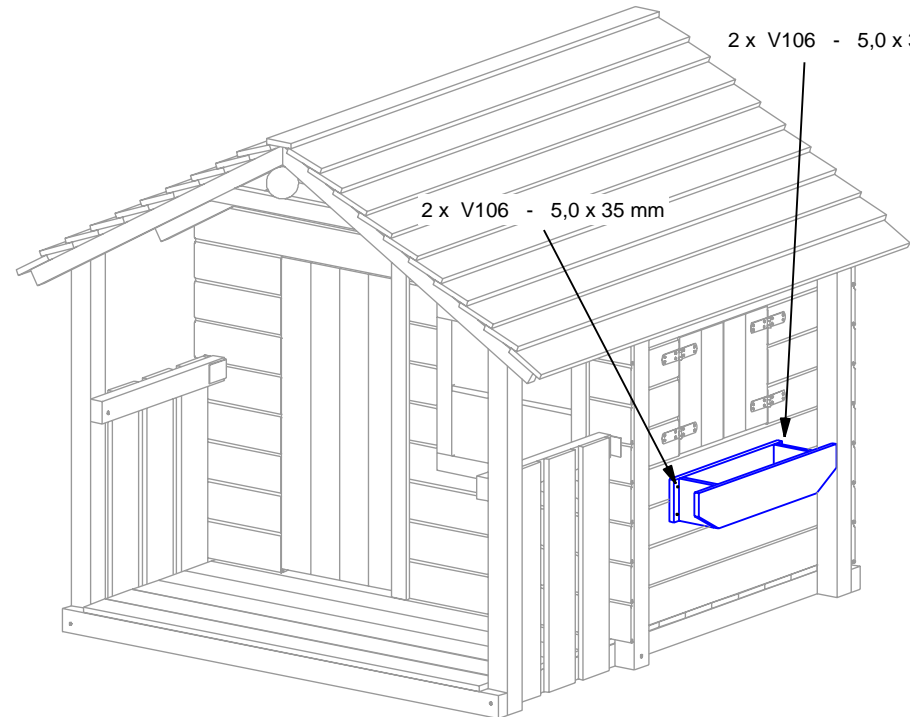
7 x V120 - 3,5 x 50 mm

2 x V106 - 5,0 x 35 mm

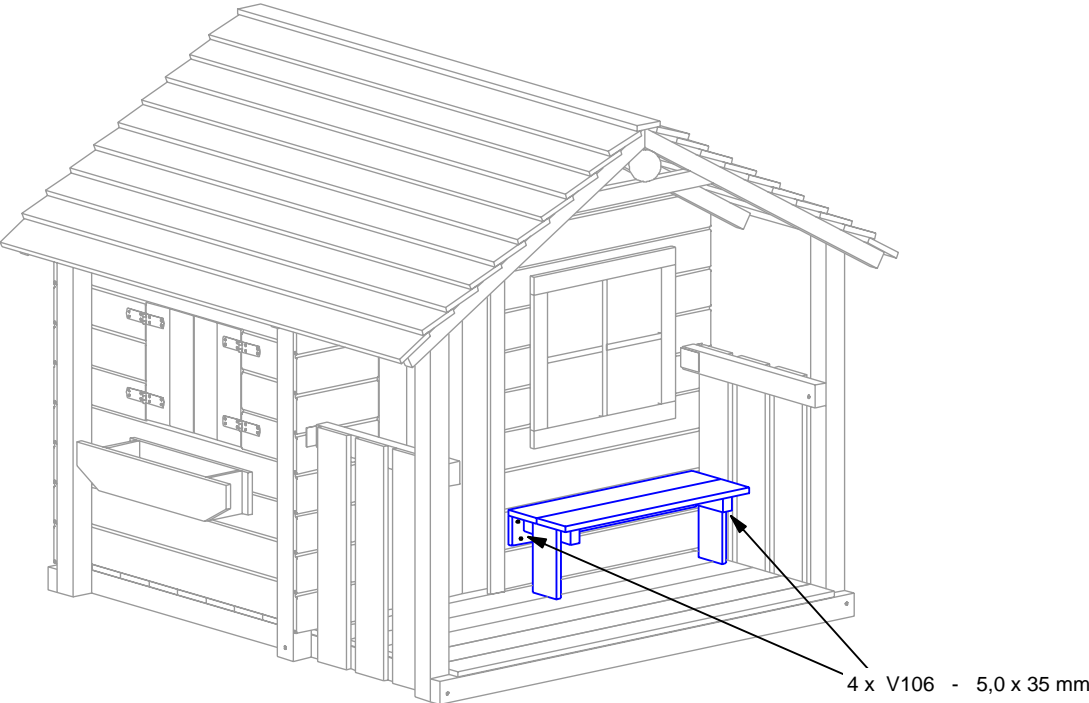
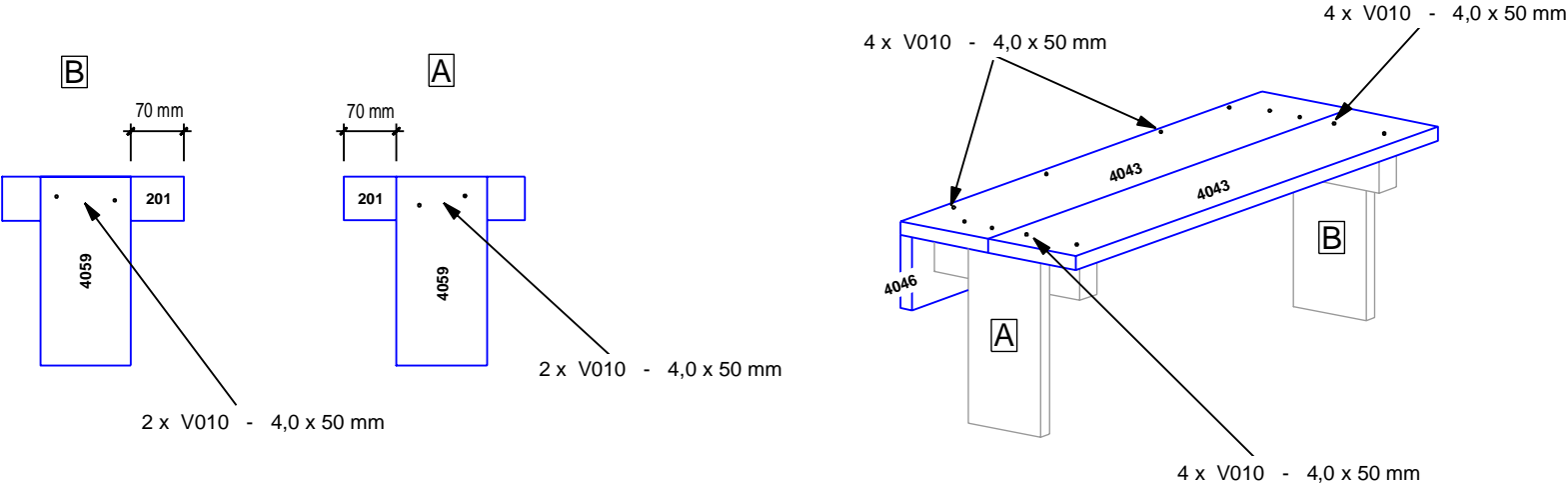


2 x V106 - 5,0 x 35 mm

2 x V106 - 5,0 x 35 mm

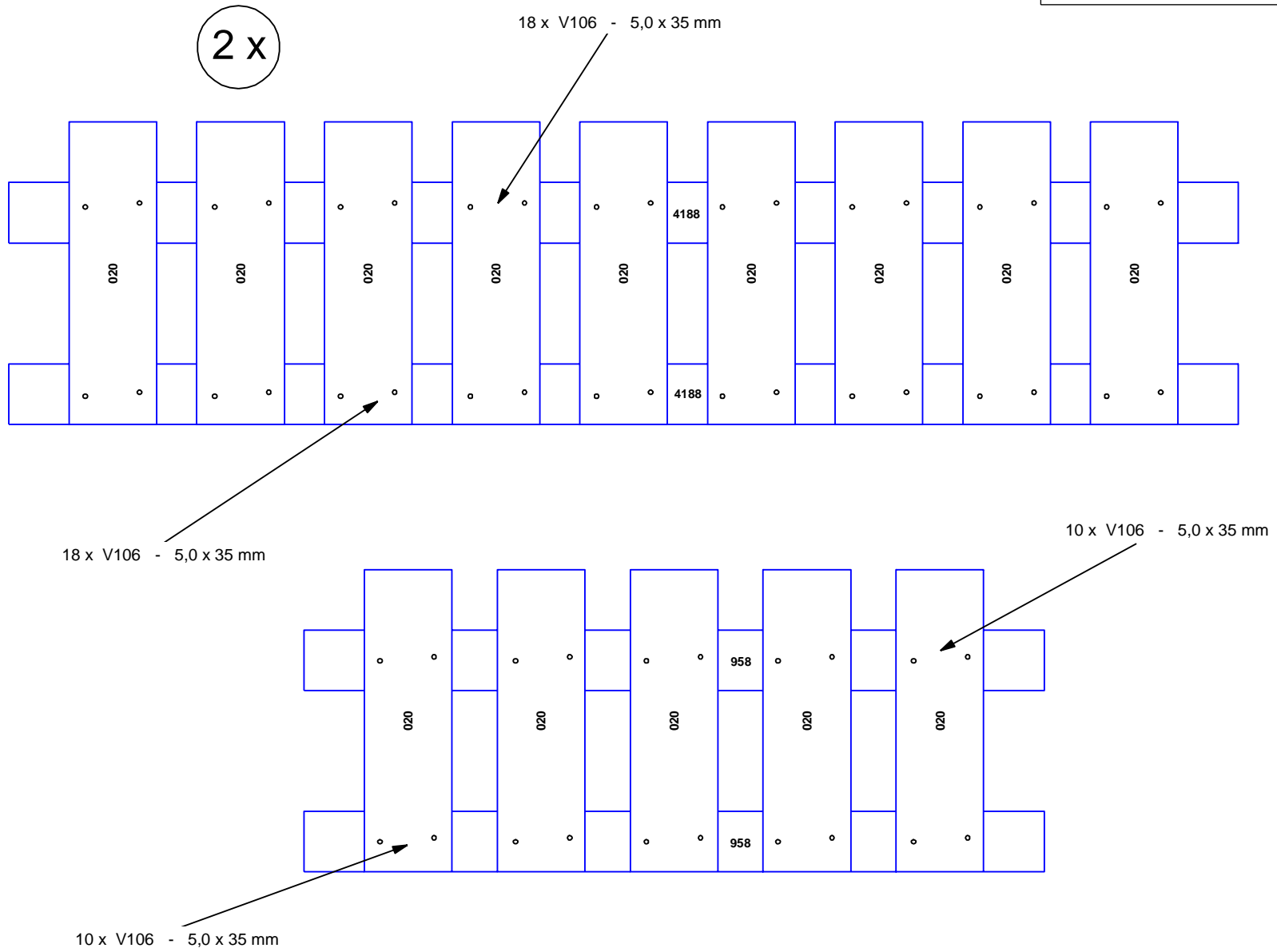


# Sitzbank montieren

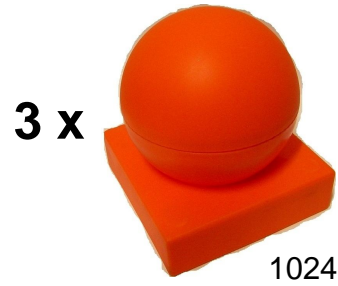


# Zaunfelder montieren

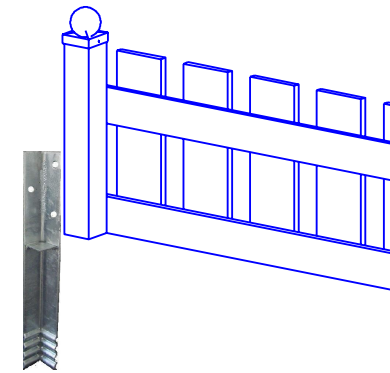
Modul 105 a



# Zaunfelder aufstellen



Verankerung der Eckpfosten im Boden



Winkelanker oder handelsübliche Bodenhülsen verwenden

